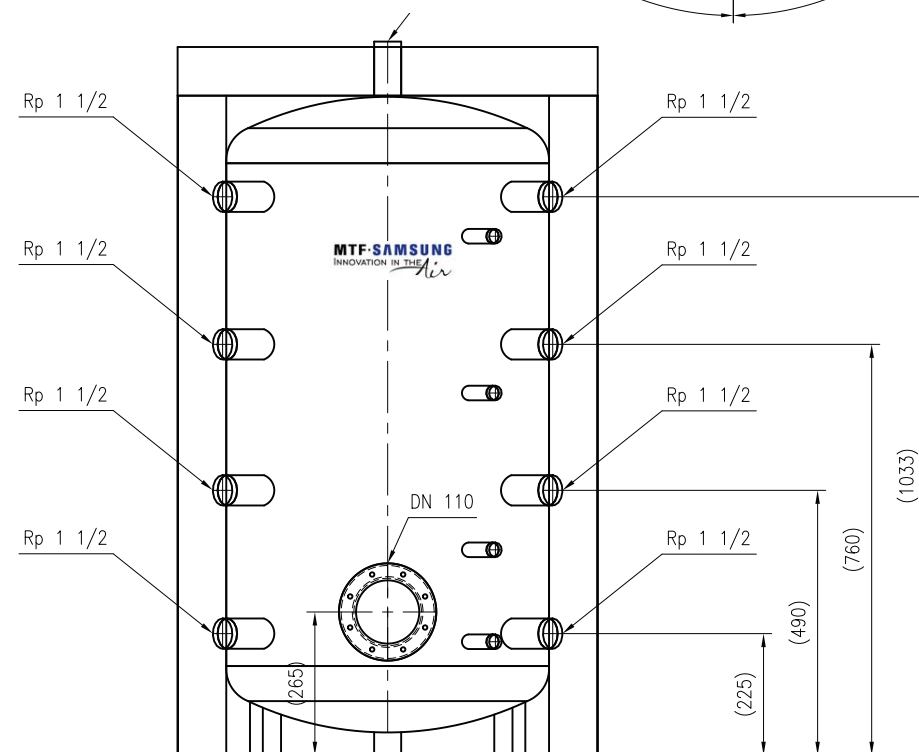
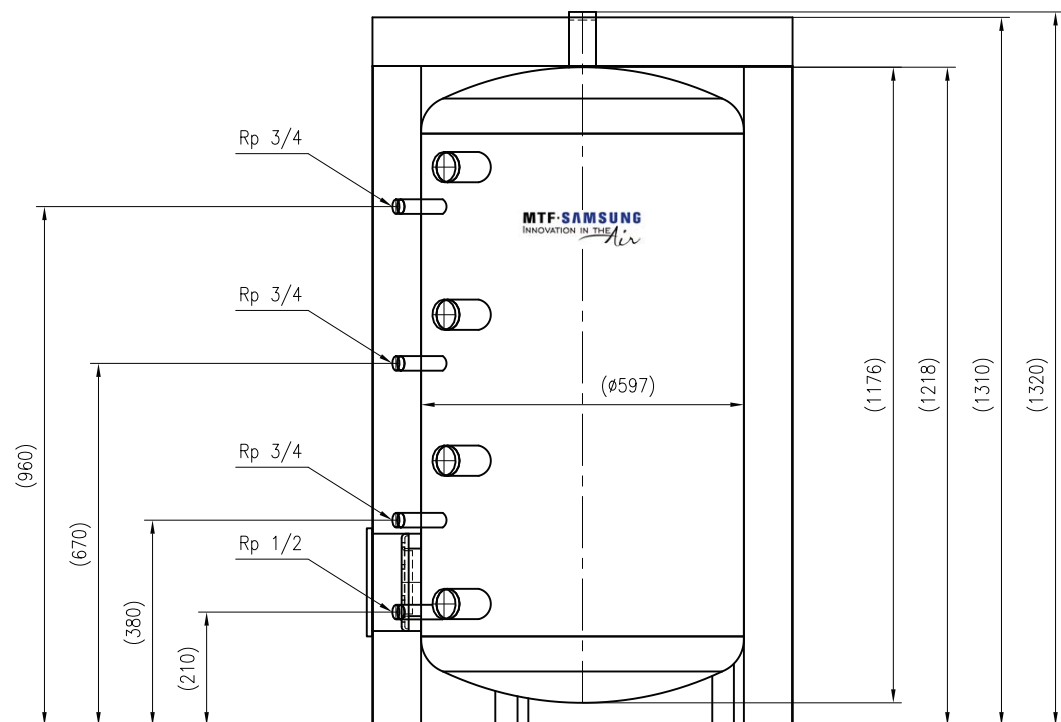
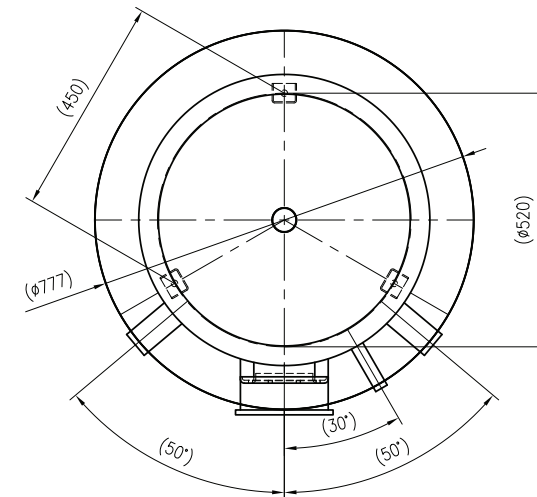


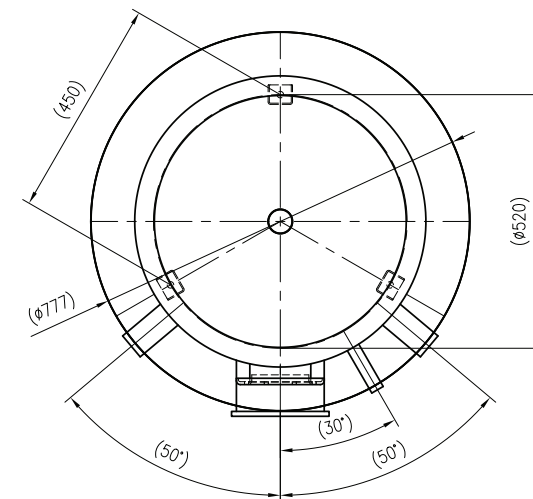
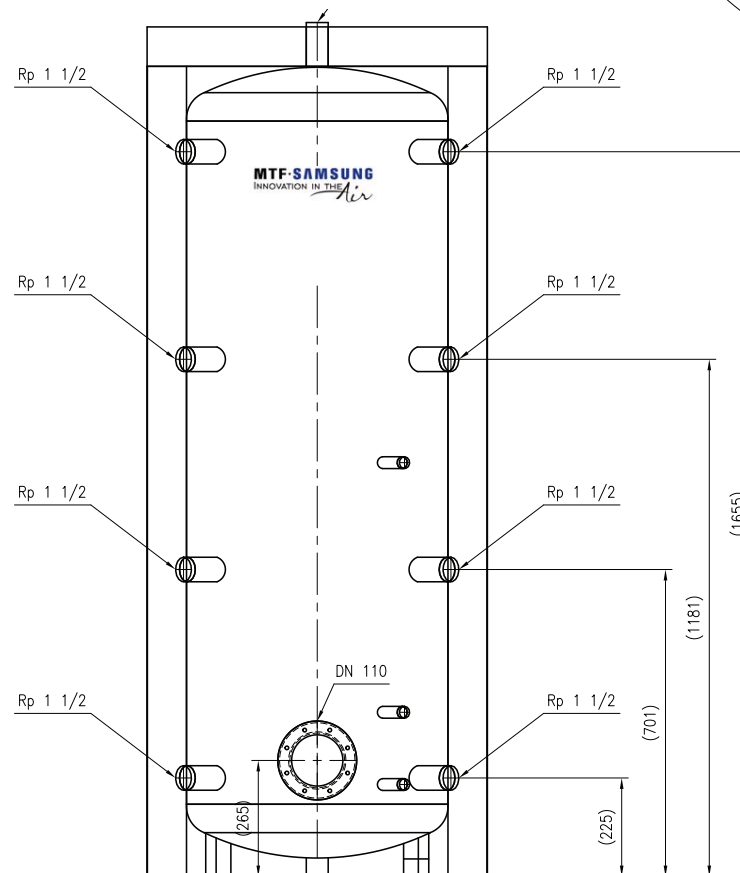
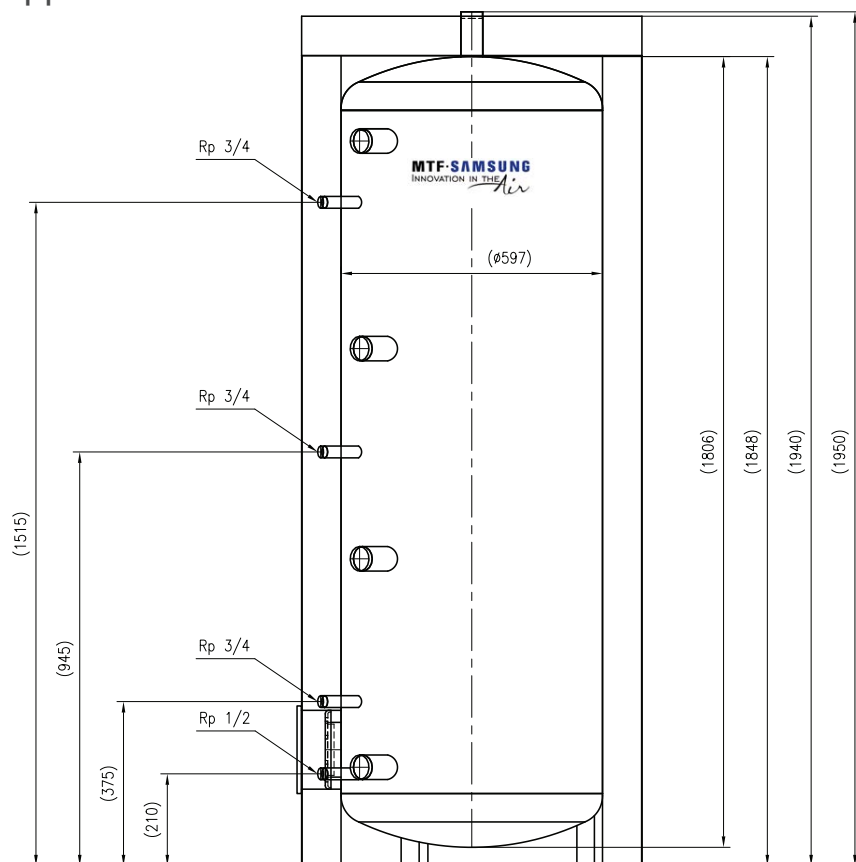
92. MTF-PS-300

Nennvolumen: 300 l
Zul. Betriebstemperatur: 95°C
Zul. Betriebsdruck: 3 bar
Durchmesser: 797 mm
Höhe: 1320 mm
Leergewicht: 60,3 kg
Dämmstärke: 100 mm
Farbe: Weiß
Kippmaße: 1355 mm



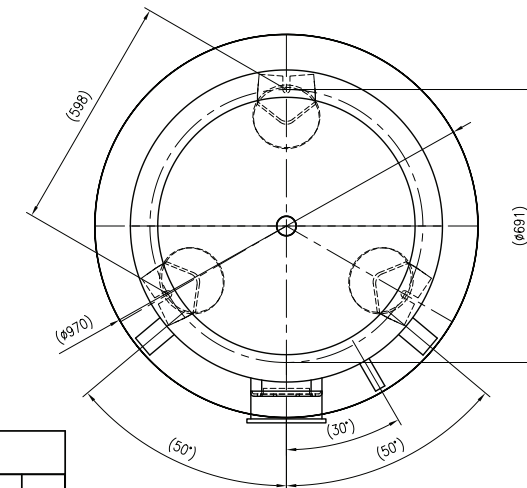
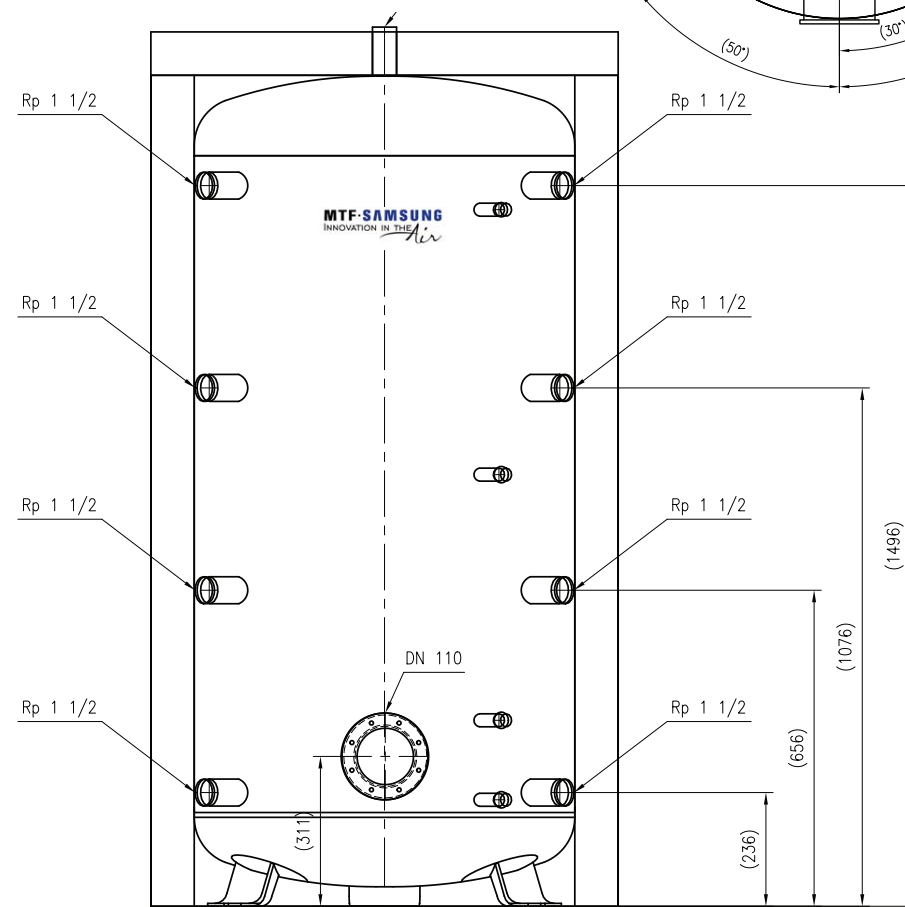
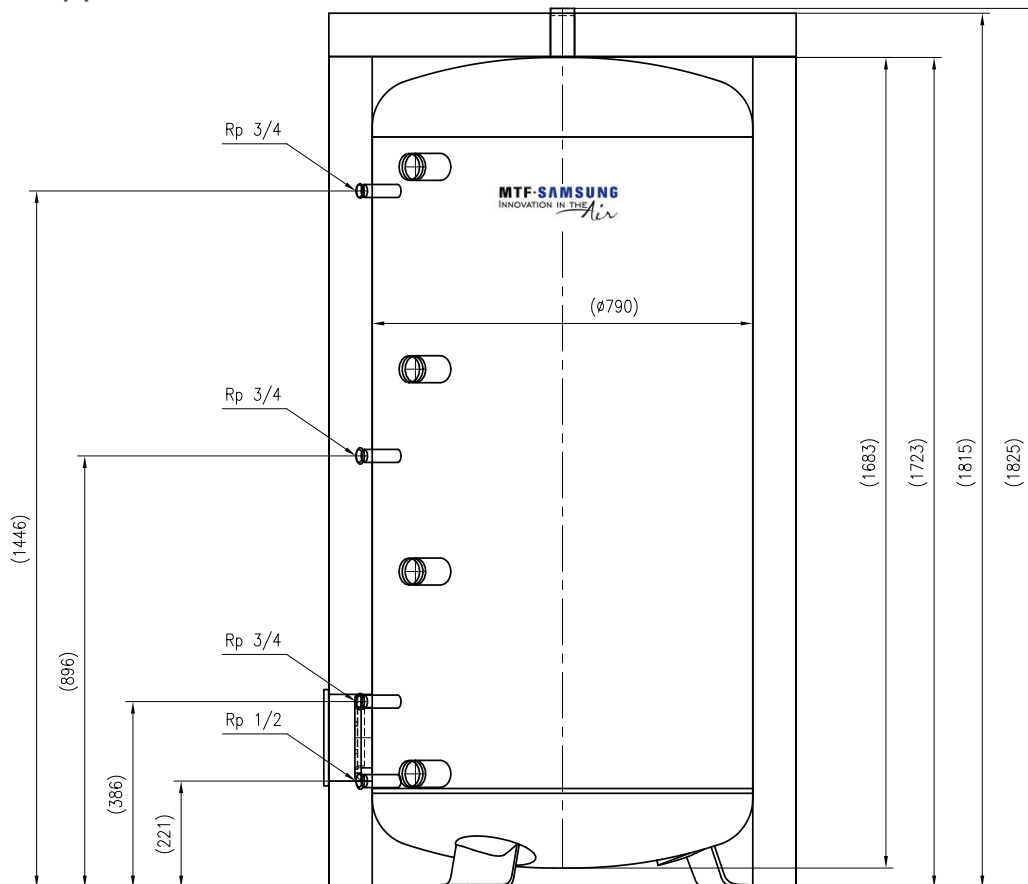
92. MTF-PS-500

Nennvolumen: 500 l
Zul. Betriebstemperatur: 95°C
Zul. Betriebsdruck: 3 bar
Durchmesser: 797 mm
Höhe: 1950 mm
Leergewicht: 79,1 kg
Dämmstärke: 100 mm
Farbe: Weiß
Kippmaße: 1975 mm



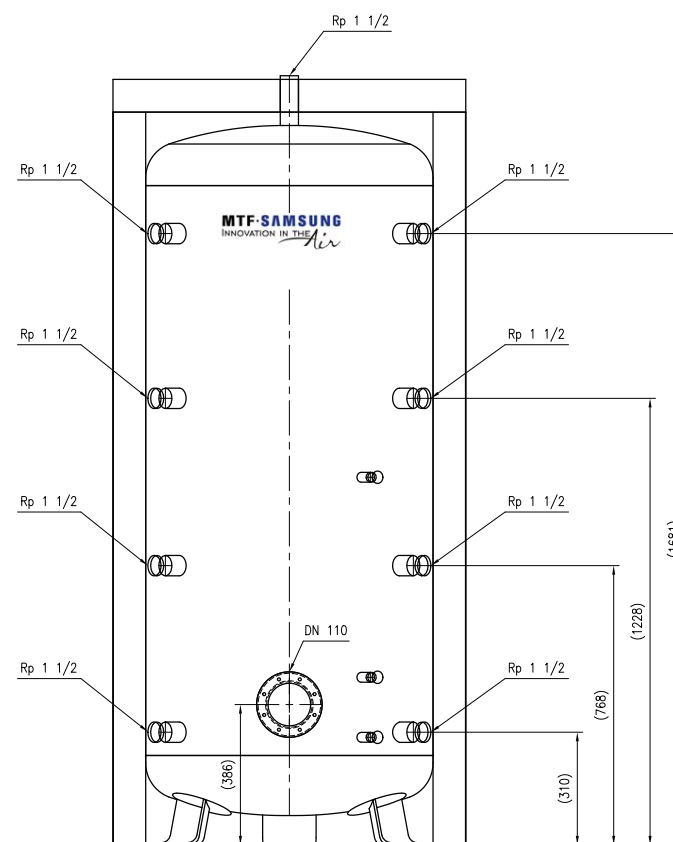
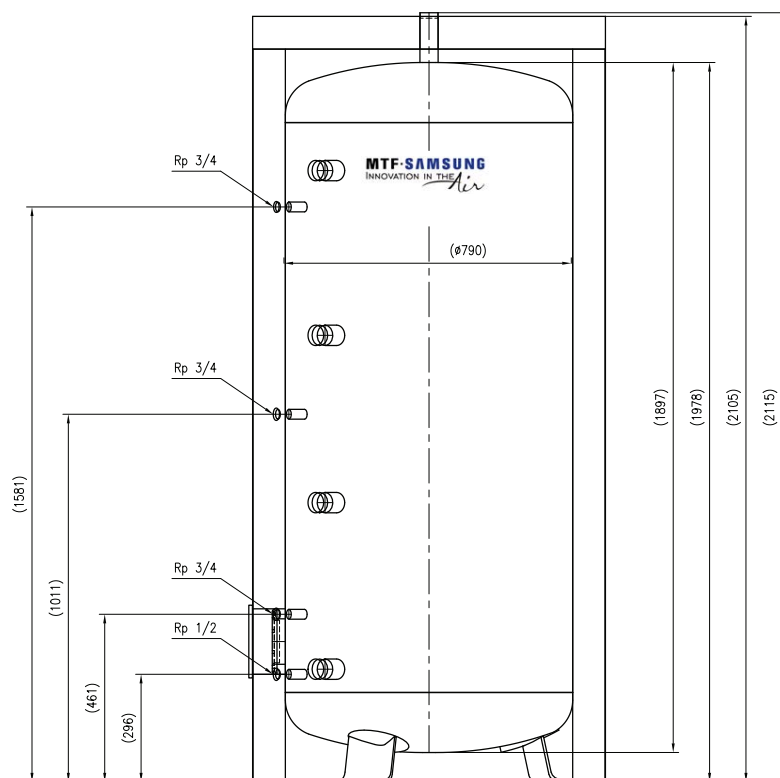
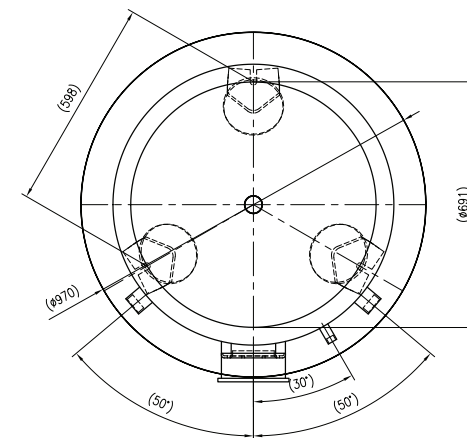
92. MTF-PS-800

Nennvolumen: 800 l
Zul. Betriebstemperatur: 95°C
Zul. Betriebsdruck: 3 bar
Durchmesser: 990 mm
Höhe: 1825 mm
Leergewicht: 104,1 kg
Dämmstärke: 100 mm
Farbe: Weiß
Kippmaße: 1870 mm



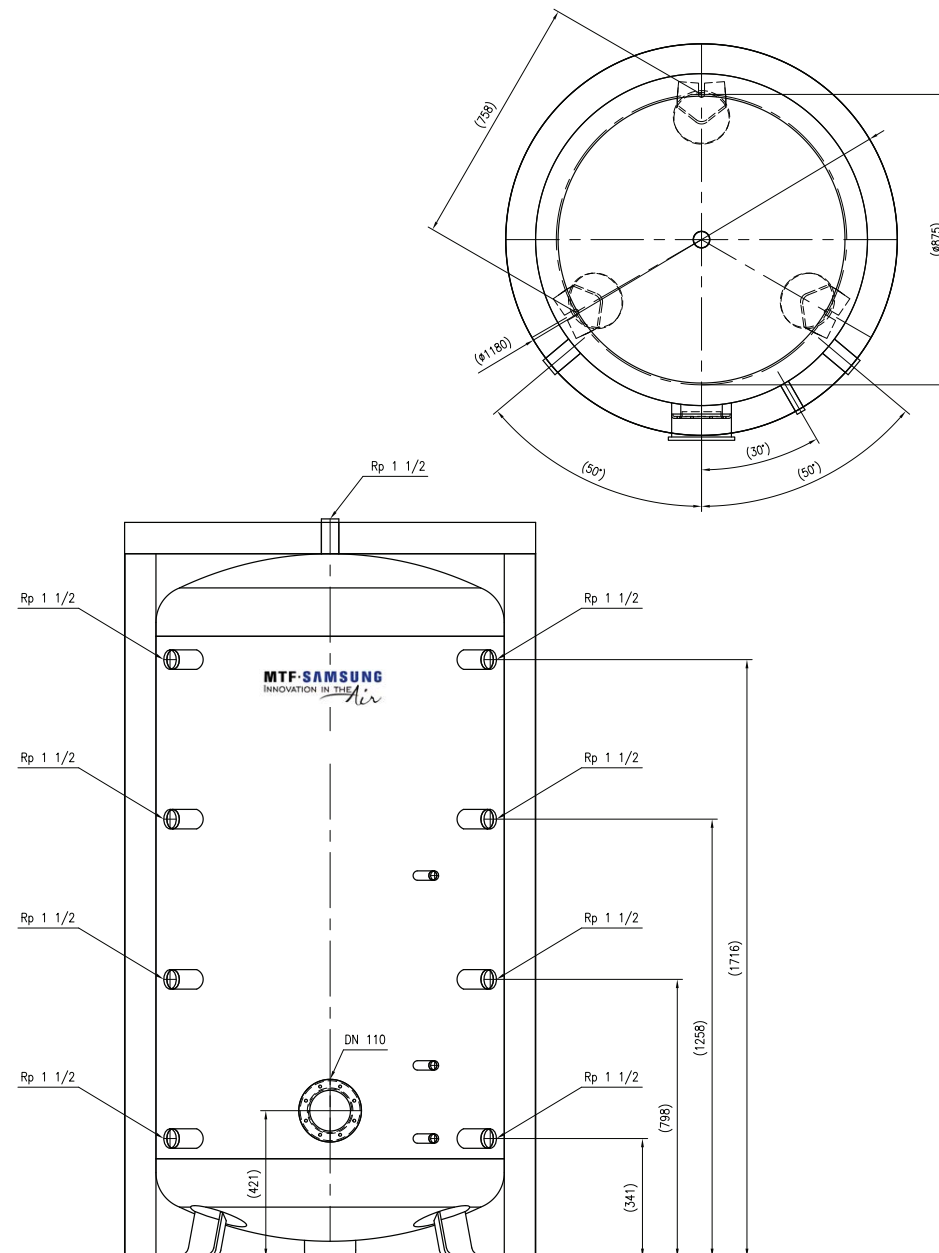
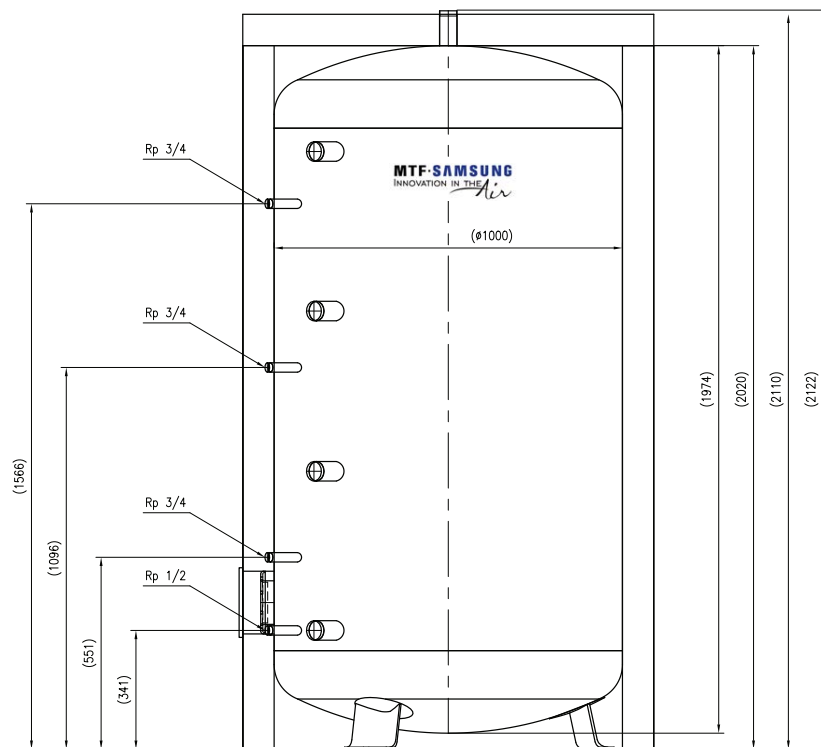
92. MTF-PS-1000

Nennvolumen: 1000 l
Zul. Betriebstemperatur: 95°C
Zul. Betriebsdruck: 3 bar
Durchmesser: 990 mm
Höhe: 2115 mm
Leergewicht: 113 kg
Dämmstärke: 100 mm
Farbe: Weiß
Kippmaße: 2153 mm



92. MTF-PS-1500

Nennvolumen: 1500 l
Zul. Betriebstemperatur: 95°C
Zul. Betriebsdruck: 6 bar
Durchmesser: 1240 mm
Höhe: 2120 mm
Leergewicht: 189,0 kg
Dämmstärke: 120 mm
Farbe: Weiß
Kippmaße: 2178 mm



92. MTF-PS-2000

Nennvolumen: 2000 l
Zul. Betriebstemperatur: 95°C
Zul. Betriebsdruck: 6 bar
Durchmesser: 1440 mm
Höhe: 2122 mm
Leergewicht: 269,0 kg
Dämmstärke: 120 mm
Farbe: Weiß
Kippmaße: 2200 mm

