



Power Charge 7000i



Elektroauto-Ladestation

PC7000i

Inhalt	Seite
Power Charge 7000i	11012
Abmessungen und Technische Daten	11013



Auf einen Blick



- ▶ Ladestation mit Ladeleistung von maximal 11 kW
- ▶ Geeignet für alle Elektroautos mit Typ 2 Ladestecker, unabhängig vom Hersteller
- ▶ Flexibel einsetzbar im Innen- und Außenbereich
- ▶ Einfach bedienbar mit Bosch HomeCom Easy App
- ▶ Sicheres Laden mit Autorisierung über RFID-Karten oder HomeCom Easy App
- ▶ Smartes Laden mit Photovoltaik-Stromüberschuss möglich, voll im Bosch Energiemanager integrierbar ab April 2023 – Energiekosten optimieren und Eigenstrom zum Laden des Elektroautos nutzen



Power Charge 7000i

Produktmerkmale

- ▶ Ladestation Power Charge 7000i
- ▶ Für alle Typ 2 (IEC 62196-2) Elektroautos geeignet, hybrid und rein elektrisch
- ▶ Vernetzung über LAN oder WLAN
- ▶ Einfaches Bedienen über Bosch HomeCom Easy App

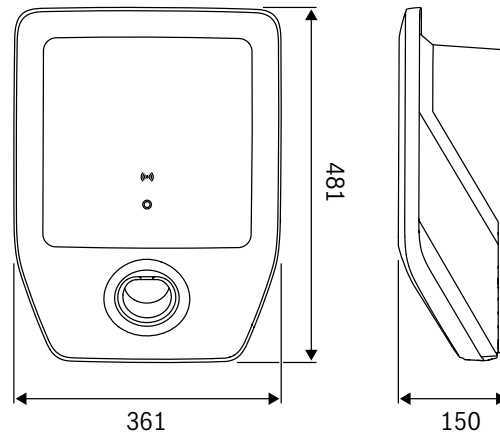
- ▶ Einfache und schnelle Installation durch integrierte Gleichfehlerstromerkennung
- ▶ Einsetzbar in Garagen und Carports, geeignet für Innen- und Außenbereich auch bei widrigen Wetterbedingungen
- ▶ Volle Integration im Bosch Energiemanager für smartes Laden mit Photovoltaik-Stromüberschuss

- ▶ Made in Germany, FSC-Siegel
- ▶ KfW-Förderfähig
- ▶ Integriertes Ladekabel mit 5 oder 7,5 Metern für größeren Aktionsradius
- ▶ 2 RFID-Karten zur Autorisierung am Gerät
- ▶ Status-LED – energiesparend im Standby-Modus

	Typ	Beschreibung	Bestell-Nr.	€
	PC 7000i 11-5	▶ Ladestation für Typ 2 Elektroautos, 11 kW, 3-phasig, inkl. 5 m Ladekabel	7738101054	840,--
	PC 7000i 11-7	▶ Ladestation für Typ 2 Elektroautos, 11kW, 3-phasig, inkl. 7,5m Ladekabel	7738101055	965,--



Abmessungen und Technische Daten



0010043842-001

		PC 7000i 11-5 PC 7000i 11-7
Farbe		weiß
Betriebsangaben		
Min. Umgebungstemperatur	°C	-25
Max. Umgebungstemperatur	°C	40
Min. Umgebungstemperatur bei Transport/Lagerung	°C	-25
Max. Umgebungstemperatur bei Transport/Lagerung	°C	80
Konnektivität		
BUS-Protokoll		LAN TCP/IP
Elektrische Daten		
Elektrischer Anschluss	V	400
Elektrische Frequenz	Hz	50
Schutzart (EN 60529)	IP	IP54
Schutzklasse (EN 61140)		I
Elektrische Leistungsaufnahme	W	11000
Nennstrom	A	16
Abmessungen/Gewichte		
Höhe	mm	481
Breite	mm	361
Tiefe	mm	150

