

SAMSUNG

Wärmepumpen

**BAFA gelistet und
beim BWP im JAZ Portal**
(Bundesverband Wärmepumpen e.V.)



Jetzt Wärmepumpe anfragen

www.waermepumpen-24.de

5 Jahre Garantie

**Samsung NASA
Monoblock-, Split- und TDM-All-in-One-Systeme**

Kältemittel R32 und R410A

Inhalt

Monoblock-, Split- und TDM-All-in-One-Systeme

Kältemittel R32 und R410A

Schutz der Umwelt	Seite	2-5
Line-up	Seite	6-7
Mono ClimateHub mit integriertem Speicher (R32) A2W	Seite	8-11
Mono mit externem Speicher (R32) A2W	Seite	12-15
Gerätelayout	Seite	16-21
Split ClimateHub mit integriertem Speicher (R32) A2W	Seite	22-25
Split mit Hydro Wandgerät und externem Speicher (R32) A2W	Seite	26-29
Split mit Hydro Wandgerät und externem Speicher (R410A) A2W	Seite	30-33
Gerätelayout	Seite	34-39
TDM Split Perfekte All-in-One-Systeme (R410A) A2W & A2A	Seite	40-41
TDM Split ClimateHub mit integriertem Speicher und TDM Umluftklimageräten (R410A) A2W & A2A	Seite	42-45
TDM Split mit Hydro Wandgerät, externem Speicher und TDM Umluftklimageräten (R410A) A2W & A2A	Seite	46-55
Gerätelayout	Seite	56-69
Konnektivität: Zentrale Regelsysteme KNX/EIB Schnittstellen Modbus Schnittstellen BACnet Schnittstellen (BTL zertifiziert)	Seite	70
Systemzubehör: Heizungskreisregler Mischer und Stellmotor-Kombinationen Mischerguppe geregelt und ungeregelt Umschaltventil Zonenventil Überströmventil Hocheffizienzpumpe Hocheffizienzpumpe-Flanschanschluss Zirkulationspumpe Ausdehnungsgefäße Schlamm- und Magnetitabscheider Brauchwasserspeicher Weiß Brauchwasser Zusatzheizung Pufferspeicher Weiß Kombi-Pufferspeicher Weiche/Pufferspeicher	Seite	71-74
Schallschutzgehäuse	Seite	75

Schutz der Umwelt

Übergreifend seiner weltweiten Geschäftstätigkeit ist SAMSUNG bestrebt, sowohl alle europäischen und nationalen Umweltgesetze und Regulierungen als auch die internationalen Umweltstandards einzuhalten.

SAMSUNG arbeitet aktiv daran, den Einsatz von umweltschädlichen Materialien zu reduzieren, Ressourcen effizient und Recycling Materialien zum Schutz der Umwelt, zu nutzen.

SAMSUNG setzt alles daran, führende umweltverträgliche Prozesse bei allen Produktentwicklungen in den Bereichen Produktion, Handel, Vertrieb und Entsorgung umzusetzen.



WEEE: Elektronischer Abfall

SAMSUNG hält sich an die Regeln der WEEE (Richtlinie über Elektro- und Elektronik-Altgeräte) welche die erweiterte Verantwortung von Produzenten für elektronischen Abfall regelt.

Diese Richtlinie regelt und fördert das sichere Sammeln, die allgemeine Behandlung, das Recyceln und die umweltgerechte Entsorgung von elektrischen- und elektronischen Geräten.

Durch die Zusammenarbeit mit Recyclingorganisationen in allen EU Mitgliedsstaaten beteiligt sich SAMSUNG an der Finanzierung, der Sammlung und dem Recyceln von elektrischen und elektronischen Produkten.

Batterien

Durch die Finanzierung des Sammelns und des Recyclens durch lokale Batterie Recycling Organisationen, sorgt SAMSUNG für die Wiederverwendung von gebrauchten Batterien.

Verpackungen

SAMSUNG arbeitet mit Recycling Systemen und behördlichen Organisationen zusammen mit dem Ziel, Verpackungen in allen Handelsstufen zu sammeln, zu recyceln und wieder zu verwenden. Viele Materialien können durch das Recyceln wiederverwendet werden. Das Recyceln von Verpackungen hilft, viele Rohmaterialien wieder zu verwenden und schädliche Umwelteinflüsse zu vermeiden.

Ecodesign

SAMSUNG erfüllt die EU Ecodesign Richtlinie März 2012, welche für Klimaanlage (<12kW) und Lüftungssysteme (<125 kW) die detaillierte Deklaration der Energieeffizienz, des Coefficient Of Performance (COP), des Energy Efficiency Ratio (EER) und des Jahresverbrauches (kW/h) regelt.



EHPA-Gütesiegel

Das EHPA-Gütesiegel ist eine Qualitätsauszeichnung für qualitativ hochwertige Wärmepumpen. Alle Samsung Wärmepumpen sind mit diesem Gütesiegel ausgezeichnet.

Mit dem Kauf einer Wärmepumpe, die mit diesem EHPA Gütesiegel ausgezeichnet ist, hat der Kunde doppelte Gewissheit: Er hat nicht nur ein qualitativ hochwertiges Produkt erworben, sondern ihm steht auch eine kompetente Serviceorganisation mit den erforderlichen Dienstleistungen bei technischen Defekten zur Seite.

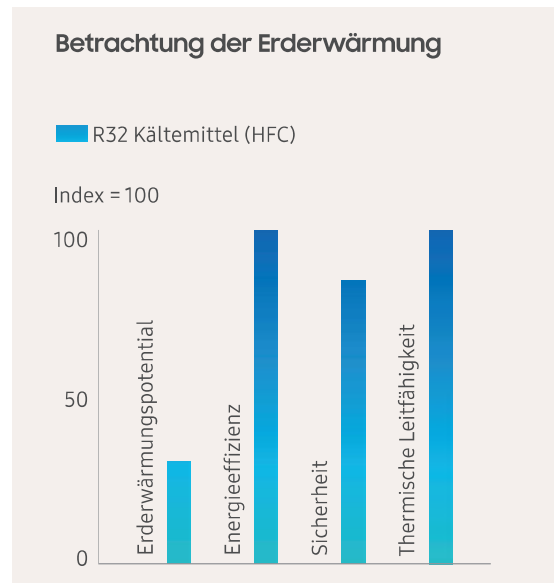
Das EHPA-Gütesiegel steht auch für ein kundenorientiertes Service- und Verantwortungsbewusstsein der Vertriebsorganisation. Ausgezeichnet ist u.a. die Servicestruktur, die Garantiebedingungen und die Konformität unserer Produkte.

Betrachtung der Erderwärmung durch das Kältemittel

R32

Den Empfehlungen der EU Gesetzgebung zur Reduzierung der F-Gase Emissionen folgend, präsentiert SAMSUNG eine neue Generation der ECO Heizsysteme für Mono und Split Geräte. Alle neuen Systeme verwenden das Kühlmittel R32, welches ein Erderwärmungspotential (Global Warming Potential – GWP) von nur 675 hat, und somit signifikant niedriger ist als das Kältemittel R410A (GWP 2088).

Es hat ein Ozon Abbau Potential (Ozone Depletion Potential – ODP) von null, eine hohe Kühlkapazität und thermische Leitfähigkeit, wodurch die Energieeffizienz den Energieverbrauch um bis zu 30% reduziert.



Neue und deutliche Darstellung der Energieeffizienzklassen

Die folgenden Wärmepumpen unterliegen den Richtlinien der EU Kennzeichnung EU No 811/2013 und Ecodesign EU No 813/2013.

Im September 2019 hat sich die Einstufung der Energieeffizienzklassen wie folgt verändert:

- Die Energieeffizienzklassen für Heißwasserspeicher ändern sich von A++ bis G, auf A+++ bis D
- Die Energieeffizienzklassen für Kombinationswärmepumpen ändern sich A bis G, auf A+ bis F

Das Energielabel muss folgende Mindestinformationen beinhalten: Herstellername, Modellname / Code, die Nennleistung für drei verschiedene EU Klimazonen (durchschnittlich, kälter und wärmer), für Mittlere- und Niedrigtemperaturanwendungen (55°C und 35°C), eine Karte mit den drei EU Klimazonen und die Lautstärke für die Außen- und Innengeräte. Zusätzlich sollte das Energielabel ein Piktogramm beinhalten, wenn die Kombinationswärmepumpe nur außerhalb der Spitzenlastzeiten arbeitet.

Neue Label

Kombinationswärmepumpen



Heißwasserspeicher

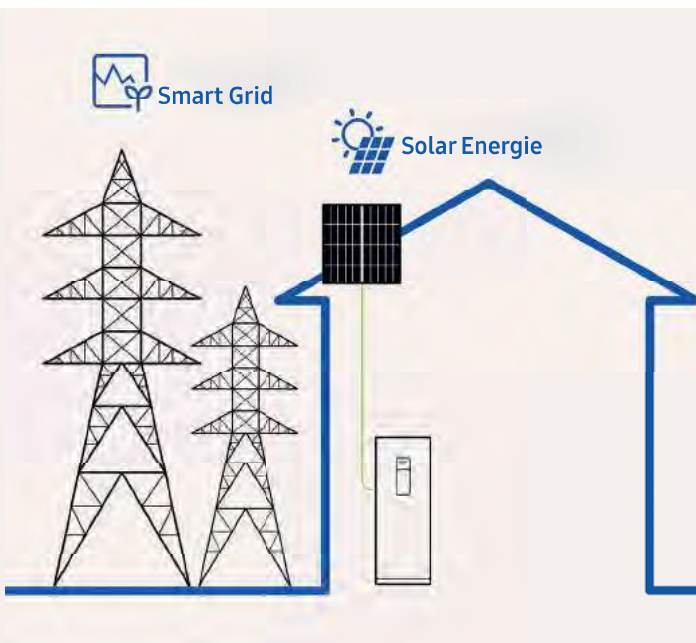


Ausgewählte Produkte

ECO ClimateHub

Kompaktes Design

Die SAMSUNG ClimateHub Lösungen basieren auf einer kompakten Einheit mit integriertem Brauchwasserspeicher von 200 oder 260 Liter. Das kompakte Moduldesign ermöglicht eine einfache Integration in z.B. der Küche, Abstell-, oder Technikraum.



Smart Grid Ready & für die Nutzung von PV freigegeben

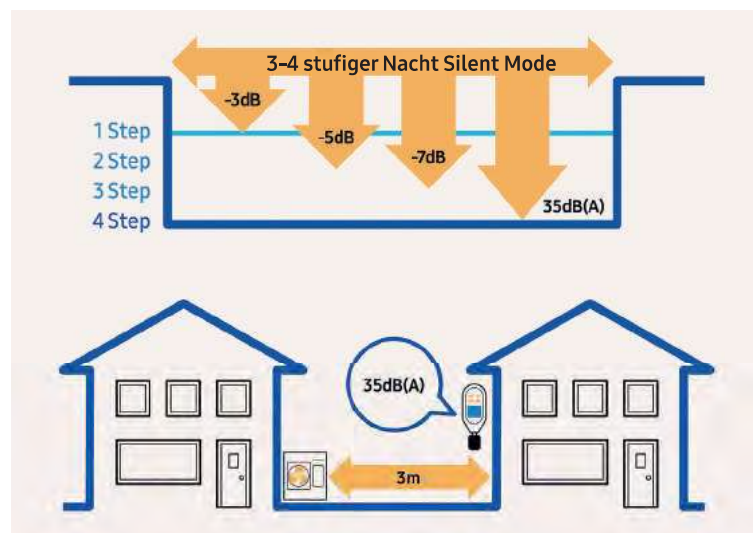
Die „Smart Grid“ (intelligentes Netz) Technologie ermöglicht effizient das individuelle Verhalten und Aktionen aller mit dem System verbundenen Techniken und Teilnehmer umzusetzen. Smart Grid ermöglicht den Nutzern von ökonomisch effizienter und nachhaltiger Stromversorgung zu profitieren. Dank der möglichen PV Anbindung (Photovoltaik oder Solarthermie*) können zusätzlich erneuerbare Energien genutzt werden.

*(Systemabhängig)

Flüsterbetrieb

Für den Fall strikter TA Lärmvorgaben an die Systemlautstärke, ermöglicht SAMSUNG ClimateHub in der Split Version, die Reduzierung der Lautstärke an der Außeneinheit in 4 Stufen auf bis zu 35db(A).

Samsung ist Mitglied im Bundesverband Wärmepumpen (BWP) e.V. und online mit allen Wärmepumpen im JAZ Portal (Jahresarbeitszahlrechner) des Verbandes gelistet.





Intuitive Bedienung

SAMSUNG hat eine funktionale Fernbedienung mit Farbdisplay und Bedienungsoptionen in vielen Sprachen, welche z.B. eine intuitive Einstellung der Raumtemperatur, Sommerzeit, Winterzeit oder Kontrolle der Wasserdurchflussmenge und einer evtl. Störungsmeldung ermöglicht.

Für alle Samsung Wärmepumpen ist die System-Konnektivität für die Bus Protokolle KNX, Modbus, BACnet und LonWorks gegeben.

Samsung SmartThings Wi-Fi Kit 2.0 – Mobiles Remote Controlling mit Geofencing Funktion, Home IoT und Bixby Sprachsteuerung

Über die Samsung SmartThings App können diverse Samsung Produkte - und die von aktuell 360 anderen Herstellern mit einander kommunizieren und vernetzt werden. Für viele Samsung Produkte wird eine Sprachsteuerung angeboten z.B. für Wärmepumpen, Klimageräte, TV Geräte, Spotify, Radio u.a.

Bixby ist eine intelligente Sprachsteuerung die dir hilft, deine Geräte noch einfacher zu bedienen

(Die Sprachsteuerung funktioniert mit der Installation der SmartThings App und Android 5.0 und aktueller, sowie IOS 10.0 und aktueller)



Einfacher Service über die Frontseite

Durch ein gut platziertes Servicefenster und intuitiv zu bedienende Servicefunktionen - über eine Micro SD Karte oder der SAMSUNG S-Mobil App - kann die Inbetriebnahme oder eine evtl. Störungsbeseitigung einfach ausgeführt werden.

Line-up

Mono / A2W



5 kW Außengerät



8 kW Außengerät



12 & 16 kW Außengeräte



200/260 l Hydro mit integriertem Brauchwasserpeicher



Regeleinheit zur Steuerung bauseitiger Komponenten



Split / A2W



4 & 6 kW Außengeräte



9 kW Außengerät



12 & 16 kW Außengeräte (R410A)



200/260 l Hydro mit integriertem Brauchwasserpeicher



Hydro Wandgeräte



TDM Split All-in-One-System / A2W & A2A



4.4 & 6.6 kW Außengeräte



9 kW Außengerät



12 & 16 kW Außengeräte



Wind-Free™ Wandgeräte



Superflache Kanaleinbaugeräte



Kanaleinbaugerät mit hoher ex. st. Pressung



Standgeräte



200/260 l Hydro mit integriertem Brauchwasserpeicher



Hydro Wandgeräte



Regelung



Infrarot-Fernbedienung



Touch-Fernbedienungen



Premium-Kabelfernbedienung



Konnektivität mit WI-FI, KNX, Modbus, BACnet und LonWorks



Mono ClimateHub mit integriertem Speicher (R32)

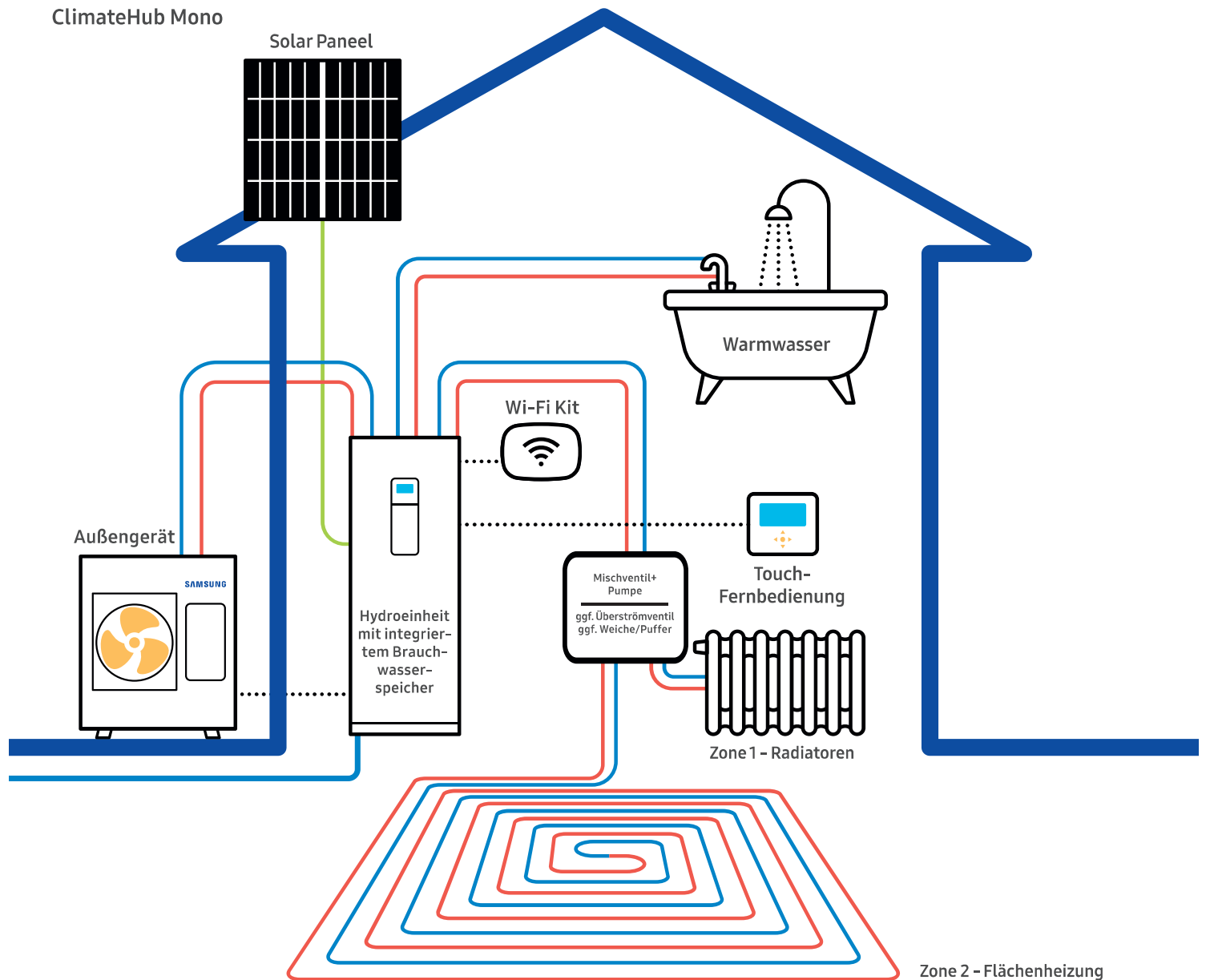


Produktdesign

Komplettsystem für die Sanierung „Alt gegen Neu“ **R32** **A+++** ClimateHub Mono mit integriertem Speicher

- Luft-Wasser-Wärmepumpe mit integriertem Brauchwasserspeicher und optionaler, solargestützter Brauchwassererwärmung inkl. Backup-Heizung, el. Heizstab und Hocheffizienzpumpe
- Hervorragende Energieeffizienzwerte A+++
- PV und Smart Grid Ready
- Heiz- und optionaler Kühlbetrieb
- Wasservorlauftemperatur von 5°C - 65°C
- Betriebssicher bis -25°C Außentemperatur
- 3-stufiger Nacht-Silent-Mode (-7dB/A)
- 2 Zonen Regelung für Radiatoren, Flächenheizung oder Umluft-Fancoils
- Rostfreier Edelstahltank (200l & 260l) mit verstellbaren Füßen und Legionellenschaltung
- Intuitive Bedienung, Energiemonitoring und Wasserdurchflussüberwachung über Farbtouchscreen-Fernbedienung
- Einfacher Service über die Gerätefront
- Konnektivität mit SmartThings Wi-Fi, Home IoT, Bixby Sprachsteuerung, KNX, Modbus BACnet und LonWorks
- BAFA gelistet förderfähig bis zu 45%

ClimateHub Mono



Produktdesign

Komplettsystem für die Sanierung „Alt gegen Neu“ **R32** **A+++** ClimateHub Mono mit integriertem Speicher

- Luft-Wasser-Wärmepumpe mit integriertem Brauchwasserspeicher und optionaler, solargestützter Brauchwassererwärmung inkl. Backup-Heizung, el. Heizstab und Hocheffizienzpumpe
- Hervorragende Energieeffizienzwerte A+++
- PV und Smart Grid Ready
- Heiz- und optionaler Kühlbetrieb
- Wasservorlauftemperatur von 5°C - 65°C
- Betriebssicher bis -25°C Außentemperatur
- 3-stufiger Nacht-Silent-Mode (-7dB/A)
- 2 Zonen Regelung für Radiatoren, Flächenheizung oder Umluft-Fancoils
- Rostfreier Edelstahltank (200l & 260l) mit verstellbaren Füßen und Legionellenschaltung
- Intuitive Bedienung, Energiemonitoring und Wasserdurchflussüberwachung über Farbtouchscreen-Fernbedienung
- Einfacher Service über die Gerätefront
- Konnektivität mit SmartThings Wi-Fi, Home IoT, Bixby Sprachsteuerung, KNX, Modbus BACnet und LonWorks
- BAFA gelistet förderfähig bis zu 45%



Set bestehend aus:	Außengerät Hydro Einheit mit integriertem Brauchwasserspeicher 200l Touch-Fernbedienung		Außengerät Hydro Einheit mit integriertem Brauchwasserspeicher 260l Touch-Fernbedienung		WPLW-Hub Mono-5-200	WPLW-Hub Mono-8-200	WPLW-Hub Mono-12-200	WPLW-Hub Mono-16-200
System	Leistungsdaten	Kapazität	Heizen A7/W35 ¹ / A7/W55 ²	W	5.000/4.300	8.000/7.100	12.000/11.300	16.000/15.000
			Kühlen A35/W18 ¹	W	5.000	7.500	12.000	14.000
	Leistungsaufnahme		Heizen A7/W35 ¹ / A7/W55 ²	W	1.030/1.520	1.770/2.530	2.650/3.730	3.620/5.180
			Kühlen A35/W18 ¹	W	1.140	1.900	2.770	3.280
		COP (Heizen) nach EN 14511 A7/W35 ¹ / A7/W55 ²		4.85/2.83	4.52/2.81	4.53/3.03	4.42/2.90	
		EER (Kühlen) A35/W18 ¹		4.39	3.95	4.33	4.27	
		SCOP LWT 35°C/ 55°C		4.46/3.2	4.44/3.23	4.69/3.51	4.48/3.53	
		Durchschnittliche saisonale Heizeffizienz* ETAs LWT 35°C/ ETAs LWT 55°C	-	175 (A+++) / 128 (A++)	175 (A+++) / 129 (A++)	185 (A+++) / 141 (A++)	176 (A+++) / 141 (A++)	
		Nennstrom	MCA	A	16	22	28	32
		Max. Sicherung	MFA	A	25	25	32	40
		Wasserdurchflussrate	Min	Liter/Min.	7.00	7.00	12.00	12.00
			Max	Liter/Min.	48.00	48.00	58.00	58.00
		Wasservorlauftemperaturen ³	Heizen	°C	15-65	15-65	15-65	15-65
			Kühlen	°C	5-25	5-25	5-25	5-25
	Funktionen	Smart Grid Ready	-	-	Ja	Ja	Ja	Ja
PV Anschluss		-	-	Ja	Ja	Ja	Ja	
2-Zonen Regelung (Radiatoren, Flächenheizung o. Umluft-Fancoils)		-	-	Ja	Ja	Ja	Ja	
Hydro Einheit mit integriertem Brauchwasserspeicher	Spannungsversorgung	Φ, #, V, Hz		1Φ, 220-240V, 50Hz	1Φ, 220-240V, 50Hz	1Φ, 220-240V, 50Hz	1Φ, 220-240V, 50Hz	
	Wassertankvolumen/ max. Druck/ max. Temperatur	Liter/bar/Temp.		200/10/70	200 o. 260/10/70	200 o. 260/10/70	200 o. 260/10/70	
	Elektrischer Heizstab	kw		3 (230 V)	3 (230 V)	3 (230 V)	3 (230 V)	
	Elektrische Backup Heizung	kw		2 (optional 4/6 kw)	2 (optional 4/6 kw)	2 (optional 4/6 kw)	2 (optional 4/6 kw)	
	Integrierte Wasserpumpe	Typ		Grundfoss UPMM 25-9.5	Grundfoss UPMM 25-9.5	Grundfoss UPMM 25-9.5	Grundfoss UPMM 25-9.5	
	Sicherheitsorgane	-		Durchflusssensor, Ausdehnungsgefäß, Überdruckventil, Thermostat für Legionellenschaltung, Temperatur- und Druckdifferenzventil				
	Geräuschpegel	Schalldruckpegel ⁴	Heizen max.	dB(A)	26	26	30	30
			Kühlen max.	dB(A)	26	26	30	30
		Schallleistungspegel ⁵	Heizen/Kühlen max.	dB(A)	40	40	44	44
Abmessung	Gewicht (200l/260l)	kg		130.0	130.0 140.0	130.0 140.0	130.0 140.0	
	Abmessung (HxBxT)	mm		1800x595x700	1800x595x700	1800x595x700	1800x595x700	
Außengerät	Spannungsversorgung	Φ, V, Hz		1Φ, 220-240V, 50Hz	1Φ, 220-240V, 50Hz	1Φ, 220-240V, 50Hz	1Φ, 220-240V, 50Hz	
	Busleitung zwischen Hydroeinheit, Außengerät und Touchfernbedienung	mm ²		LIYCY 2x2x0.75	LIYCY 2x2x0.75	LIYCY 2x2x0.75	LIYCY 2x2x0.75	
	Kompressor	Typ		BLDC Doppelrollkolben	BLDC Doppelrollkolben	BLDC Doppelrollkolben	BLDC Doppelrollkolben	
	Bodenwannenheizung	-		-	Inklusive	Inklusive	Inklusive	
	Geräuschpegel	Schalldruckpegel ⁴	Heizen max.	dB(A)	45	48	50	52
			Kühlen max.	dB(A)	45	48	50	54
		Schallleistungspegel ⁵	Heizen max.	dB(A)	61	63	64	66
			Kühlen max.	dB(A)	62	64	65	68
	Abmessung	Gewicht	kg		58.5	76.0	110.0	110.0
		Abmessung (HxBxT)	mm		798 x 880 x 310	998 x 940 x 330	1420 x 940 x 330	1420 x 940 x 330
	Kältemittel	Typ	R32		Dieses Produkt wird mit dem umweltfreundlichen Kältemittel R32 betrieben.			
		Werkseitig vorgefüllt	tCO ₂ e		0.68	0.78	1.49	1.49
	Rohranschlüsse	Rohranschluss (Heizung)	RL / VL	Φ, mm, bar	28/28/3	28/28/3	28/28/3	28/28/3
Rohranschluss (Brauchwasser)		KW/ WW	Φ, mm, bar	22/22/10	22/22/10	22/22/10	22/22/10	
Einsatzbereich	Außentemperatur	Heizen	°C	-25-35	-25-35	-25-35	-25-35	
		Kühlen	°C	10-46	10-46	10-46	10-46	
		Brauchwassererwärmung	°C	-25-43	-25-43	-25-43	-25-43	

Zubehör



Touch Fernbedienung

MWR-WW10N



SmartThings Wi-Fi Kit

MIM-H04EN-E



Optionale Backup Heizung (4kW)
1Φ, 2, 220-240V, 50Hz

MHC-400FE



Optionale Backup Heizung (6kW)
1Φ, 2, 220-240V, 50Hz

MHC-600FE



WPLW-Hub Mono-8-260-3

WPLW-Hub Mono-12-260-3

WPLW-Hub Mono-16-260-3

8.000/7100	12.000/11.300	16.000/15.000
7.500	12.000	14.000
1.770/2.530	2.650/3.730	3.620/5.180
1.900	2.770	3.280
4.52/2.81	4.53/3.03	4.42/2.90
3.95	4.33	4.27
4.44/3.23	4.69/3.51	4.48/3.53
175 (A+++) / 129 (A++)	185 (A+++) / 141 (A++)	176 (A+++) / 141 (A++)
10	10	12
16	16	16
7.00	12.00	12.00
48.00	58.00	58.00
15-65	15-65	15-65
5-25	5-25	5-25
Ja	Ja	Ja
Ja	Ja	Ja
Ja	Ja	Ja
3Φ, 380-415,50Hz	3Φ, 380-415,50Hz	3Φ, 380-415,50Hz
260/10/70	260/10/70	260/10/70
3 (230 V)	3 (230 V)	3 (230 V)
6	6	6
Grundfoss UPMM 25-9.5	Grundfoss UPMM 25-9.5	Grundfoss UPMM 25-9.5
Durchflusssensor, Ausdehnungsgefäß, Überdruckventil, Thermostat für Legionellenschaltung, Temperatur- und Druckdifferenzventil		
26	30	30
26	30	30
40	44	44
140.0	140.0	140.0
1800 x 595 x 700	1800 x 595 x 700	1800 x 595 x 700
3Φ, 380-415V, 50Hz	3Φ, 380-415V, 50Hz	3Φ, 380-415V, 50Hz
L1YCY 2x2x0.75	L1YCY 2x2x0.75	L1YCY 2x2x0.75
BLDC Doppelrollkolben	BLDC Doppelrollkolben	BLDC Doppelrollkolben
Inklusive	Inklusive	Inklusive
48	50	52
48	50	54
63	64	66
64	65	68
75.0	111.0	111.0
998 x 940 x 330	1420 x 940 x 330	1420 x 940 x 330
R32 hat ein GWP von 675 und enthält fluoriertes Treibhausgas.		
0.78	1.49	1.49
1.15	2.20	2.20
28/28/3	28/28/3	28/28/3
22/22/10	22/22/10	22/22/10
-25-35	-25-35	-25-35
10-46	10-46	10-46
-25-43	-25-43	-25-43

Technische Änderungen und Irrtum vorbehalten

Überspannungsschutzkonzept



Überspannungsschutz gemäß DIN VDE 0100 Teil 443 und 534
bestückt gemäß MTF-Samsung Überspannungskonzept

Kleinverteiler | Industrie Qualität

Schutzart IP65 | Schutzklasse II

Bemessungsisolationsspannung Ui | 1000V

1-reihig | 14 Teilungseinheiten

Integrierte Belüftungselemente zur Verminderung der Kondenswasserbildung

Abdeck- und Beschriftungsstreifen | Inklusive Hauptschalter

Öffnungen für Kabelführungen | Kabelverschraubungen beigelegt

Abmessung (HxBxT) 315 x 300 x 155



*A+++ Energie Label gemäß delegierter Verordnung
EU Nr 811/2013 Energiekennzeichnung 2019

¹A2W Bedingung: (Heizen) Wasser Ein/Aus 30°C/35°C,
Außengerät Luft 7°C [TK]/6°C [FK]; (Kühlen) Wasser
Ein/Aus 23°C/18°C, Außengerät Luft 35°C [TK].

²A2W Bedingung: (Heizen) Wasser Ein/Aus 47°C/55°C,
Außengerät Luft 7°C [TK]/6°C [FK].

³65°C fallend auf +10°C (max. 60°C fallend auf -5°C)

⁴Schalldruckpegel-Bezugsdaten gemessen
in Anlehnung an die DIN EN 12102-1:2018-02
(1 Meter Abstand in einem schalltoten Raum)

⁵Schallleistungspegel-Bezugsdaten gemessen
in Anlehnung an die DIN EN 12102-1:2018-02
(1 Meter Abstand in einem schalltoten Raum)



Mono mit externem Speicher (R32)

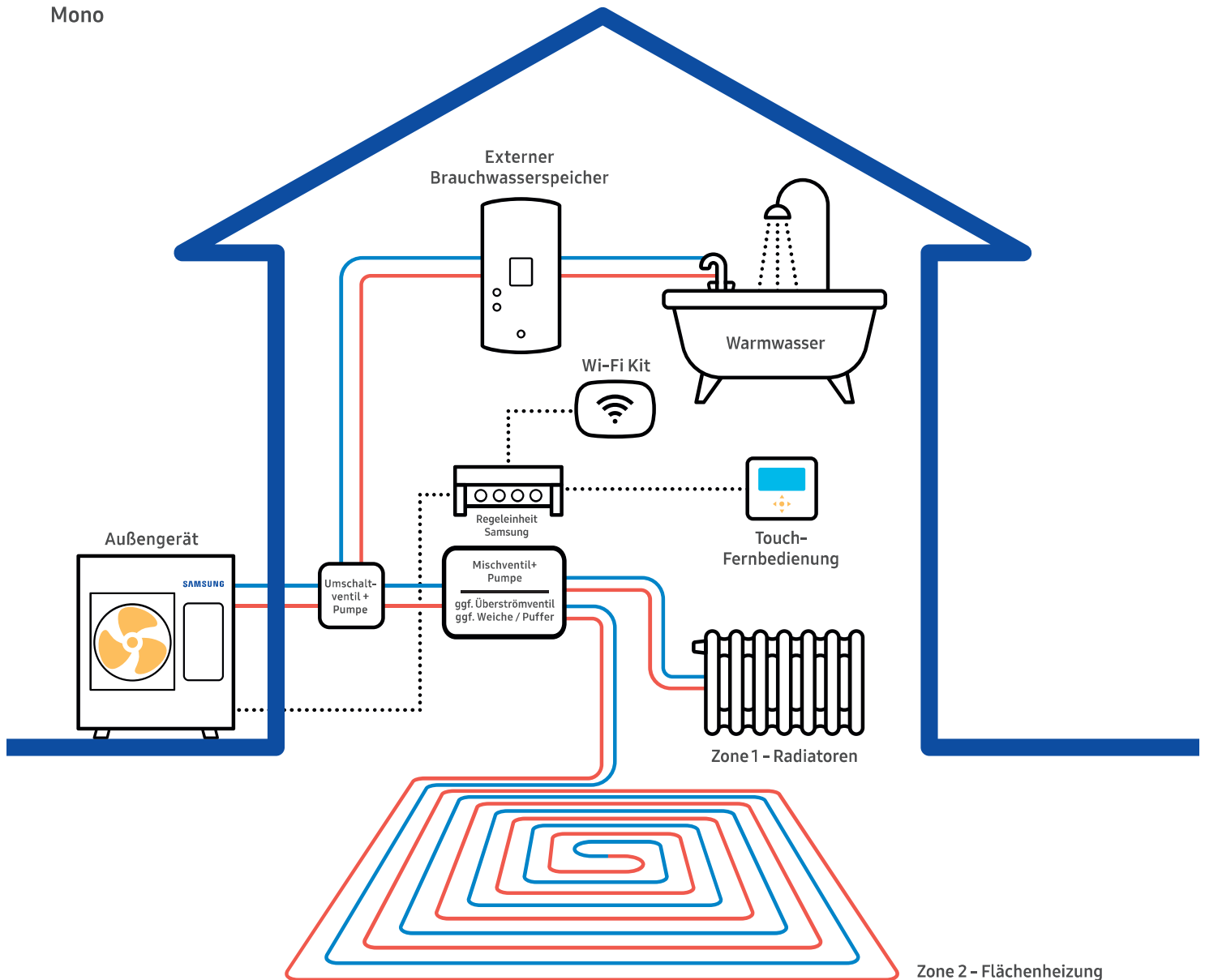


Produktdesign

Für die Sanierung „Alt gegen Neu“ **R32** **A+++** Mono mit externem Speicher

- Luft-Wasser-Wärmepumpe zum Anschluss an bauseitige Speicher. Ansteuerung solargestützter Brauchwassererwärmung, elektrischer Heizstab, Backup-Heizung, el. Heizstab, Pumpe, Legionellenschaltung u.a.
- Hervorragende Energieeffizienzwerte A+++
- PV Ready
- Heiz- und optionaler Kühlbetrieb
- Wasservorlauftemperatur von 5°C - 65°C
- Betriebssicher bis -25°C Außentemperatur
- 3-stufiger Nacht-Silent-Mode (-7dB/A)
- 2 Zonen Regelung für Radiatoren, Flächenheizung oder Umluft-Fancoils
- Intuitive Bedienung, Energiemonitoring und Wasserdurchflussüberwachung über Farbtouchscreen-Fernbedienung
- Konnektivität mit SmartThings Wi-Fi, Home IoT, Bixby Sprachsteuerung, KNX, Modbus BACnet und LonWorks
- BAFA gelistet förderfähig bis zu 45%

Mono



Produktdesign

Für die Sanierung „Alt gegen Neu“ **R32** **A+++** Mono mit externem Speicher

- Luft-Wasser-Wärmepumpe zum Anschluss an bauseitige Speicher. Ansteuerung solargestützter Brauchwassererwärmung, Backup-Heizung, el. Heizstab, Pumpe, Legionellenschaltung u.a.
- Hervorragende Energieeffizienzwerte A+++
- PV Ready
- Heiz- und optionaler Kühlbetrieb
- Wasservorlauftemperatur von 5°C - 65°C
- Betriebssicher bis -25°C Außentemperatur
- 3-stufiger Nacht-Silent-Mode (-7dB/A)
- 2 Zonen Regelung für Radiatoren, Flächenheizung oder Umluft-Fancoils
- Intuitive Bedienung, Energiemonitoring und Wasserdurchflussüberwachung über Farbtouchscreen-Fernbedienung
- Einfacher Service über die Gerätefront
- Konnektivität mit SmartThings Wi-Fi, Home IoT, Bixby Sprachsteuerung, KNX, Modbus BACnet und LonWorks
- BAFA gelistet förderfähig bis zu 45%



Set bestehend aus:	Außengerät Regeleinheit zur Steuerung bauseitiger Komponenten Touch-Fernbedienung			WPLW-Mono-5-RE	WPLW-Mono-8-RE	WPLW-Mono-12-RE	WPLW-Mono-16-RE		
System	Leistungsdaten	Kapazität	Heizen A7/W35 ¹ / A7/W55 ²	W	5.000/4.300	8.000/7.100	12.000/11.300	16.000/15.000	
			Kühlen A35/W18 ¹	W	5.000	7.500	12.000	14.000	
	Leistungsaufnahme	Heizen A7/W35 ¹ / A7/W55 ²	W	1.030/1.520	1.770/2.530	2.650/3.730	3.620/5.180		
			Kühlen A35/W18 ¹	W	1.140	1.900	2.770	3.280	
	COP (Heizen) nach EN 14511 A7/W35 ¹ / A7/W55 ²			4.85/2.83	4.52/2.81	4.53/3.03	4.42/2.90		
	EER (Kühlen) A35/W18 ¹			4.39	3.95	4.33	4.27		
	SCOP LWT 35°C/ 55°C			4.46/3.2	4.44/3.23	4.69/3.51	4.48/3.53		
	Durchschnittliche saisonale Heizeffizienz* ETAs LWT 35°C/ ETAs LWT 55°C			-	175 (A+++) / 128 (A++)	175 (A+++) / 129 (A++)	185 (A+++) / 141 (A++)	176 (A+++) / 141 (A++)	
	Nennstrom			MCA	A	16	22	28	32
	Max. Sicherung			MFA	A	20	25	32	40
	Wasserdurchflussrate			Min	Liter/Min.	7.00	7.00	12.00	12.00
				Max	Liter/Min.	48.00	48.00	58.00	58.00
	Wasservorlauftemperaturen ³			Heizen	°C	15-65	15-65	15-65	15-65
				Kühlen	°C	5-25	5-25	5-25	5-25
Funktionen			PV Ready	-	Ja	Ja	Ja	Ja	
			2-Zonen Regelung (Radiatoren, Flächenheizung o. Umluft-Fancoils)	-	Ja	Ja	Ja	Ja	
Außengerät	Spannungsversorgung			Φ, V, Hz	1Φ, 220-240V, 50Hz	1Φ, 220-240V, 50Hz	1Φ, 220-240V, 50Hz	1Φ, 220-240V, 50Hz	
	Busleitung zwischen Außengerät, Regeleinheit und Touchfernbedienung			mm ²	LIYCY 2 x 2 x 0.75	LIYCY 2 x 2 x 0.75	LIYCY 2 x 2 x 0.75	LIYCY 2 x 2 x 0.75	
	Kompressor			Typ	BLDC Doppelrollkolben	BLDC Doppelrollkolben	BLDC Doppelrollkolben	BLDC Doppelrollkolben	
	Bodenwannenheizung			-	-	Inklusive	Inklusive	Inklusive	
	Geräuschpegel	Schalldruckpegel ⁴	Heizen max.	dB(A)	45	48	50	52	
			Kühlen max.	dB(A)	45	48	50	54	
		Schallleistungspegel ⁵	Heizen max.	dB(A)	61	63	64	66	
			Kühlen max.	dB(A)	62	64	65	68	
	Abmessung	Gewicht		kg	58,5	76,0	110,0	110,0	
		Abmessung (HxBxT)		mm	798 x 880 x 310	998 x 940 x 330	1420 x 940 x 330	1420 x 940 x 330	
	Kältemittel	Typ		R32	Dieses Produkt wird mit dem umweltfreundlichen Kältemittel R32 betrieben.				
		Werkseitig vorgefüllt		tCO ₂ e	0.68	0.78	1.49	1.49	
				kg	1.00	1.15	2.20	2.20	
	Rohranschlüsse	Rohranschluss (Heizung)	RL/ VL	Φ, mm, bar	28/28/3	28/28/3	28/28/3	28/28/3	
Rohranschluss (Brauchwasser)		KW/ WW	Φ, mm, bar	22/22/10	22/22/10	22/22/10	22/22/10		
Einsatzbereich	Außentemperatur		Heizen	°C	-25-35	-25-35	-25-35	-25-35	
			Kühlen	°C	10-46	10-46	10-46	10-46	
			Brauchwasser-erhitzung	°C	-25-43	-25-43	-25-43	-25-43	



*A+++ Energie Label gemäß delegierter Verordnung EU Nr 811/2013 Energiekennzeichnung 2019

¹A2W Bedingung: (Heizen) Wasser Ein/Aus 30°C/35°C, Außengerät Luft 7°C [TK]/6°C [FK]; (Kühlen) Wasser Ein/ Aus 23°C/18°C, Außengerät Luft 35°C[TK].

²A2W Bedingung : (Heizen) Wasser Ein/Aus 47°C/55°C, Außengerät Luft 7°C[TK]/6°C[FK].

³65°C fallend auf +10°C (max. 60°C fallend auf -5°C)

⁴Schalldruckpegel-Bezugsdaten gemessen in Anlehnung an die DIN EN 12102-1:2018-02 (1 Meter Abstand in einem schalltoten Raum)

⁵Schallleistungspegel-Bezugsdaten gemessen in Anlehnung an die DIN EN 12102-1:2018-02 (1 Meter Abstand in einem schalltoten Raum)





WPLW-Mono-8-RE-3	WPLW-Mono-12-RE-3	WPLW-Mono-16-RE-3
8.000/7100	12.000/11.300	16.000/15.000
7.500	12.000	14.000
1.770/2.530	2.650/3.730	3.620/5.180
1.900	2.770	3.280
4.52/2.81	4.53/3.03	4.42/2.90
3.95	4.33	4.27
4.44/3.23	4.69/3.51	4.48/3.53
175 (A+++) / 129 (A++)	185 (A+++) / 141 (A++)	176 (A+++) / 141 (A++)
10	10	12
16	16	16
7.00	12.00	12.00
48.00	58.00	58.00
15-65	15-65	15-65
5-25	5-25	5-25
Ja	Ja	Ja
Ja	Ja	Ja
3Φ, 380-415V, 50Hz	3Φ, 380-415V, 50Hz	3Φ, 380-415V, 50Hz
LIYCY 2 x 2 x 0.75	LIYCY 2 x 2 x 0.75	LIYCY 2 x 2 x 0.75
BLDC Doppelrollkolben	BLDC Doppelrollkolben	BLDC Doppelrollkolben
Inklusive	Inklusive	Inklusive
48	50	52
48	50	54
63	64	66
64	65	68
75.0	111.0	111.0
998 x 940 x 330	1420 x 940 x 330	1420 x 940 x 330
R32 hat ein GWP von 675 und enthält fluoriertes Treibhausgas.		
0.78	1.49	1.49
1.15	2.20	2.20
28/28/3	28/28/3	28/28/3
22/22/10	22/22/10	22/22/10
-25-35	-25-35	-25-35
10-46	10-46	10-46
-25-43	-25-43	-25-43

Technische Änderungen und Irrtum vorbehalten

Mono Regeleinheit



Typ	MIM-E03CN		
Touch-Fernbedienung MWR-WW10N	-	Inklusive	
Wasservorlauf- und Rücklaufsensoren	-	Inklusive	
Heißwassersensor	-	Inklusive	
Wasserdurchflusssensor	-	Inklusive	
Regelung externer Komponenten	Booster Heizung	-	AC 230V (Max 20A)
	Back up Heizung (/Boiler)	-	AC 230V (Max 10mA)
	Heizungspumpe	-	AC 230V (Max 0.5A)
	2 Wege (o. 3 Wege) Ventil	-	AC 230V (Max 22mA)
	Raumthermostat	-	AC 230V (Max 22mA)
	Solarpumpe	-	AC 230V (Max 10mA)
	Inverter Pumpe	-	AC 230V (Max 0.5A)
	3 Wege Mischventil	-	AC 230V (Max 22mA)
Abmessung	Gewicht	kg	3.5
	Abmessung (HxBxT)	mm	370 x 92 x 110
MTF-HEP-SK	Signalkabel mit Superseal Stecker für die Übertragung von PWM-Signalen für MTF HEP-25-3	m	2 (3 adrig)



Wi-Fi Kit

Typ	MIM-H04EN-E
Kompatible Fernbedienung	MWR-WW10N
Maximale angeschlossene Regeleinheiten	16
App	SmartThings
Sprachsteuerung	Bixby
Kühlen/Heizen Aktivierung	GPS-Geofencing
Automation	Kundenspezifische Regelung mit einer Vielzahl von Optionen
Szenarien hinzufügen	Einfache Steuerung im benutzerdefinierten Modus
Energiemonitoring	Bis zu 16 Einheiten
Abmessung (HxBxT)	130 x 185 x 29



Überspannungsschutzkonzept

Überspannungsschutz gemäß DIN VDE 0100 Teil 443 und 534 bestückt gemäß MTF-Samsung Überspannungskonzept

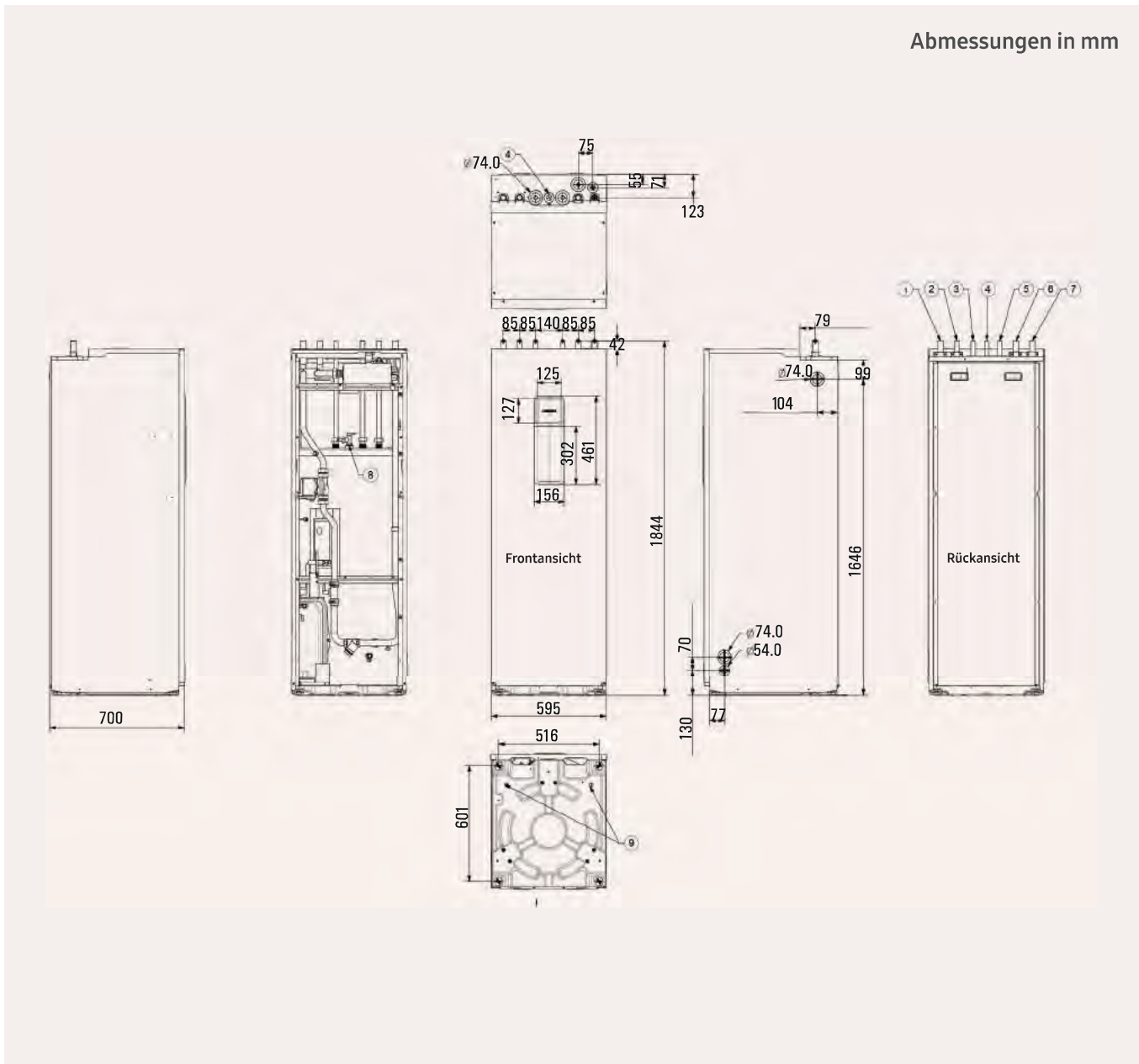
Kleinverteiler Industrie Qualität
Schutzart IP65 Schutzklasse II
Bemessungsisolationsspannung U _i 1000V
1-reihig 14 Teilungseinheiten
Integrierte Belüftungselemente zur Verminderung der Kondenswasserbildung
Abdeck- und Beschriftungsstreifen Inklusive Hauptschalter
Öffnungen für Kabelführungen Kabelverschraubungen beigelegt
Abmessung (HxBxT) 315 x 300 x 155

Gerätelayout

Hydroeinheit mit integriertem Brauchwasserspeicher

AE200/260RNWMEG/EU | AE260RNWMGG/EU

Abmessungen in mm

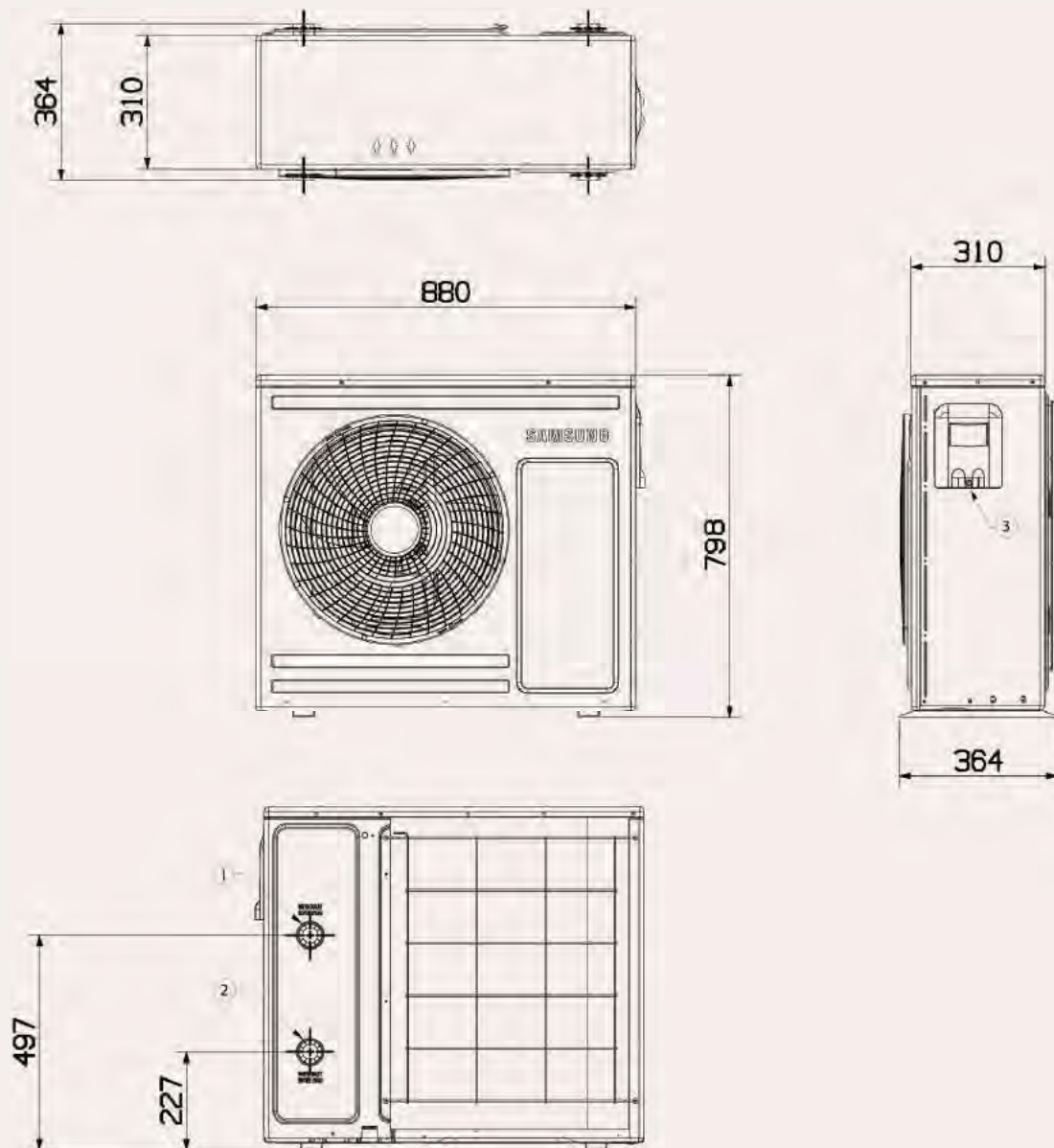


Nr.	Bezeichnung	Typ/Maße	
		AE200RNWMEG/EU	AE260RNWMEG/EU AE260RNWMGG/EU
1	Heizkreis Vorlauf	ø 28 mm	ø 28 mm
2	Heizkreis Rücklauf	ø 28 mm	ø 28 mm
3	Kaltwasser Einlass	ø 22 mm	ø 22 mm
4	Zirkulationsanschluss	Nicht möglich	ø 22 mm
5	Warmwasser Auslass	ø 22 mm	ø 22 mm
6	Vorlauf von der Wärmepumpe	ø 28 mm	ø 28 mm
7	Rücklauf zur Wärmepumpe	ø 28 mm	ø 28 mm
8	Warmwasser, Temperatur- und Sicherheitsventil	Schraubgewinde 1/2"	Schraubgewinde 1/2"
9	Kondensatablaufverschlusskappen	Beigefügt	Beigefügt

Mono Außengerät

AE050RXYDEG/EU

Abmessungen in mm



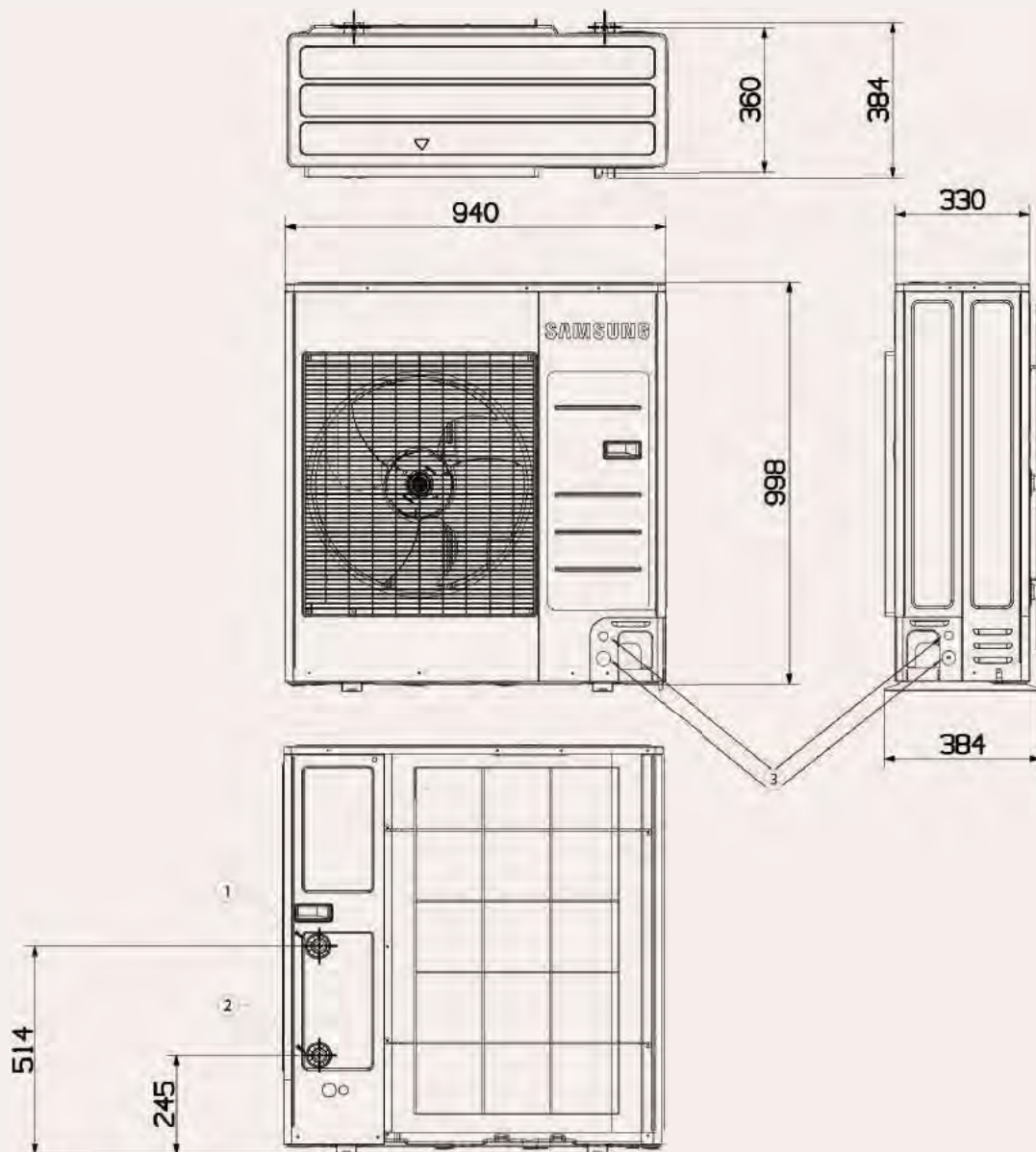
Nr.	Bezeichnung
1	Vorlauf
2	Rücklauf
3	Durchführung für Strom-und Kommunikationsleitung

Gerätelayout

Mono Außengerät

AE080RXYDEG/EU | AE080RXYDGG/EU

Abmessungen in mm

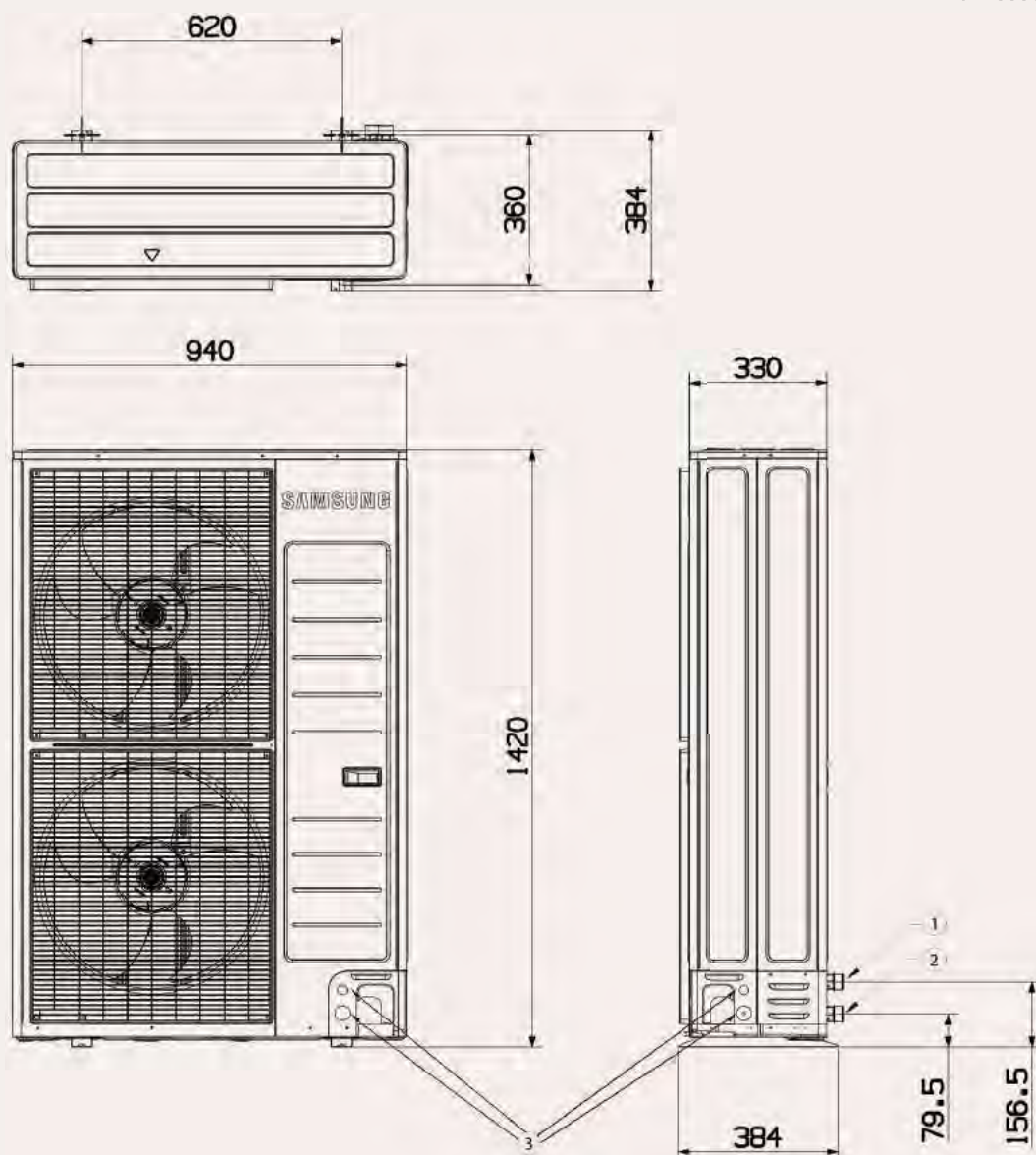


Nr.	Bezeichnung
1	Vorlauf
2	Rücklauf
3	Durchführung für Strom- und Kommunikationsleitung

Mono Außengerät

AE120/160RXYDEG/EU | AE120/160RXYDGG/EU

Abmessungen in mm



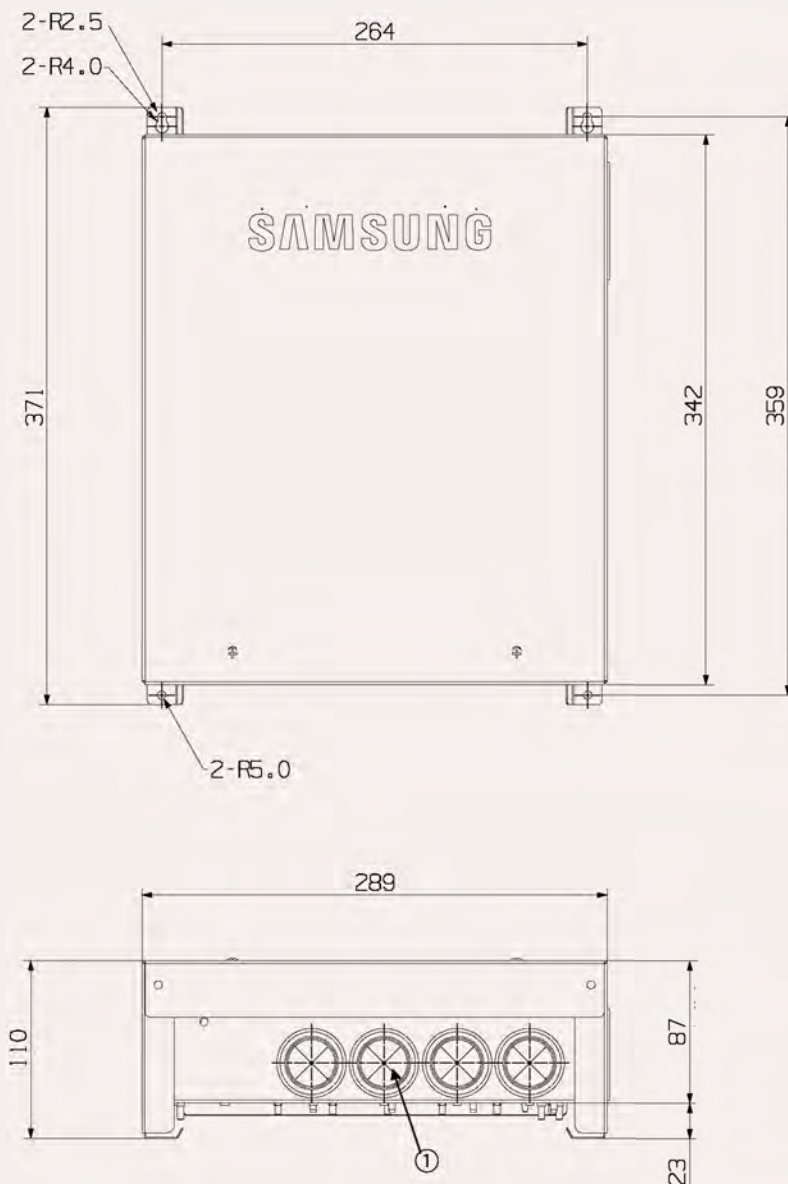
Nr.	Bezeichnung
1	Vorlauf
2	Rücklauf
3	Durchführung für Strom-und Kommunikationsleitung

Gerätelayout

Mono Regeleinheit

MIM-E03CN

Abmessungen in mm



Nr.	Bezeichnung
1	Durchführung für Strom-und Kommunikationsleitungen





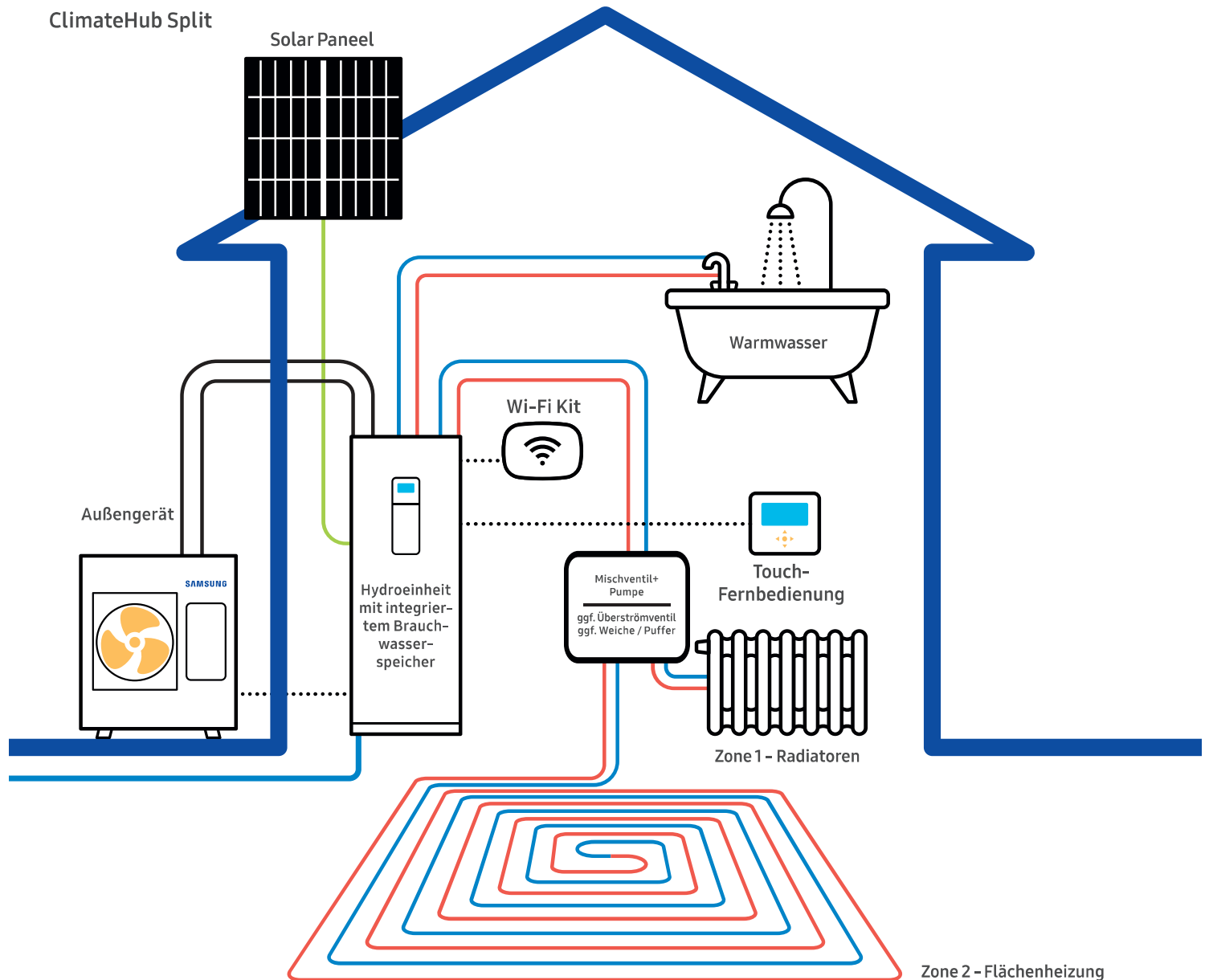
Split ClimateHub mit integriertem Speicher (R32)

Produktdesign

Komplettsystem für Neubau & Sanierung **(R32)** **A+++** ClimateHub Splitsysteme mit integriertem Speicher

- Luft-Wasser-Wärmepumpe mit integriertem Brauchwasserspeicher und optionaler, solargestützter Brauchwassererwärmung inkl. Backup-Heizung, el. Heizstab und Hocheffizienzpumpe
- Hervorragende Energieeffizienzwerte A+++
- PV und Smart Grid Ready
- Heiz- und optionaler Kühlbetrieb
- Wasservorlauftemperatur von 5°C - 65°C
- Betriebssicher bis -25°C Außentemperatur
- 4-stufiger TA Nacht-Silent-Mode (35dB/A)
- 2 Zonen Regelung für Radiatoren, Flächenheizung oder Umluft-Fancoils
- Rostfreier Edelstahltank (200l & 260l) mit verstellbaren Füßen und Legionellenschaltung
- Intuitive Bedienung, Energiemonitoring und Wasserdurchflussüberwachung über Farbtouchscreen-Fernbedienung
- Einfacher Service über die Gerätefront
- Konnektivität mit SmartThings Wi-Fi, Home IoT, Bixby Sprachsteuerung, KNX, Modbus BACnet und LonWorks
- BAFA gelistet förderfähig bis zu 45%

ClimateHub Split



Produktdesign

Komplettsystem für Neubau & Sanierung **R32** **A+++** ClimateHub Splitsysteme mit integriertem Speicher

- Luft-Wasser-Wärmepumpe mit integriertem Brauchwasserspeicher und optionaler, solargestützter Brauchwassererwärmung inkl. Backup-Heizung, el. Heizstab und Hocheffizienzpumpe
- Hervorragende Energieeffizienzwerte A+++
- PV und Smart Grid Ready
- Heiz- und optionaler Kühlbetrieb
- Wasservorlauftemperatur von 5°C - 65°C
- Betriebssicher bis -25°C Außentemperatur
- 4-stufiger TA Nacht-Silent-Mode (35dB/A)
- 2 Zonen Regelung für Radiatoren, Flächenheizung oder Umluft-Fancoils
- Rostfreier Edelstahltank (200l & 260l) mit verstellbaren Füßen und Legionellenschaltung
- Intuitive Bedienung, Energiemonitoring und Wasserdurchflussüberwachung über Farbtouchscreen-Fernbedienung
- Einfacher Service über die Gerätefront
- Konnektivität mit SmartThings Wi-Fi, Home IoT, Bixby Sprachsteuerung, KNX, Modbus BACnet und LonWorks
- BAFA gelistet förderfähig bis zu 45%



Set bestehend aus:	Außengerät Hydro Einheit mit integriertem Brauchwasserspeicher 200l Touch-Fernbedienung			WPLW-Hub Split-4-200	WPLW-Hub Split-6-200	WPLW-Hub Split-9-200		
System	Leistungsdaten	Kapazität	Heizen A7/W35 ¹ / A7/W55 ²	W	4.400/3.900	6.000/5.200	9.000/8.000	
			Kühlen A35/W18 ¹	W	5.000	6.500	8.700	
	Leistungsaufnahme	Heizen A7/W35 ¹ / A7/W55 ²	W	846/1.320	1.220/1.810	1.870/2.730		
			Kühlen A35/W18 ¹	W	1.090	1.470	2.110	
	COP (Heizen) nach EN 14511 A7/W35 ¹ / A7/W55 ²			5.20/2.95	4.92/2.87	4.81/2.93		
	EER (Kühlen) A35/W18 ¹			4.59	4.42	4.12		
	SCOP LWT 35°C/ 55°C			4.58/3.25	4.58/3.31	4.45/3.24		
	Durchschnittliche saisonale Heizeffizienz* ETAs LWT 35°C/ ETAs LWT 55°C			-	180 (A+++) / 130 (A++)	180 (A+++) / 132 (A++)	175 (A+++) / 130 (A++)	
	Nennstrom			MCA	A	16	16	22
	Max. Sicherung			MFA	A	20	20	25
Wasservorlauftemperaturen ³	Heizen		°C	15-65	15-65	15-65		
	Kühlen		°C	5-25	5-26	5-27		
Funktionen	Smart Grid Ready / PV Anschluss		-	Ja	Ja	Ja		
	4-stufiger Nacht-Silent-Mode		-	Ja	Ja	Ja		
	2-Zonen Regelung (Radiatoren, Flächenheizung o. Umluft-Fancoils)		-	Ja	Ja	Ja		
Hydro Einheit mit integriertem Brauchwasserspeicher	Spannungsversorgung		Φ, #, V, Hz	1Φ, 220-240V, 50Hz	1Φ, 220-240V, 50Hz	1Φ, 220-240V, 50Hz		
	Wassertankvolumen / max. Druck/ max. Temperatur		Liter/bar/Temp.	200/10/70	200/10/70	200/10/70		
	Elektrischer Heizstab		kW	3 (230V)	3 (230V)	3 (230V)		
	Elektrische Backup Heizung		kW	2 (optional 4/ 6kW)	2 (optional 4/ 6kW)	2 (optional 4/ 6kW)		
	Integrierte Wasserpumpe		Typ	Grundfoss UPMM 25-9.5	Grundfoss UPMM 25-9.5	Grundfoss UPMM 25-9.5		
	Sicherheitsorgane		-	Durchflusssensor, Ausdehnungsgefäß, Überdruckventil, Thermostat für Legionellenschaltung, Temperatur- und Differenzdruckventil				
	Geräuschpegel	Schalldruckpegel ⁴	Heizen max.	dB(A)	26	26	26	
			Kühlen max.	dB(A)	26	26	26	
	Schallleistungspegel ⁵	Heizen/Kühlen max.		dB(A)	40	40	40	
		Gewicht		kg	136	136	136	
Abmessung	Abmessung (HxBxT)		mm	1800 x 595 x 700	1800 x 595 x 700	1800 x 595 x 700		
	Rohranschlüsse	Rohranschluss (Heizung)	RL/VL	Φ, mm, bar	28/28/3	28/28/3	28/28/3	
	Rohranschluss (Brauchwasser)	KW/WW	Φ, mm, bar	22/22/10	22/22/10	22/22/10		
Außengerät	Spannungsversorgung		Φ, V, Hz	1Φ, 220-240V, 50Hz	1Φ, 220-240V, 50Hz	1Φ, 220-240V, 50Hz		
	Busleitung zwischen Hydroeinheit, Außengerät und Touchfernbedienung		mm ²	LIYCY 2 x 2 x 0.75	LIYCY 2 x 2 x 0.75	LIYCY 2 x 2 x 0.75		
	Kompressor		Typ	BLDC Doppelrollkolben	BLDC Doppelrollkolben	BLDC Doppelrollkolben		
	Bodenwannenheizung		-	-	-	Inklusive		
	Geräuschpegel	Schalldruckpegel ⁴	Heizen max.	dB(A)	44	47	49	
			Kühlen max.	dB(A)	46	47	49	
			*Nacht-Silent-Mode max.	dB(A)	≤ 35	35	35	
	Schallleistungspegel ⁵	Heizen max.		dB(A)	58	60	64	
		Kühlen max.		dB(A)	61	62	63	
	Abmessungen		Gewicht Abmessungen (HxBxT)	kg mm	46.5 638 x 880 x 310	46.5 638 x 880 x 310	73.0 998 x 940 x 330	
Kältemitteltyp	Typ		R32	Dieses Produkt wird mit dem umweltfreundlichen Kältemittel R32 betrieben.				
	Werkseitig vorgefüllt bis 15 m Leitungslänge		kg tCO ₂ e	1.2 0.81 (pro Mehrmeter 20g)	1.2 0.81 (pro Mehrmeter 20g)	1.4 0.95 (pro Mehrmeter 20g)		
Kältemittelleitungen	Flüssigkeitsleitung		Φ, mm (Zoll)	6.35 (1/4")	6.35 (1/4")	6.35 (1/4")		
	Sauggasleitung		Φ, mm (Zoll)	15.88 (5/8")	15.88 (5/8")	15.88 (5/8")		
Leitungslänge (AG-Hydro)		Max.	m	30.00	30.00	35.00		
Höhendifferenz (AG-Hydro)		Max.	m	20.00	20.00	20.00		
Einsatzbereich	Außentemperatur		Heizen	°C	-25-35	-25-35		
	Kühlen		°C	10-46	10-46	10-46		
	Brauchwasser		°C	-25-43	-25-43	-25-43		

Zubehör



Touch Fernbedienung

SmartThings Wi-Fi Kit

Optionale Backup Heizung (4kW)
1Φ, 2, 220-240V, 50Hz

Optionale Backup Heizung (6kW)
1Φ, 2, 220-240V, 50Hz

MWR-WW10N

MIM-H04EN-E

MHC-400FE

MHC-600FE



WPLW-Hub Split-4-260

WPLW-Hub Split-6-260

WPLW-Hub Split-9-260

WPLW-Hub Split-9-260-3

4.400/3.900	6.000/5.200	9.000/8.000	9.000/8.000
5.000	6.500	8.700	8.700
846/1.320	1.220/1.810	1.870/2.730	1.870/2.730
1.090	1.470	2.110	2.110
5.29/2.95	4.92/2.65	4.81/2.93	4.81/2.93
4.59	4.42	4.12	4.12
4.58/3.25	4.58/3.31	4.45/3.24	4.45/3.24
180 (A+++) / 130 (A++)	180 (A+++) / 132 (A++)	175 (A+++) / 130 (A++)	175 (A+++) / 130 (A++)
16	16	22	10
20	20	25	16
15-65	15-65	15-65	15-65
5-28	5-29	5-30	5-31
Ja	Ja	Ja	Ja
Ja	Ja	Ja	Ja
Ja	Ja	Ja	Ja
1Φ, 220-240V, 50Hz	1Φ, 220-240V, 50Hz	1Φ, 220-240V, 50Hz	3Φ, 380-415V, 50Hz
260/10/70	260/10/70	260/10/70	260/10/70
3 (230V)	3 (230V)	3 (230V)	3 (230V)
2 (optional 4/ 6kW)	2 (optional 4/ 6kW)	2 (optional 4/ 6kW)	6
Grundfoss UPMM 25-9.5	Grundfoss UPMM 25-9.5	Grundfoss UPMM 25-9.5	Grundfoss UPMM 25-9.5
Durchflusssensor, Ausdehnungsgefäß, Überdruckventil, Thermostat für Legionellenschaltung, Temperatur- und Differenzdruckventil			
26	26	26	26
26	26	26	26
40	40	40	40
146.0	146.0	146.0	146.0
1800 x 595 x 700	1800 x 595 x 700	1800 x 595 x 700	1800 x 595 x 700
28/28/3	28/28/3	28/28/3	28/28/3
22/22/10	22/22/10	22/22/10	22/22/10
1Φ, 220-240V, 50Hz	1Φ, 220-240V, 50Hz	1Φ, 220-240V, 50Hz	3Φ, 380-415V, 50Hz
LIYCY 2 x 2 x 0.75	LIYCY 2 x 2 x 0.75	LIYCY 2 x 2 x 0.75	LIYCY 2 x 2 x 0.75
BLDC Doppelrollkolben	BLDC Doppelrollkolben	BLDC Doppelrollkolben	BLDC Doppelrollkolben
-	-	Inklusive	Inklusive
44	47	49	49
46	47	49	49
-	35	35	35
58	60	64	64
61	62	63	63
46.5 638 x 880 x 310	46.5 638 x 880 x 310	73.0 998 x 940 x 330	73.0 998 x 940 x 330
R32 hat ein GWP von 675 und enthält fluoriertes Treibhausgas.			
1.2 0.81 (pro Mehrmeter 20g)	1.2 0.81 (pro Mehrmeter 20g)	1.4 0.95 (pro Mehrmeter 20g)	1.4 0.95 (pro Mehrmeter 20g)
6.35 (1/4")	6.35 (1/4")	6.35 (1/4")	6.35 (1/4")
15.88 (5/8")	15.88 (5/8")	15.88 (5/8")	15.88 (5/8")
30.00	30.00	35.00	35.00
20.00	20.00	20.00	20.00
-25-35	-25-35	-25-35	-25-35
10-46	10-46	10-46	10-46
-25-43	-25-43	-25-43	-25-43

Überspannungsschutzkonzept



Überspannungsschutz gemäß DIN VDE 0100 Teil 443 und 534 bestückt gemäß MTF-Samsung Überspannungskonzept

Kleinverteiler | Industrie Qualität

Schutzart IP65 | Schutzklasse II

Bemessungsisolationsspannung Ui | 1000V

1-reihig | 14 Teilungseinheiten

Integrierte Belüftungselemente zur Verminderung der Kondenswasserbildung

Abdeck- und Beschriftungsstreifen | Inklusive Hauptschalter

Öffnungen für Kabelführungen | Kabelverschraubungen beigelegt

Abmessung (HxBxT) 315 x 300 x 155



*35 dB/A Nacht-Silent-Mode gemessen für 6 und 9 kW Außengeräte, bei +4° Außentemperatur in Anlehnung an die DIN EN 12102-1:2018-02 (3 Meter Abstand in einem schalltoten Raum)

**A+++ Energie Label gemäß delegierter Verordnung EU Nr 811/2013 Energiekennzeichnung 2019

1 A2W Bedingung: (Heizen) Wasser Ein/Aus 30°C/35°C, Außengerät Luft 7°C [TK]/6°C [FK]; (Kühlen) Wasser Ein/ Aus 23°C/18°C, Außengerät Luft 35°C [TK].

2 A2W Bedingung: (Heizen) Wasser Ein/Aus 47°C/55°C, Außengerät Luft 7°C [TK]/6°C [FK].

3 65°C fallend auf +10°C (max. 60°C fallend auf -5°C)

4 Schalldruckpegel-Bezugsdaten gemessen in Anlehnung an die DIN EN 12102-1:2018-02 (1 Meter Abstand in einem schalltoten Raum)

5 Schallleistungspegel-Bezugsdaten gemessen in Anlehnung an die DIN EN 12102-1:2018-02 (1 Meter Abstand in einem schalltoten Raum)

Technische Änderungen und Irrtum vorbehalten



Split mit Hydro Wandgerät und externem Speicher (R32)



Produktdesign

Komplettsystem für Neubau & Sanierung **R32** **A+++** Split mit Hydro Wandgerät und externem Speicher

- Luft-Wasser-Split-Wärmepumpe mit Hydro Wandgerät und optionaler, solargestützter Brauchwassererwärmung inkl. el. Backup-Heizung, Hocheffizienzpumpe und Legionellenschaltung
- Hervorragende Energieeffizienzwerte A+++
- PV und Smart Grid Ready
- Heiz- und optionaler Kühlbetrieb
- Wasservorlauftemperatur von 5°C - 65°C
- Betriebssicher bis -25°C Außentemperatur
- 4-stufiger TA Nacht-Silent-Mode (35dB/A)

- 2 Zonen Regelung für Radiatoren, Flächenheizung oder Umluft-Fancoils
- Intuitive Bedienung, Energiemonitoring und Wasserdurchflussüberwachung über Farbtouchscreen-Fernbedienung
- Einfacher Service über die Gerätefront
- Konnektivität mit SmartThings Wi-Fi, Home IoT, Bixby Sprachsteuerung, KNX, Modbus BACnet und LonWorks
- BAFA gelistet förderfähig bis zu 45%



Set bestehend aus:	Außengerät Hydro Wandgerät Touch-Fernbedienung			WPLW-Split-4-WT	WPLW-Split-6-WT	WPLW-Split-9-WT		
System	Leistungsdaten	Kapazität	Heizen A7/W35 ¹ / A7/W55 ²	W	4.400/3.900	6.000/5.200	9.000/8.000	
			Kühlen A35/W18 ¹	W	5.000	6.500	8.700	
	Leistungsaufnahme		Heizen A7/W35 ¹ / A7/W55 ²	W	846/1.320	1.220/1.810	1.870/2.730	
			Kühlen A35/W18 ¹	W	1.090	1.470	2.110	
	COP (Heizen) nach EN 14511 A7/W35 ¹ / A7/W55 ²				5.20/2.95	4.92/2.87	4.81/2.93	
	EER (Kühlen) A35/W18 ¹				4.59	4.42	4.12	
	SCOP LWT 35°C / 55°C				4.58/3.25	4.58/3.31	4.45/3.24	
	Durchschnittliche saisonale Heizeffizienz* ETAs LWT 35°C/ ETAs LWT 55°C			-	180 (A+++) / 130 (A++)	180 (A+++) / 132 (A++)	175 (A+++) / 130 (A++)	
	Nennstrom MCA			A	16	16	22	
	Max. Sicherung MFA			A	20	20	25	
	Wasservorlauftemperaturen ³							
				Heizen	°C	15-65	15-65	15-65
			Kühlen	°C	5-25	5-26	5-27	
Funktionen	Smart Grid Ready / PV Anschluss			-	Ja	Ja	Ja	
	4-stufiger Nacht-Silent-Mode			-	Ja	Ja	Ja	
	2-Zonen Regelung (Radiatoren, Flächenheizung o. Umluft-Fancoils)			-	Ja	Ja	Ja	
Hydro Wandgerät	Spannungsversorgung			Φ, #, V, Hz	1Φ, 220-240V, 50Hz	1Φ, 220-240V, 50Hz	1Φ, 220-240V, 50Hz	
	Elektrische Backup Heizung			kW	4	4	4	
	Integrierte Wasserpumpe			Typ	Grundfoss UPM3 25-7.5	Grundfoss UPM3 25-7.5	Grundfoss UPM3 25-7.5	
	Erforderliche Durchflussmenge ± 1.5l			Liter/Min.	7	7	7	
	Sicherheitsorgane			-	Durchflusssensor, Ausdehnungsgefäß, Überdruckventil, Thermostat für Legionellenschaltung, Temperatur- und Differenzdruckventil			
	Geräuschpegel	Schalldruckpegel ⁴	Heizen max.	dB(A)	26	26	26	
			Kühlen max.	dB(A)	26	26	26	
			Schallleistungspegel ⁵	Heizen/Kühlen max.	dB(A)	40	40	40
	Abmessung	Gewicht			kg	45	45	45
		Abmessung (HxBxT)			mm	850 x 510 x 315	850 x 510 x 315	850 x 510 x 315
Rohranschlüsse			Rohranschluss (Heizung)	RL/VL	Φ, Zoll, bar	1,1/4 3	1,1/4 3	1,1/4 3
Außengerät	Spannungsversorgung			Φ, V, Hz	1Φ, 220-240V, 50Hz	1Φ, 220-240V, 50Hz	1Φ, 220-240V, 50Hz	
	Busleitung zwischen Hydroeinheit, Außengerät und Touchfernbedienung			mm ²	LIVCY 2 x 2 x 0.75			
	Kompressor			Typ	BLDC Doppelrollkolben			
	Bodenwanneheizung			-	-	-	Inklusive	
	Geräuschpegel	Schalldruckpegel ⁴	Heizen max.	dB(A)	44	47	49	
			Kühlen max.	dB(A)	46	47	49	
			Schallleistungspegel ⁵	Heizen max.	dB(A)	58	60	64
				Kühlen max.	dB(A)	61	62	63
	Abmessungen			Gewicht Abmessungen (HxBxT)	kg mm	46.5 638 x 880 x 310	46.5 638 x 880 x 310	73.0 998 x 940 x 330
	Kältemitteltyp			Typ	R32			
				Werkseitig vorgefüllt bis 15 m Leitungslänge	kg tCO ₂ e	1.2 0.81 (pro Mehrmeter 20g)	1.2 0.81 (pro Mehrmeter 20g)	1.4 0.95 (pro Mehrmeter 20g)
	Kältemittelleitungen	Flüssigkeitsleitung		Φ, mm (Zoll)	6.35 (1/4")			
		Sauggasleitung		Φ, mm (Zoll)	15.88 (5/8")			
		Leitungslänge (AG-Hydro)		Max.	m			
			Höhendifferenz (AG-Hydro)	Max.	m			
Einsatzbereich	Außentemperatur							
				Heizen	°C	-25-35	-25-35	-25-35
				Kühlen	°C	10-46	10-46	10-46
			Brauchwasser	°C	-25-43	-25-43	-25-43	

Zubehör



Touch Fernbedienung

MWR-WW10N



WPLW-Split-9-WT-3

9.000/8.000

8.700

1.870/2.730

2.110

4.81/2.93

4.12

4.45/3.24

175 (A+++) / 130 (A++)

10

16

15~65

5~31

Ja

Ja

Ja

3Φ, 380~415V, 50Hz

6

Grundfos UPM3 25-7.5

7

26

26

40

46.5

850 x 510 x 315

1.1/4 | 3

3Φ, 380~415V, 50Hz

LIVCY 2 x 2 x 0.75

BLDC Doppelrollkolben

Inklusive

49

49

64

63

73.0 | 998 x 940 x 330

1.4 | 0.95 (pro Mehrmeter 20g)

6.35 (1/4")

15.88 (5/8")

35.00

20.00

-25~35

10~46

-25~43

Technische Änderungen und Irrtum vorbehalten

Wi-Fi Kit



Typ	MIM-H04EN-E
Kompatible Fernbedienung	MWR-WW10N
Maximale angeschlossene Regeleinheiten	16
App	SmartThings
Sprachsteuerung	Bixby
Kühlen/Heizen Aktivierung	GPS-Geofencing
Automation	Kundenspezifische Regelung mit einer Vielzahl von Optionen
Szenarien hinzufügen	Einfache Steuerung im benutzerdefinierten Modus
Energiemonitoring	Bis zu 16 Einheiten
Abmessung (HxBxT)	130 x 185 x 29



Überspannungsschutzkonzept

Überspannungsschutz gemäß DIN VDE 0100 Teil 443 und 534 bestückt gemäß MTF-Samsung Überspannungskonzept

Kleinverteiler Industrie Qualität
Schutzart IP65 Schutzklasse II
Bemessungsisolationsspannung Ui 1000V
1-reihig 14 Teilungseinheiten
Integrierte Belüftungselemente zur Verminderung der Kondenswasserbildung
Abdeck- und Beschriftungsstreifen Inklusive Hauptschalter
Öffnungen für Kabelführungen Kabelverschraubungen beigelegt
Abmessung (HxBxT) 315 x 300 x 155



*A+++ Energie Label gemäß delegierter Verordnung EU Nr 811/2013 Energiekennzeichnung 2019

¹A2W Bedingung: (Heizen) Wasser Ein/Aus 30°C/35°C, Außengerät Luft 7°C [TK]/6°C [FK]; (Kühlen) Wasser Ein/Aus 23°C/18°C, Außengerät Luft 35°C [TK].

²A2W Bedingung: (Heizen) Wasser Ein/Aus 47°C/55°C, Außengerät Luft 7°C [TK]/6°C [FK].

³65°C fallend auf +10°C (max. 60°C fallend auf -5°C)

⁴Schalldruckpegel-Bezugsdaten gemessen in Anlehnung an die DIN EN 12102-1:2018-02 (1 Meter Abstand in einem schalltoten Raum)

⁵Schallleistungspegel-Bezugsdaten gemessen in Anlehnung an die DIN EN 12102-1:2018-02 (1 Meter Abstand in einem schalltoten Raum)



Split

mit Hydro Wandgerät und externem Speicher (R410A)

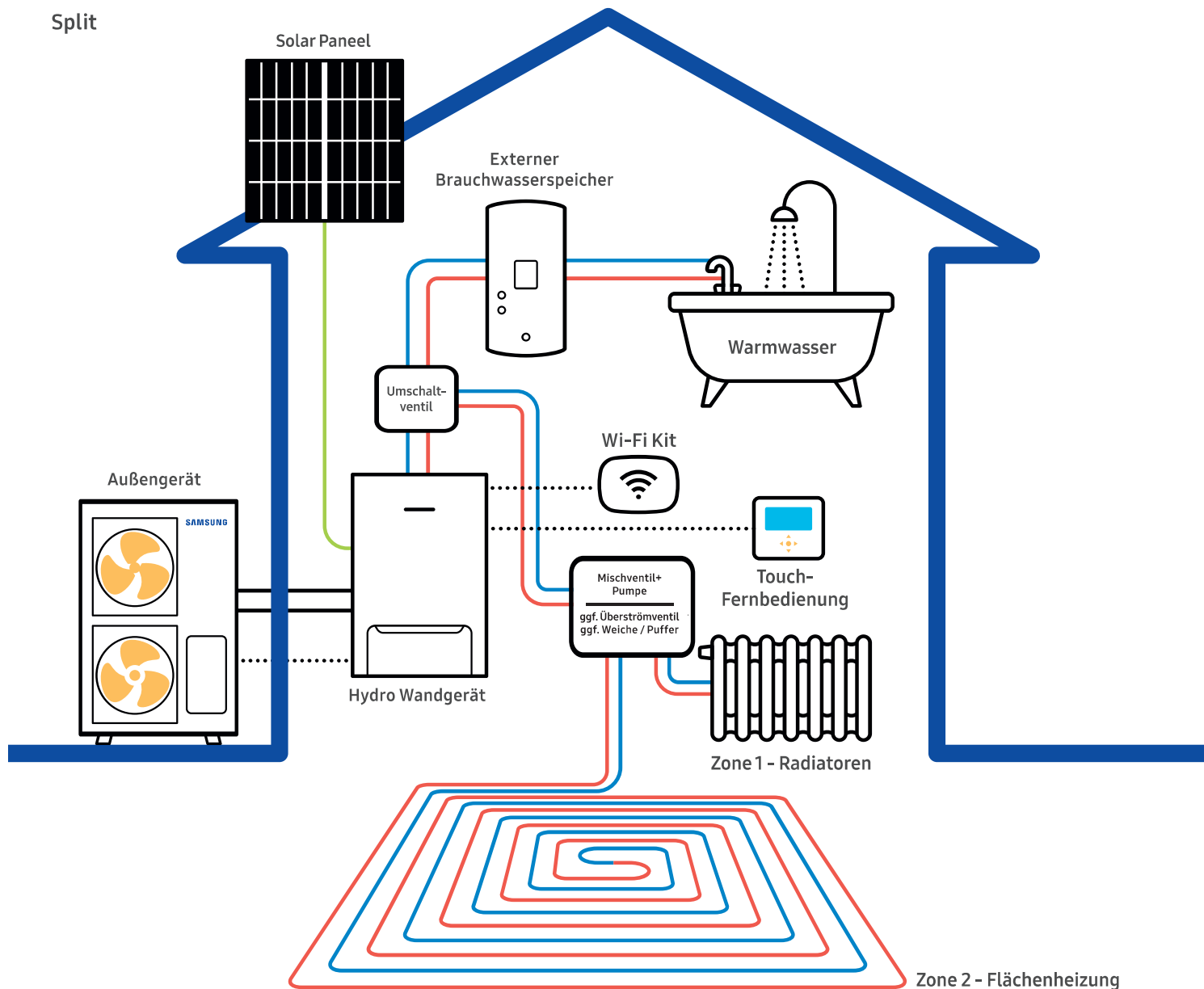


Produktdesign

Komplettsystem für Neubau & Sanierung (R410A) **A+++** Split mit Hydro Wandgerät und externem Speicher

- Luft-Wasser-Split-Wärmepumpe mit Hydro Wandgerät und optionaler, solargestützter Brauchwassererwärmung inkl. el. Backup-Heizung, Hocheffizienzpumpe und Legionellenschaltung
- Hervorragende Energieeffizienzwerte A+++
- PV und Smart Grid Ready
- Heiz- und optionaler Kühlbetrieb
- Wasservorlauftemperatur von 5°C - 55°C
- Betriebssicher bis -25°C Außentemperatur
- 3-stufiger Nacht-Silent-Mode (-7dB/A)
- 2 Zonen Regelung für Radiatoren, Flächenheizung oder Umluft-Fancoils
- Intuitive Bedienung, Energiemonitoring und Wasserdurchflussüberwachung über Farbtouchscreen-Fernbedienung
- Einfacher Service über die Gerätefront
- Konnektivität mit SmartThings Wi-Fi, Home IoT, Bixby Sprachsteuerung, KNX, Modbus BACnet und LonWorks
- BAFA gelistet förderfähig bis zu 45%

Split



Produktdesign

Komplettsystem für Neubau & Sanierung (R410A) **A+++** Split mit Hydro Wandgerät und externem Speicher

- Luft-Wasser-Split-Wärmepumpe mit Hydro Wandgerät und optionaler, solargestützter Brauchwassererwärmung inkl. el. Backup-Heizung, Hocheffizienzpumpe und Legionellenschaltung
- Hervorragende Energieeffizienzwerte A+++
- PV und Smart Grid Ready
- Heiz- und optionaler Kühlbetrieb
- Wasservorlauftemperatur von 5°C - 55°C
- Betriebssicher bis -25°C Außentemperatur
- 3-stufiger Nacht-Silent-Mode (-7dB/A)
- 2 Zonen Regelung für Radiatoren, Flächenheizung oder Umluft-Fancoils
- Intuitive Bedienung, Energiemonitoring und Wasserdurchflussüberwachung über Farbtouchscreen-Fernbedienung
- Einfacher Service über die Gerätefront
- Konnektivität mit SmartThings Wi-Fi, Home IoT, Bixby Sprachsteuerung, KNX, Modbus BACnet und LonWorks
- BAFA gelistet förderfähig bis zu 45%



Set bestehend aus:	Außengerät Hydro Wandgerät Touch-Fernbedienung				WPLW-Split-12-WT	WPLW-Split-12-WT-3	WPLW-Split-16-WT	
System	Leistungsdaten	Kapazität	Heizen A7/W35 ¹ / A7/W55 ²	W	12.000/11.010	12.000/11.010	16.000/14.600	
			Kühlen A35/W18 ¹	W	12.000	12.000	15.000	
	Leistungsaufnahme	Kapazität	Heizen A7/W35 ¹ / A7/W55 ²	W	2.590/3.800	2.590/3.800	3.760/5.320	
			Kühlen A35/W18 ¹	W	3.100	3.100	4.140	
	COP (Heizen) nach EN 14511 A7/W35 ¹ / A7/W55 ²				4,63/2,89	4,63/2,89	4,26/ 2,74	
	EER (Kühlen) A35/W18 ¹				3,87	3,87	3,62	
	SCOP LWT 35°C/ 55°C				4,59/3,12	4,59/3,12	4,46/3,09	
	Durchschnittliche saisonale Heizeffizienz* ETAs LWT 35°C/ ETAs LWT 55°C			-	181 (A+++) / 122 (A+)	181 (A+++) / 122 (A+)	175 (A+++) / 121 (A+)	
	Nennstrom			MCA	A	28	10	32
	Max. Sicherung			MFA	A	35	16	40
	Wasservorlauftemperaturen ³			Heizen	°C	15-55	15-55	15-55
				Kühlen	°C	5-25	5-25	5-25
Funktionen	Smart Grid Ready / PV Anschluss			-	Ja	Ja	Ja	
	2-Zonen Regelung (Radiatoren, Flächenheizung o. Umluft-Fancoils)			-	Ja	Ja	Ja	
Hydro Wandgerät	Spannungsversorgung			Φ, #, V, Hz	1Φ, 220-240V, 50Hz	3Φ, 380-415V, 50Hz	1Φ, 220-240V, 50Hz	
	Elektrische Backup Heizung			kW	6	6	6	
	Integrierte Wasserpumpe			Typ	Grundfoss UPM3 25-75	Grundfoss UPM3 25-75	Grundfoss UPM3 25-75	
	Erforderliche Durchflussmenge ± 1.5l			Liter/Min.	35	35	46	
	Sicherheitsorgane			-	Durchflusssensor, Ausdehnungsgefäß, Überdruckventil, Thermostat für Legionellenschaltung, Temperatur- und Differenzdruckventil			
	Geräuschpegel	Schalldruckpegel ⁴	Heizen max.	dB(A)	30	30	30	
			Kühlen max.	dB(A)	30	30	30	
	Schallleistungspegel ⁵	Heizen/Kühlen max.	Heizen max.	dB(A)	44	44	44	
			Kühlen max.	dB(A)	44	44	44	
	Abmessung	Gewicht		kg	45	46	45	
Abmessung (HxBxT)		mm	850 x 510 x 315	850 x 510 x 315	850 x 510 x 315			
Rohranschlüsse	Rohranschluss (Heizung)		RL/VL	Φ, Zoll, bar	1,1/4 3	1,1/4 3	1,1/4 3	
Außengerät	Spannungsversorgung			Φ, V, Hz	1Φ, 220-240V, 50Hz	3Φ, 380-415V, 50Hz	1Φ, 220-240V, 50Hz	
	Busleitung zwischen Hydroeinheit, Außengerät und Touch Fernbedienung			mm ²	LIYCY 2 x 2 x 0,75	LIYCY 2 x 2 x 0,75	LIYCY 2 x 2 x 0,75	
	Kompressor			Typ	BLDC Doppelrollkolben	BLDC Doppelrollkolben	BLDC Doppelrollkolben	
	Bodenwannenheizung			-	Inklusive	Inklusive	Inklusive	
	Geräuschpegel	Schalldruckpegel ⁴	Heizen max.	dB(A)	50	50	52	
			Kühlen max.	dB(A)	50	50	54	
	Schallleistungspegel ⁵	Heizen max.	Heizen max.	dB(A)	64	64	66	
			Kühlen max.	dB(A)	64	64	67	
	Abmessungen	Gewicht Abmessungen (HxBxT)		kg mm	100 1420 x 940 x 330	109 1420 x 940 x 330	100 1420 x 940 x 330	
	Kältemitteltyp	Typ			R410A	Dieses Produkt wird mit dem Kältemittel R410A betrieben.		
		Werkseitig vorgefüllt bis 15 m Leitungslänge			kg tCO ₂ e	2,98 6,22 (pro Mehrmeter 50g)	2,98 6,22 (pro Mehrmeter 50g)	2,98 6,22 (pro Mehrmeter 50g)
	Kältemittelleitungen	Flüssigkeitsleitung	Φ, mm (Zoll)	kg	9,52 (3/8")	9,52 (3/8")	9,52 (3/8")	
			Sauggasleitung	Φ, mm (Zoll)	15,88 (5/8")	15,88 (5/8")	15,88 (5/8")	
	Leitungslänge (AG-Hydro)		Max.	m	50,00	50,00	50,00	
	Höhendifferenz (AG-Hydro)		Max.	m	30,00	30,00	30,00	
	Einsatzbereich	Außentemperatur		Heizen	°C	-25-35	-25-35	-25-35
				Kühlen	°C	10-46	10-46	10-46
Brauchwasser				°C	-25-43	-25-43	-25-43	

Zubehör



Touch Fernbedienung

MWR-WW10N



WPLW-Split-16-WT-3

16.000/14.600

15.000

3.760/5.320

4.140

4.26/ 2.74

3.62

4.46/3.09

175 (A++) / 121 (A+)

12

16

15-55

5-25

Ja

Ja

3φ, 380-415V, 50Hz

6

Grundfos UPM3 25-7.5

46

30

30

44

46

850 x 510 x 315

1.1/4 | 3

3φ, 380-415V, 50Hz

LIVCY 2 x 2 x 0.75

BLDC Doppelrollkolben

Inklusive

52

54

66

67

109 | 1420 x 940 x 330

2.98 | 6.22 (pro Mehrmeter 50g)

9.52 (3/8")

15.88 (5/8")

50.00

30.00

-25-35

10-46

-25-43

Technische Änderungen und Irrtum vorbehalten

Wi-Fi Kit



Typ	MIM-H04EN-E
Kompatible Fernbedienung	MWR-WW10N
Maximale angeschlossene Regeleinheiten	16
App	SmartThings
Sprachsteuerung	Bixby
Kühlen/Heizen Aktivierung	GPS-Geofencing
Automation	Kundenspezifische Regelung mit einer Vielzahl von Optionen
Szenarien hinzufügen	Einfache Steuerung im benutzerdefinierten Modus
Energiemonitoring	Bis zu 16 Einheiten
Abmessung (HxBxT)	130 x 185 x 29

Überspannungsschutzkonzept



Überspannungsschutz gemäß DIN VDE 0100 Teil 443 und 534 bestückt gemäß MTF-Samsung Überspannungskonzept

Kleinverteiler Industrie Qualität
Schutzart IP65 Schutzklasse II
Bemessungsisolationsspannung U_i 1000V
1-reihig 14 Teilungseinheiten
Integrierte Belüftungselemente zur Verminderung der Kondenswasserbildung
Abdeck- und Beschriftungsstreifen Inklusive Hauptschalter
Öffnungen für Kabelführungen Kabelverschraubungen beigelegt
Abmessung (HxBxT) 315 x 300 x 155



*A++ Energie Label gemäß delegierter Verordnung EU Nr 811/2013 Energiekennzeichnung 2019

¹A2W Bedingung: (Heizen) Wasser Ein/Aus 30°C/35°C, Außengerät Luft 7°C [TK]/6°C [FK]; (Kühlen) Wasser Ein/ Aus 23°C/18°C, Außengerät Luft 35°C[TK].

²A2W Bedingung : (Heizen) Wasser Ein/Aus 47°C/55°C, Außengerät Luft 7°C[TK]/6°C[FK].

⁴Schalldruckpegel-Bezugsdaten gemessen in Anlehnung an die DIN EN 12102-1:2018-02 (1 Meter Abstand in einem schalltoten Raum)

³Schallleistungspegel-Bezugsdaten gemessen in Anlehnung an die DIN EN 12102-1:2018-02 (1 Meter Abstand in einem schalltoten Raum)

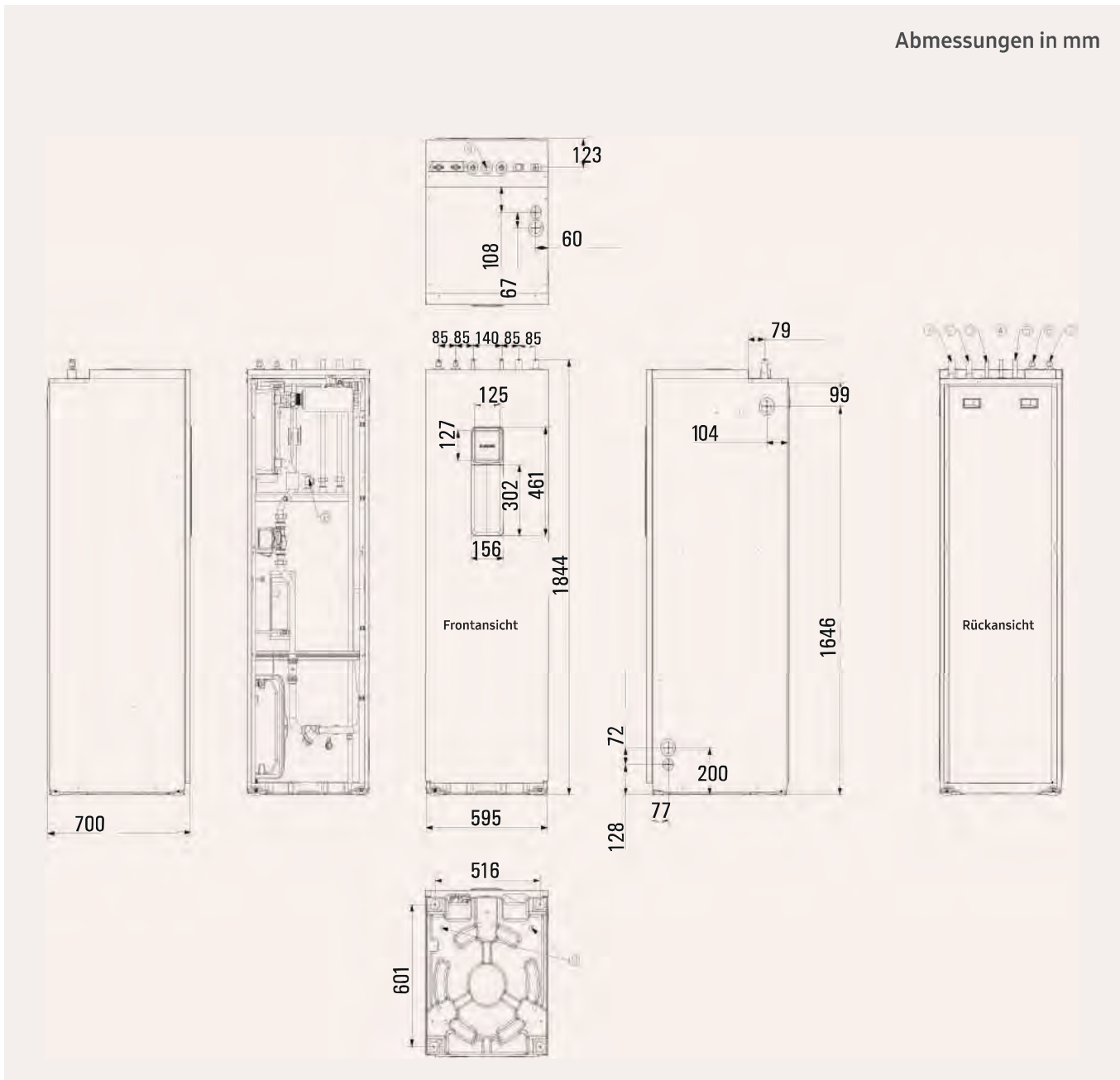


Gerätelayout

Hydroeinheit mit integriertem Brauchwasserspeicher

AE200/260RNWSEG/EU | AE260RNWSGG/EU

Abmessungen in mm

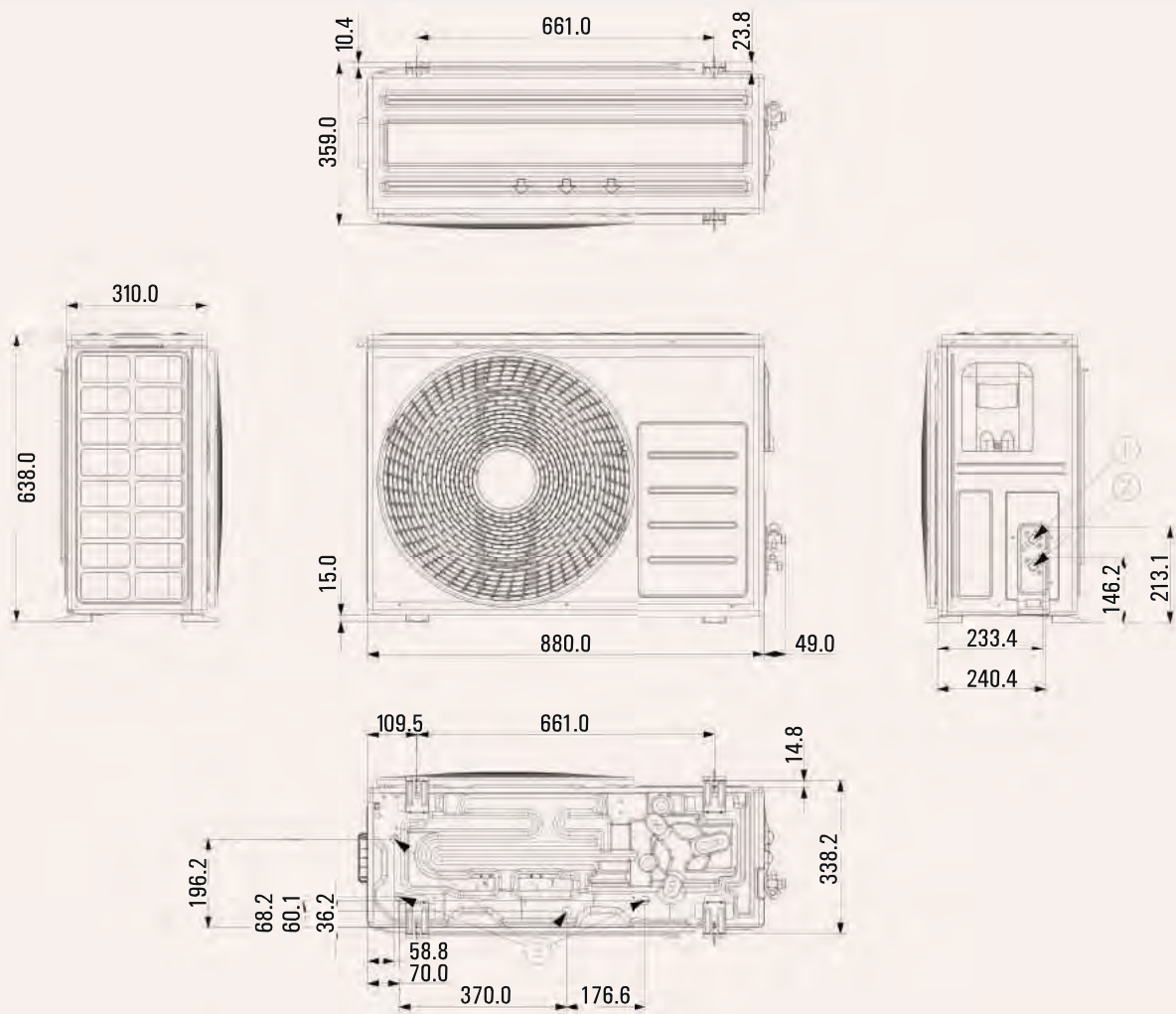


Nr.	Bezeichnung	Typ Maße	
		AE200RNWSEG/EU	AE260RNWSEG/EU AE260RNWSGG/EU
1	Heizkreis Vorlauf	ø 28 mm	ø 28 mm
2	Heizkreis Rücklauf	ø 28 mm	ø 28 mm
3	Kaltwasser Einlass	ø 22 mm	ø 22 mm
4	Zirkulationsanschluss	Nicht möglich	ø 22 mm
5	Warmwasser Auslass	ø 22 mm	ø 22 mm
6	Kältemittelleitung Flüssig	ø 6.35 mm (1/4")	ø 6.35 mm (1/4")
7	Kältemittelleitung Sauggas	ø 15.88 mm (5/8")	ø 15.88 mm (5/8")
8	Warmwasser, Temperatur- und Sicherheitsventil	Schraubgewinde 1/2"	Schraubgewinde 1/2"
9	Kondensatablaufverschlusskappen	Beigefügt	Beigefügt

Split Außengeräte

AE040/060RXEDEG/EU

Abmessungen in mm



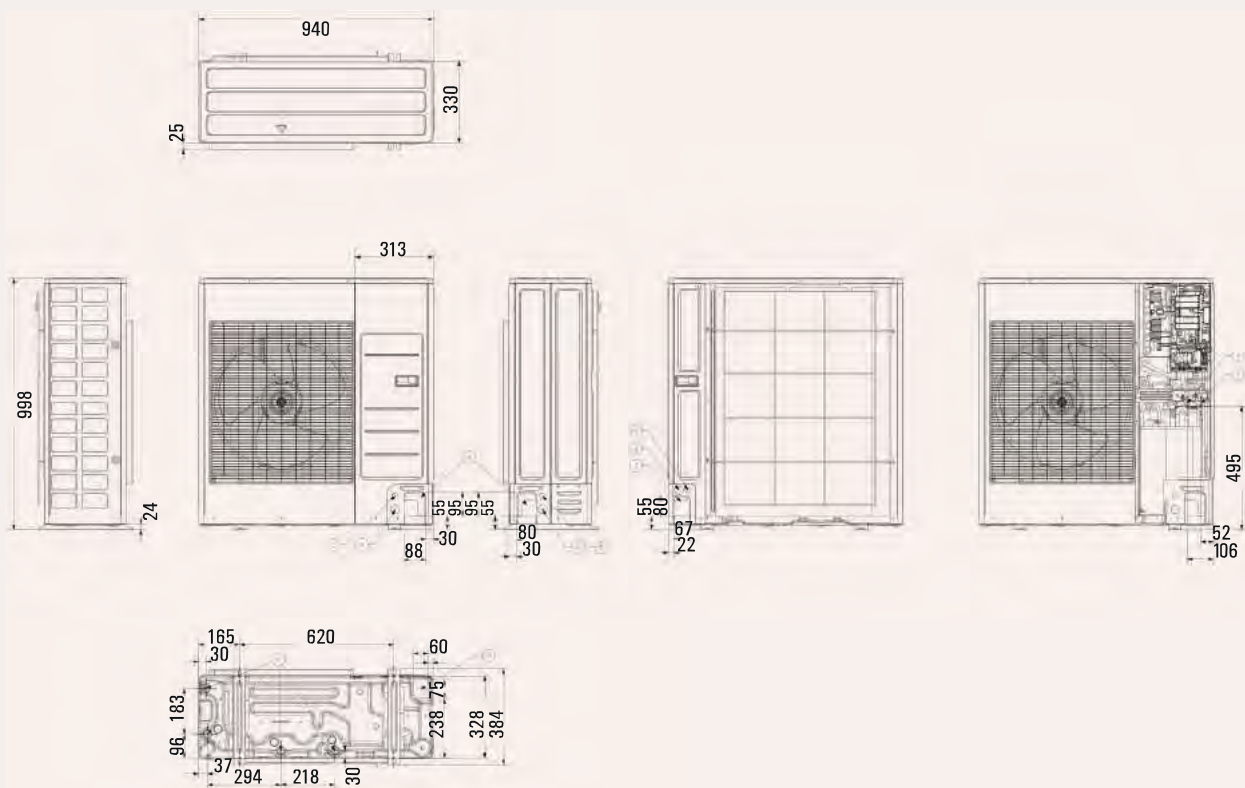
Nr.	Bezeichnung	Maße
1	Kältemittelleitung Flüssig	Φ 6.35 mm (1/4")
2	Kältemittelleitung Sauggas	Φ 15.88 mm (5/8")
3	Kondensatablaufverschlusskappen	Beigefügt

Gerätelayout

Split Außengeräte

AE090RXEDEG/EU | AE090RXEDGG/EU

Abmessungen in mm

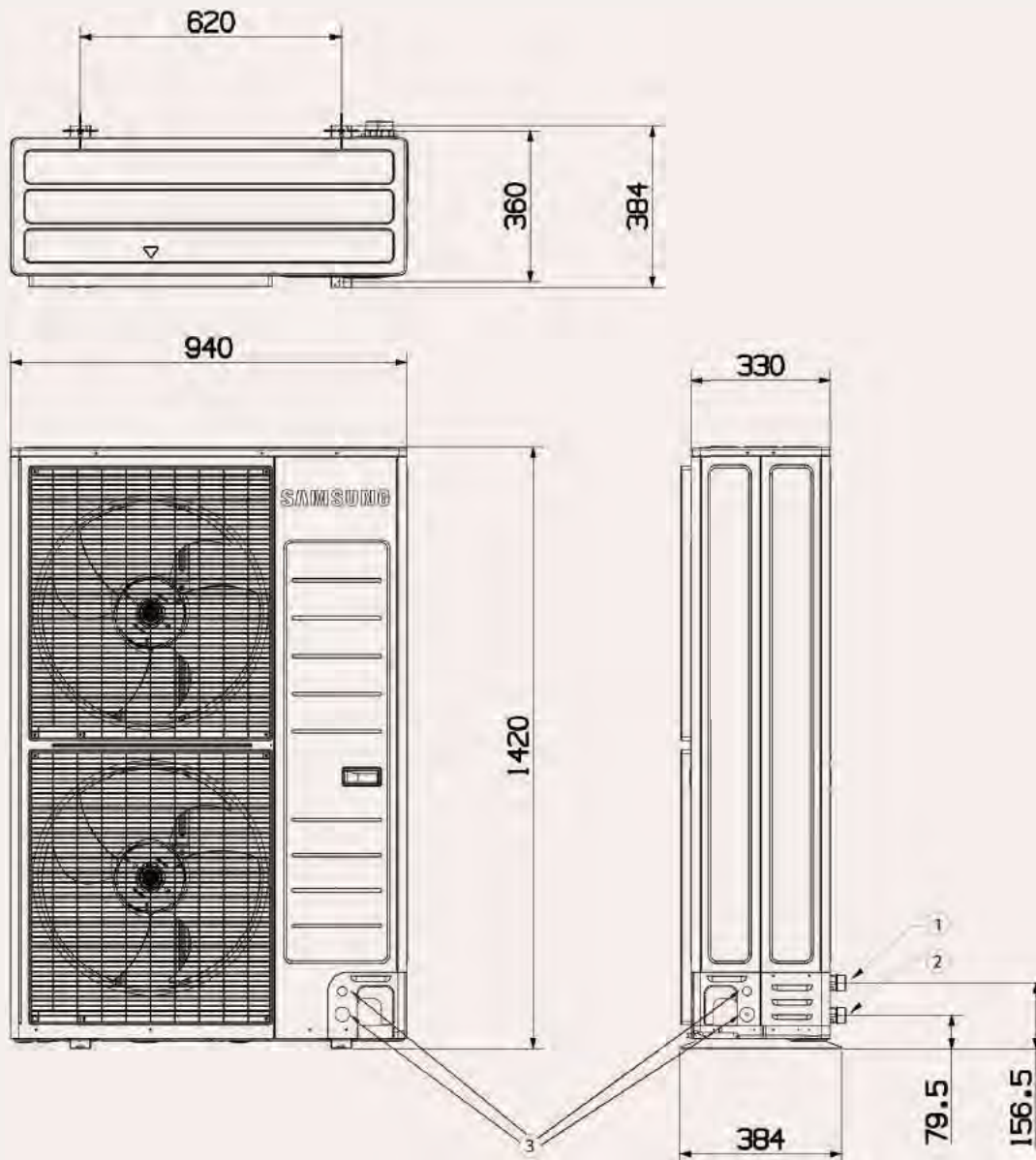


Nr.	Bezeichnung	Maße
1	Kältemittelleitung Flüssig	Φ 6.35 mm (1/4")
2	Kältemittelleitung Sauggas	Φ 15.88 mm (5/8")
3	Leitungsanschlussmöglichkeiten	Front / Seite / Rückseite / Boden
4	Spannungsversorgung Anschlussmöglichkeit	Front / Seite / Rückseite, Φ 34 mm
5	Kommunikationsleitung Anschlussmöglichkeit	Front / Seite / Rückseite, Φ 22 mm
6	Kondensatablaufverschlusskappen	Beigefügt

Split Außengeräte

AE120/160AXEDEH/EU | AE120/160AXEDGH/EU

Abmessungen in mm

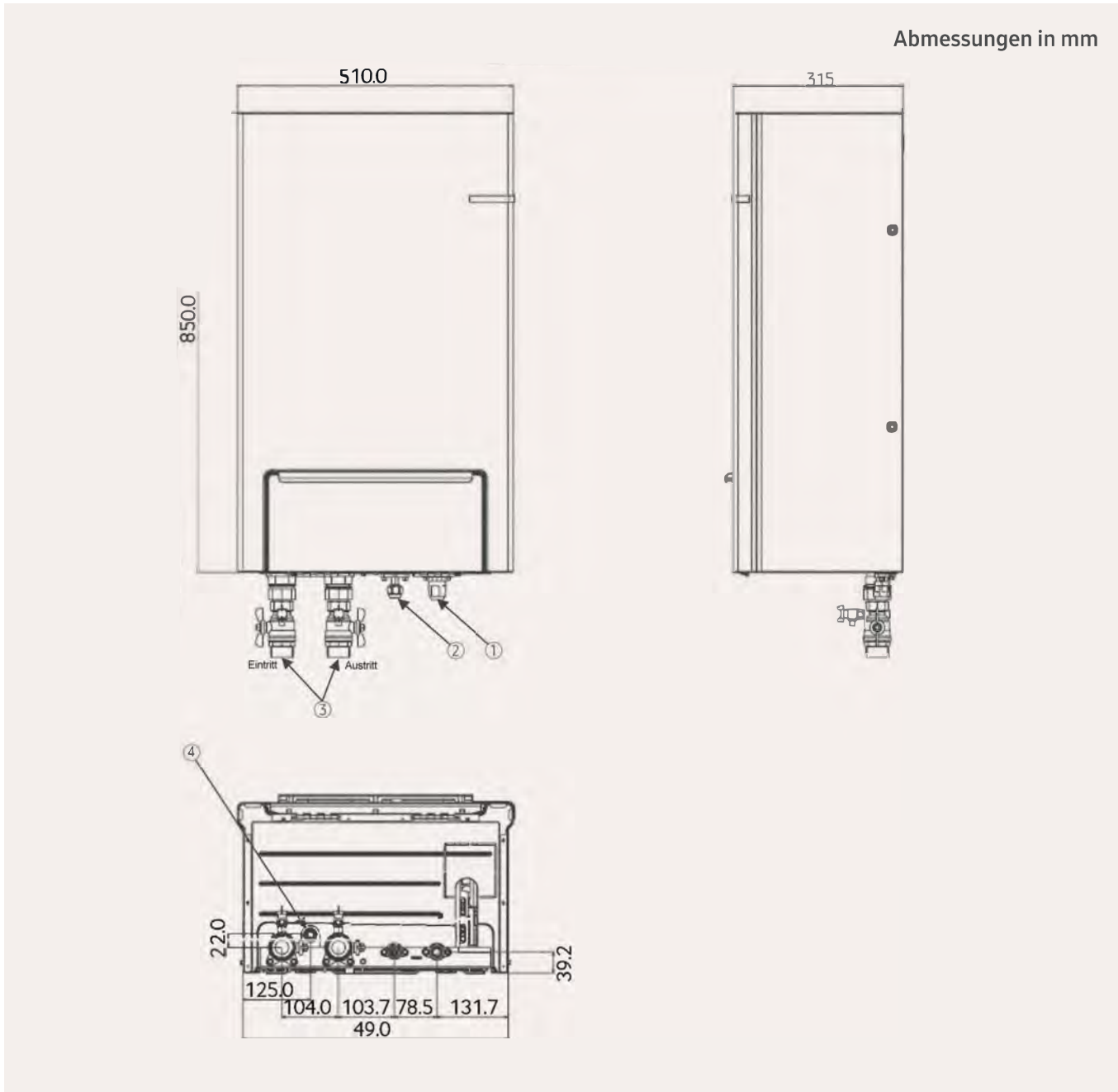


Nr.	Bezeichnung	Maße
1	Kältemittelleitung Flüssig	Ø 9.52 mm (3/8")
2	Kältemittelleitung Sauggas	Ø 15.88 mm (5/8")
3	Durchführung für Spannungs- und Kommunikationsleitung	-

Gerätelayout

Hydro Wandgeräte

AE090RNYDEG/EU | AE090RNYDGG/EU | AE160ANYDEH/EU | AE160ANYDGH/EU



Nr.	Bezeichnung	Typ Maße	Typ Maße
		AE090RNYDEG/EU AE090RNYDGG/EU	AE160ANYDEH/EU AE160ANYDGH/EU
1	Kältemittelleitung Sauggas	Φ 15.88 mm (5/8")	Φ 15.88 mm (5/8")
2	Kältemittelleitung Flüssig	Φ 6.35 mm (1/4")	Φ 9.52 mm (3/8")
3	Wasseranschlüsse VL/RL Heizkreis	1.1/4"	1.1/4"
4	Kondensatwasseranschluss	AD 16 mm	AD 16 mm



ECO TDM Split

Perfekte All-in-One-Systeme

ClimateHub mit integriertem
Brauchwasserspeicher
oder Hydro Wandgerät mit
externem Speicher.

Jeweils kombinierbar mit
TDM Umluftklimageräten



Samsung TDM A2A und A2W Wärmepumpensysteme bieten dem Nutzer einen schnelleren, flexibleren und dualen Ansatz zur Temperaturregelung. Diese innovativen Systeme beschleunigen den Vorgang, indem zusätzlich zur Fußbodenheizung auch Warmluft über Umluft-Klimageräte abgegeben wird, um die Umgebung schneller aufzuwärmen.

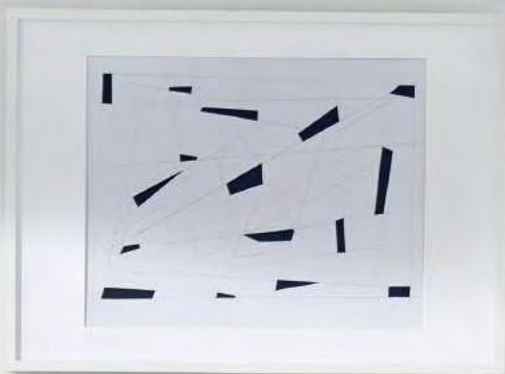
Das Luft-Luft-System (Umluft-Klimageräte) erreicht schnell eine stabile Raumtemperatur, während das Luft-Wasser-System Warmwasser an die Fußbodenheizung und die Brauchwasserversorgung liefert. Die intelligente Steuerung wechselt je nach Bedarf zwischen Luft-Wasser und Luft-Luft. Diese effiziente und umweltfreundliche Technologie ist in einer einzigen Außeninstallation enthalten.

Das im Sommer mit den Umluft-Klimageräten auch gekühlt werden kann ist angesichts der globalen Klimaerwärmung ein besonderes Highlight.



TDM-Split

ClimateHub
mit integriertem
Speicher, kombinierbar
mit TDM Umluftklima-
geräten (R410A)



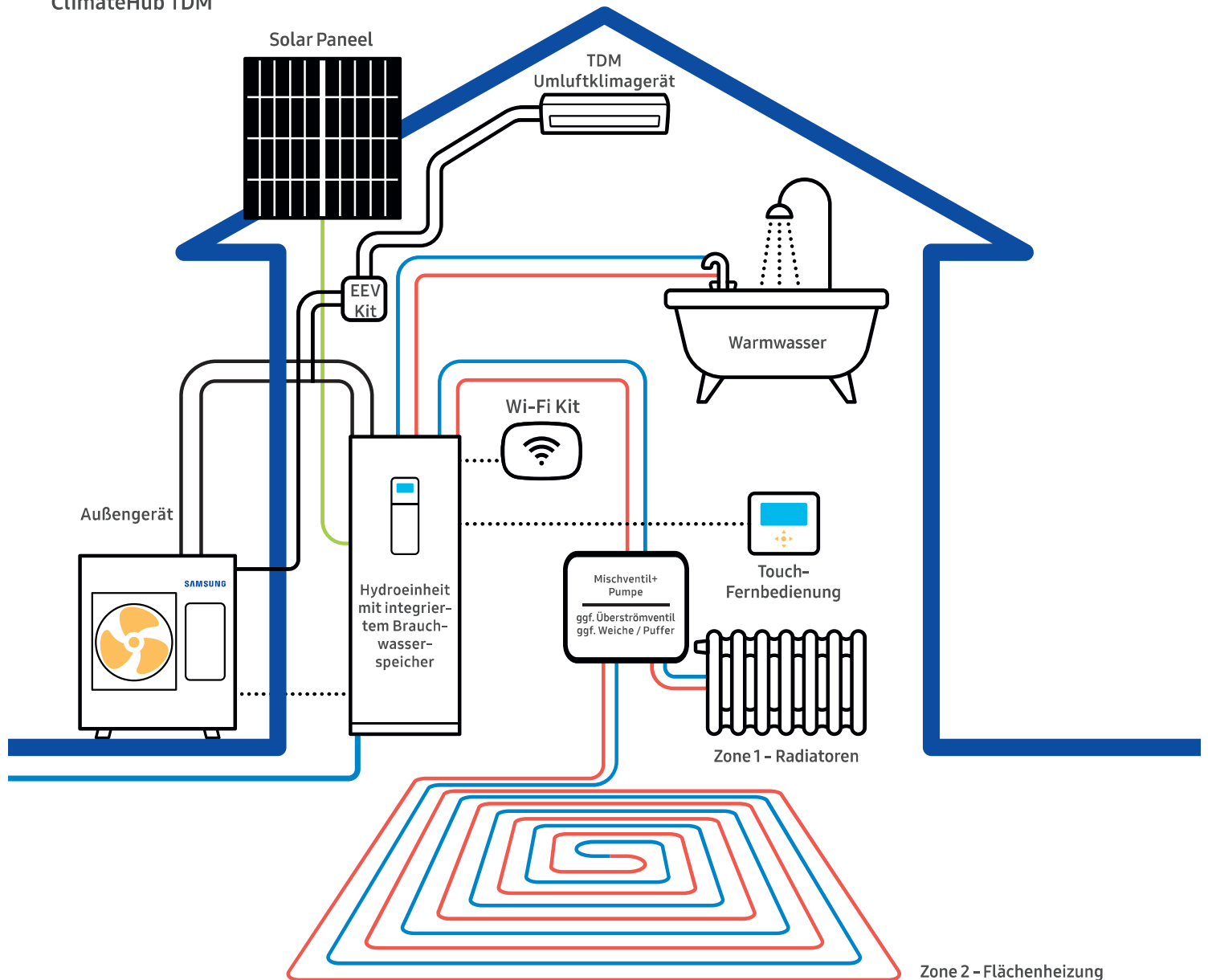
Produktdesign

Komplettsystem für Neubau & Sanierung (R410A) **A+++**

ClimateHub TDM mit integriertem Speicher, kombinierbar mit TDM Umluftklimageräten

- Luft-/Luft und Luft-/Wasser-Split-Wärmepumpe mit integriertem Brauchwasserspeicher, kombinierbar mit TDM Umluftklimageräten. Optionale solargestützte Brauchwassererwärmung, inkl. el. Backup-Heizung, el. Heizstab und Hocheffizienzpumpe.
- Hervorragende Energieeffizienzwerte A+++
- PV und Smart Grid Ready
- Heiz- und optionaler Kühlbetrieb
- Wasservorlauftemperatur von 5°C - 55°C
- Betriebssicher bis -25°C Außentemperatur
- 3-stufiger Nacht-Silent-Mode (-7dB/A)
- 2-Zonen Regelung für Radiatoren, Flächenheizung oder Umluft Fancoils
- Bis zu 7 TDM Umluftklimageräte anschließbar
- Rostfreier Edelstahltank (200L & 260L) mit verstellbaren Füßen und Legionellenschaltung
- Intuitive Bedienung, Energiemonitoring und Wasserdurchflussüberwachung über Farbtouchscreen-Fernbedienung
- Einfacher Service über die Gerätefront
- Konnektivität mit SmartThings Wi-Fi, Home IoT, Bixby Sprachsteuerung, KNX, Modbus BACnet und LonWorks
- WPLW-Hub TDM 9 und 16 BAFA gelistet förderfähig bis zu 45%

ClimateHub TDM



Produktdesign

Komplettsystem für Neubau & Sanierung (R410A) **A+++**

ClimateHub TDM mit integriertem Speicher, kombinierbar mit TDM Umluftklimageräten

- Luft-/Luft und Luft-/Wasser-Split-Wärmepumpe mit integriertem Brauchwasserspeicher, kombinierbar mit TDM Umluftklimageräten. Optionale solargestützte Brauchwassererwärmung, inkl. el. Backup-Heizung, el. Heizstab und Hocheffizienzpumpe.
- Hervorragende Energieeffizienzwerte A+++
- PV und Smart Grid Ready
- Heiz- und optionaler Kühlbetrieb
- Wasservorlauftemperatur von 5°C - 55°C
- Betriebssicher bis -25°C Außentemperatur
- 3-stufiger Nacht-Silent-Mode (-7dB/A)
- 2-Zonen Regelung für Radiatoren, Flächenheizung oder Umluft-Fancoils
- Bis zu 7 TDM Umluftklimageräte anschließbar
- Rostfreier Edelstahltank (200l & 260l) mit verstellbaren Füßen und Legionellenschaltung
- Intuitive Bedienung, Energiemonitoring und Wasserdurchflussüberwachung über Farbtouchscreen-Fernbedienung
- Einfacher Service über die Gerätefront
- Konnektivität mit SmartThings Wi-Fi, Home IoT, Bixby Sprachsteuerung, KNX, Modbus BACnet und LonWorks
- BAFA gelistet förderfähig bis zu 45%



Set bestehend aus:	Außengerät Hydro Einheit mit integriertem Brauchwasserspeicher 200l Touch-Fernbedienung			WPLW-Hub TDM 4.4-200 WPLW-Hub TDM 4.4-260			WPLW-Hub TDM 6.6-200 WPLW-Hub TDM 6.6-260			WPLW-Hub TDM 9-200 WPLW-Hub TDM 9-260		
System	Leistungsdaten	Kapazität	Heizen A7/W35 ¹ /A7/W55 ²	W	4.400 / 3.830	6.600 / 4.800	9.000 / 7.660					
			Kühlen A35/W18 ¹	W	5.100	6.700	8.000					
	Leistungsaufnahme		Heizen A7/W35 ¹ /A7/W55 ²	W	930 / 1.370	1.470 / 1.850	2.120 / 2.820					
			Kühlen A35/W18 ¹	W	1.030	1.480	1.850					
			COP (Heizen) nach EN 14511 A7/W35 ¹ /A7/W55 ²		4.73 / 2.80	4.49 / 2.59	4.25 / 2.72					
			EER (Kühlen) A35/W18 ¹		4.95	4.53	4.32					
			SCOP LWT 35°C/55°C		4.41 / 2.83	4.41 / 2.96	4.42 / 3.01					
			Durchschnittliche saisonale Heizeffizienz* ETAs LWT 35°C/ ETAs LWT 55°C	-	173 (A++) / 113 (A+)	173 (A++) / 118 (A+)	174 (A++) / 120 (A+)					
			Nennstrom	MCA	A	18	20	22				
			Max. Sicherung	MFA	A	25	25	25				
			Maximal anschließbare Innengeräte (Leistung Hydro A2W nicht berücksichtigt)		EA	2	3	4				
				Kapazität Min. (Kühlen/Heizen)	kW	2.20	3.30	4.50				
				Kapazität Max. (Kühlen/Heizen)	kW	4.40	6.60	9.00				
			Wasservorlauftemperaturen	Heizen	°C	15-55 (H/P: 25-55)	15-55 (H/P: 25-55)	15-55 (H/P: 25-55)				
				Kühlen	°C	5-25	5-25	5-25				
		Einsatzbereich Außentemperatur	Heizen	°C	-25-35	-25-35	-25-35					
			Kühlen	°C	10-46	10-46	10-46					
			Brauchwasser	°C	-25-43	-25-43	-25-43					
Funktionen		Smart Grid Ready / PV-Anschluss		-	Ja	Ja	Ja					
		2-Zonen Regelung (Radiatoren, Flächenheizung o. Umluft-Fancoils)		-	Ja	Ja	Ja					
Hydro Einheit mit integriertem Brauchwasserspeicher	Spannungsversorgung			Φ, #, V, Hz	1Φ, 220-240V, 50Hz	1Φ, 220-240V, 50Hz	1Φ, 220-240V, 50Hz					
	Wassertankvolumen/ max. Druck/ max. Temperatur			Liter/bar/Temp.	200/10/70	200 o. 260/10/70	200 o. 260/10/70					
	Elektrischer Heizstab			kW	3 (230 V)	3 (230 V)	3 (230 V)					
	Elektrische Backup Heizung			kW	2 (optional 4/6 kw)	2 (optional 4/6 kw)	2 (optional 4/6 kw)					
	Integrierte Wasserpumpe			Typ	Grundfoss UPMM 25-9.5	Grundfoss UPMM 25-9.5	Grundfoss UPMM 25-9.5					
	Sicherheitsorgane			-	Durchflusssensor, Ausdehnungsgefäß, Überdruckventil, Thermostat für Legionellenschaltung, Temperatur- und Druckdifferenzventil							
	Geräuschpegel	Schalldruckpegel ⁴	Heizen max.	dB(A)	29	29	29					
			Kühlen max.	dB(A)	29	29	29					
		Schallleistungspegel ⁵	Heizen/Kühlen max.	dB(A)	43	43	43					
	Abmessung	Gewicht (200l/260l)			kg	137.0 147.0	137.0 147.0	137.0 147.0				
Abmessung (HxBxT)				mm	1800x595x700	1800x595x700	1800x595x700					
Außengerät	Spannungsversorgung			Φ, V, Hz	1Φ, 2, 220-240V, 50Hz	1Φ, 2, 220-240V, 50Hz	1Φ, 2, 220-240V, 50Hz					
	Busleitung zwischen Außengerät, Hydroeinheit, Umluftklimageräten und Kabel-Fernbedienungen			mm ²	LIYCY 2 x 2 x 0.75	LIYCY 2 x 2 x 0.75	LIYCY 2 x 2 x 0.75					
	Kompressor			Typ	BLDC Rollkolben	BLDC Rollkolben	BLDC Rollkolben					
	Geräuschpegel	Schalldruckpegel ⁴	Heizen max.	dB(A)	47	48	51					
			Kühlen max.	dB(A)	46	47	50					
		Schallleistungspegel ⁵	Heizen/Kühlen max.	dB(A)	65	67	69					
	Abmessungen	Gewicht			kg	61.0	61.0	74.0				
		Abmessung (HxBxT)			mm	793 x 880 x 310	793 x 880 x 310	998 x 940 x 330				
	Kältemittel	Typ			R410A	Dieses Produkt wird mit dem Kältemittel R410A betrieben.						
		Werkseitig vorgefüllt bis 10 m Leitungslänge			kg /CO ₂ e	2.6 5.43 (pro mehr Meter 50g)	2.6 5.43 (pro mehr Meter 50g)	2.4 5.01 (pro mehr Meter 50g)				
	Kältemittelleitungen	Flüssigkeitsleitung			Φ, mm (Zoll)	9.52 (3/8")	9.52 (3/8")	9.52 (3/8")				
					Gasleitung A2W	Φ, mm (Zoll)	15.88 (5/8")	15.88 (5/8")	15.88 (5/8")			
				Gasleitung A2A	Φ, mm (Zoll)	15.88 (5/8")	15.88 (5/8")	15.88 (5/8")				
	Leitungslänge (AG-Hydro)			Max.	m	30	30	30				
	Höhendifferenz (AG-Hydro IG)			Max.	m	20	20	20				

Zubehör



Touch Fernbedienung

SmartThings Wi-Fi Kit

Optionale Backup Heizung (4kW)
1Φ, 2, 220-240V, 50Hz

Optionale Backup Heizung (6kW)
1Φ, 2, 220-240V, 50Hz

MWR-WW10N

MIM-H04EN-E

MHC-400FE

MHC-600FE



WPLW-Hub TDM 9-200-3 WPLW-Hub TDM 9-260-3	----- WPLW-Hub TDM 12-260	----- WPLW-Hub TDM 12-260-3	----- WPLW-Hub TDM 16-260	----- WPLW-Hub TDM 16-260-3
9.000 / 7950	12.000 / 10.720	12.000 / 10.720	16.000 / 14.600	16.000 / 14.600
8.000	12.000	12.000	14.500	14.500
2.120 / 2.960	2.720 / 3.910	2.720 / 3.910	3.950 / 5.320	3.950 / 5.320
1.860	2.900	2.900	3.840	3.840
4.25 / 2.69	4.41 / 2.74	4.41 / 2.74	4.05 / 2.74	4.05 / 2.74
4.30	4.14	4.14	3.78	3.78
4.44 / 2.86	4.65 / 2.92	4.65 / 2.92	4.63 / 3.06	4.63 / 3.06
175 (A+++) / 120 (A+)	183 (A+++) / 117 (A+)	183 (A+++) / 117 (A+)	182 (A+++) / 122 (A+)	182 (A+++) / 122 (A+)
10	28	10	32	12
16	35	16	40	16
4	5	5	7	7
4.50	6.00	6.00	7.70	7.70
9.00	12.10	12.10	15.40	15.40
15-55 (H/P: 25-55)	15-55 (H/P: 25-55)	15-55 (H/P: 25-55)	15-55 (H/P: 25-55)	15-55 (H/P: 25-55)
5-25	5-25	5-25	5-25	5-25
-25-35	-25-35	-25-35	-25-35	-25-35
10-46	10-46	10-46	10-46	10-46
-25-43	-25-43	-25-43	-25-43	-25-43
Ja	Ja	Ja	Ja	Ja
Ja	Ja	Ja	Ja	Ja
1Φ, 220-240V, 50Hz	1Φ, 220-240V, 50Hz	1Φ, 220-240V, 50Hz	1Φ, 220-240V, 50Hz	1Φ, 220-240V, 50Hz
200/10/70	200 o. 260/10/70	200 o. 260/10/70	200 o. 260/10/70	200 o. 260/10/70
3 (230 V)	3 (230 V)	3 (230 V)	3 (230 V)	3 (230 V)
2 (optional 4/6 kw)	2 (optional 4/6 kw)	2 (optional 4/6 kw)	2 (optional 4/6 kw)	2 (optional 4/6 kw)
Grundfoss UPMM 25-9.5	Grundfoss UPMM 25-9.5	Grundfoss UPMM 25-9.5	Grundfoss UPMM 25-9.5	Grundfoss UPMM 25-9.5
Durchflusssensor, Ausdehnungsgefäß, Überdruckventil, Thermostat für Legionellenschaltung, Temperatur- und Druckdifferenzventil				
29	33	33	33	33
29	33	33	33	33
43	47	47	47	47
137.0 147.0	147.0	147.0	147.0	147.0
1800x595x700	1800x595x700	1800x595x700	1800x595x700	1800x595x700
3Φ, 4, 380-415V, 50Hz	1Φ, 2, 220-240V, 50Hz	3Φ, 4, 380-415V, 50Hz	1Φ, 2, 220-240V, 50Hz	3Φ, 4, 380-415V, 50Hz
LIYCY 2 x 2 x 0.75	LIYCY 2 x 2 x 0.75	LIYCY 2 x 2 x 0.75	LIYCY 2 x 2 x 0.75	LIYCY 2 x 2 x 0.75
BLDC Rollkolben	BLDC Rollkolben	BLDC Rollkolben	BLDC Rollkolben	BLDC Rollkolben
51	52	52	55	55
50	51	51	54	54
69	70	70	73	73
76.0	107.0	107.0	107.0	107.0
998 x 940 x 330	1420 x 940 x 330	1420 x 940 x 330	1420 x 940 x 330	1420 x 940 x 330
Dieses Produkt wird mit dem Kältemittel R410A betrieben.				
2.4 5.01 (pro mehr Meter 50g)	3.5 7.31 (pro mehr Meter 50g)	3.5 7.31 (pro mehr Meter 50g)	3.5 7.31 (pro mehr Meter 50g)	3.5 7.31 (pro mehr Meter 50g)
9.52 (3/8")	9.52 (3/8")	9.52 (3/8")	9.52 (3/8")	9.52 (3/8")
15.88 (5/8")	15.88 (5/8")	15.88 (5/8")	15.88 (5/8")	15.88 (5/8")
15.88 (5/8")	15.88 (5/8")	15.88 (5/8")	15.88 (5/8")	15.88 (5/8")
30	70	70	70	70
20	30	30	30	30

Überspannungsschutzkonzept



Überspannungsschutz gemäß DIN VDE 0100 Teil 443 und 534 bestückt gemäß MTF-Samsung Überspannungskonzept

Kleinverteiler Industrie Qualität
Schutzart IP65 Schutzklasse II
Bemessungsisolationsspannung Ui 1000V
1-reihig 14 Teilungseinheiten
Integrierte Belüftungselemente zur Verminderung der Kondenswasserbildung
Abdeck- und Beschriftungsstreifen Inklusive Hauptschalter
Öffnungen für Kabelführungen Kabelverschraubungen beigelegt
Abmessung (HxBxT) 315 x 300 x 155



*A++ Energie Label gemäß delegierter Verordnung EU Nr 811/2013 Energiekennzeichnung 2019
 1A2W Bedingung: (Heizen) Wasser Ein/Aus 30°C/35°C, Außengerät Luft 7°C [TK]/6°C [FK]; (Kühlen) Wasser Ein/Aus 23°C/18°C, Außengerät Luft 35°C [TK].
 2A2W Bedingung: (Heizen) Wasser Ein/Aus 47°C/55°C, Außengerät Luft 7°C [TK]/6°C [FK].
 1Schalldruckpegel-Bezugsdaten gemessen in Anlehnung an die DIN EN 12102-1:2018-02 (1 Meter Abstand in einem schalltoten Raum)
 2Schalleistungspegel-Bezugsdaten gemessen in Anlehnung an die DIN EN 12102-1:2018-02 (1 Meter Abstand in einem schalltoten Raum)



TDM-Split

mit Hydro Wandgerät,
externem Speicher,
kombinierbar mit TDM
Umluftklimageräten
(R410A)

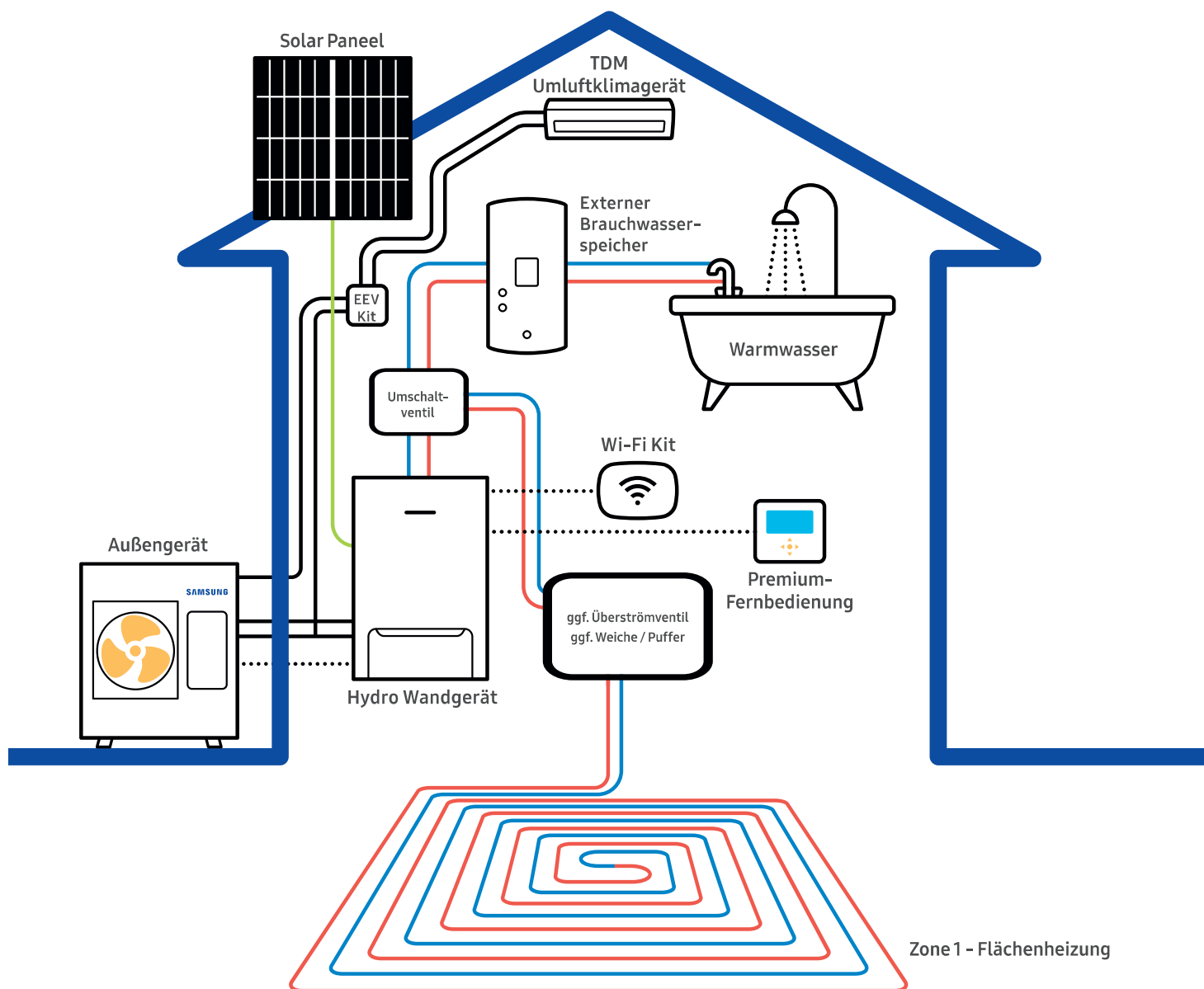
Produktdesign

Komplettsystem für Neubau & Sanierung (R410A) **A++**

TDM mit Hydro Wandgerät, externem Speicher, kombinierbar mit TDM Umluftklimageräten

- Luft-/Luft und Luft-/Wasser-Split-Wärmepumpe mit Hydro Wandgerät, kombinierbar mit TDM Umluftklimageräten. Optionale, solargestützte Brauchwassererwärmung inkl. el. Backup-Heizung und Hocheffizienzpumpe.
- Hervorragende Energieeffizienzwerte A++
- Heiz- und optionaler Kühlbetrieb
- Wasservorlauftemperatur von 5°C - 55°C
- Betriebssicher bis -25°C Außentemperatur
- 3-stufiger Nacht-Silent-Mode (-7dB/A)
- 1 Zonen Regelung für Flächenheizung
- Bis zu 7 TDM Umluftklimageräte anschließbar
- Einfache Bedienung
- Einfacher Service über die Gerätefront
- Konnektivität mit SmartThings Wi-Fi, Home IoT, Bixby Sprachsteuerung, KNX, Modbus BACnet und LonWorks
- WPLW-TDM Split 9 und 16 BAFA gelistet förderfähig bis zu 45%

TDM mit Hydro Wandgerät



Produktdesign

Komplettsystem für Neubau & Sanierung (R410A) **A++**

TDM mit Hydro Wandgerät, externem Speicher, kombinierbar mit TDM Umluftklimageräten

- Luft-/Luft und Luft-/Wasser-Split-Wärmepumpe mit Hydro Wandgerät, kombinierbar mit TDM Umluftklimageräten. Optionale, solargestützte Brauchwassererwärmung inkl. el. Backup-Heizung und Hocheffizienzpumpe.
- Hervorragende Energieeffizienzwerte A++
- Heiz- und optionaler Kühlbetrieb
- Wasservorlauftemperatur von 5°C - 55°C
- Betriebssicher bis -25°C Außentemperatur
- 3-stufiger Nacht-Silent-Mode (-7dB/A)



- 1-Zonen Regelung für Flächenheizung
- Bis zu 7 TDM Umluftklimageräte anschließbar
- Einfache Bedienung
- Einfacher Service über die Gerätefront
- Konnektivität mit SmartThings Wi-Fi, Home IoT, Bixby Sprachsteuerung, KNX, Modbus BACnet und LonWorks
- WPLW-TDM Split 9 und 16 BAFA gelistet förderfähig bis zu 45%



Set bestehend aus:	Außengerät Hydro Wandgerät Premium Kabel-Fernbedienung			WPLW-TDM Split-4.4-WT	WPLW-TDM Split-6.6-WT	WPLW-TDM Split-9-WT		
System	Leistungsdaten	Kapazität	Heizen A7/W35 ¹ /A7/W55 ²	W	4.400 / 3.830	6.600 / 4.800	9.000 / 7.660	
			Kühlen A35/W18 ¹	W	5.100	6.700	8.000	
	Leistungsaufnahme		Heizen A7/W35 ¹ /A7/W55 ²	W	930 / 1.370	1.470 / 1.850	2.120 / 2.820	
			Kühlen A35/W18 ¹	W	1.030	1.480	1.850	
	COP (Heizen) nach EN 14511 A7/W35 ¹ /A7/W55 ²				4.73 / 2.80	4.49 / 2.59	4.25 / 2.72	
	EER (Kühlen) A35/W18 ¹				4.95	4.53	4.32	
	SCOP LWT 35°C/55°C				4.41 / 2.83	4.41 / 2.96	4.42 / 3.01	
	Durchschnittliche saisonale Heizeffizienz* ETAs LWT 35°C/ ETAs LWT 55°C			-	173 (A++) / 113 (A+)	173 (A++) / 118 (A+)	174 (A++) / 120 (A+)	
	Nennstrom			MCA	A	18	20	22
	Max. Sicherung			MFA	A	25	25	25
	Maximal anschließbare Innengeräte (Leistung Hydro A2W nicht berücksichtigt)				EA	2	3	4
				Kapazität Min. (Kühlen/Heizen)	kW	2.20	3.30	4.50
				Kapazität Max. (Kühlen/Heizen)	kW	4.40	6.60	9.00
	Wasservorlauftemperaturen			Heizen	°C	15-55 (H/P: 25-55)	15-55 (H/P: 25-55)	15-55 (H/P: 25-55)
Kühlen				°C	5-25	5-25	5-25	
Einsatzbereich Außentemperatur			Heizen	°C	-25-35	-25-35	-25-35	
			Kühlen	°C	10-46	10-46	10-46	
			Brauchwasser	°C	-25-43	-25-43	-25-43	
Funktionen	1-Zonen Regelung (Flächenheizung)			-	Ja	Ja	Ja	
Hydro Wandgerät	Spannungsversorgung			Φ, #, V, Hz	1Φ, 2, 220-240V, 50Hz	1Φ, 2, 220-240V, 50Hz	1Φ, 2, 220-240V, 50Hz	
	Elektrische Backup Heizung			kW	4	4	4	
	Integrierte Wasserpumpe			Typ	Grundfoss UPM3 25-7.5	Grundfoss UPM3 25-7.5	Grundfoss UPM3 25-7.5	
	Erforderliche Durchflussmenge ±1.5 l			Liter/Min.	7-42	7-42	7-42	
	Sicherheitsorgane			-	Durchflusssensor, Ausdehnungsgefäß, Überdruckventil, Thermostat für Legionellen-schaltung, Temperatur- und Differenzdruckventil			
	Geräuschpegel	Schalldruckpegel ⁴	Heizen/Kühlen max.	dB(A)	31	31	31	
		Schallleistungspegel ⁵	Heizen/Kühlen max.	dB(A)	48	48	48	
	Abmessung	Gewicht		kg	45.5	45.5	45.5	
		Abmessung (HxBxT)		mm	850 x 510 x 315	850 x 510 x 315	850 x 510 x 315	
	Rohranschluss (Heizung)			RL/VL	Φ, Zoll, bar	1,1/4 3	1,1/4 3	1,1/4 3
Außengerät	Spannungsversorgung			Φ, V, Hz	1Φ, 2, 220-240V, 50Hz	1Φ, 2, 220-240V, 50Hz	1Φ, 2, 220-240V, 50Hz	
	Busleitung zwischen Außengerät, Hydro Wandgerät, Umluftklimageräten und Kabel-Fernbedienungen			mm ²	LIYCY 2 x 2 x 0.75	LIYCY 2 x 2 x 0.75	LIYCY 2 x 2 x 0.75	
	Kompressor			Typ	BLDC Rollkolben	BLDC Rollkolben	BLDC Rollkolben	
	Geräuschpegel	Schalldruckpegel ⁴	Heizen max.	dB(A)	47	48	51	
			Kühlen max.	dB(A)	46	47	50	
	Schallleistungspegel ⁵			Heizen/Kühlen max.	dB(A)	65	67	69
	Abmessungen	Gewicht		kg	61.0	61.0	74.0	
		Abmessung (HxBxT)		mm	793 x 880 x 310	793 x 880 x 310	998 x 940 x 330	
	Kältemittel	Typ		R410A	Dieses Produkt wird mit dem Kältemittel R410A betrieben.			
		Werkseitig vorgefüllt bis 10 m Leitungslänge		kg /tCO ₂ e	2.6 5.43 (pro mehr Meter 50g)	2.6 5.43 (pro mehr Meter 50g)	2.4 5.01 (pro mehr Meter 50g)	
	Kältemittelleitungen			Flüssigkeitsleitung	Φ, mm (Zoll)	9.52 (3/8")	9.52 (3/8")	9.52 (3/8")
				Gasleitung A2W	Φ, mm (Zoll)	15.88 (5/8")	15.88 (5/8")	15.88 (5/8")
				Gasleitung A2A	Φ, mm (Zoll)	15.88 (5/8")	15.88 (5/8")	15.88 (5/8")
Leitungslänge (AG-Hydro)			Max.	m	30	30	30	
Höhendifferenz (AG-Hydro IG)			Max.	m	20	20	20	

Zubehör



Premium Kabel-Fernbedienung

Wi-Fi Kit

MWR-WW00N

MIM-H04N-E



WPLW-TDM Split-9-WT-3	WPLW-TDM Split-12-WT	WPLW-TDM Split-12-WT-3	WPLW-TDM Split-16-WT	WPLW-TDM Split-16-WT-3
9.000 / 7.950	12.000 / 10.720	12.000 / 10.720	16.000 / 14.600	16.000 / 14.600
8.000	12.000	12.000	14.500	14.500
2.120 / 2.960	2.720 / 3.910	2.720 / 3.910	3.950 / 5.320	3.950 / 5.320
1.860	2.900	2.900	3.840	3.840
4,25 / 2,69	4,41 / 2,74	4,41 / 2,74	4,05 / 2,74	4,05 / 2,74
4,30	4,14	4,14	3,78	3,78
4,44 / 2,86	4,65 / 2,92	4,65 / 2,92	4,63 / 3,06	4,63 / 3,06
175 (A+++) / 120 (A+)	183 (A+++) / 117 (A+)	183 (A+++) / 117 (A+)	182 (A+++) / 122 (A+)	182 (A+++) / 122 (A+)
10	28	10	32	12
16	32	16	40	16
4	5	5	7	7
4,50	6,00	6,00	7,70	7,70
9,00	12,10	12,10	15,40	15,40
15-55 (H/P: 25-55)	15-55 (H/P: 25-55)	15-55 (H/P: 25-55)	15-55 (H/P: 25-55)	15-55 (H/P: 25-55)
5-25	5-25	5-25	5-25	5-25
-25-35	-25-35	-25-35	-25-35	-25-35
10-46	10-46	10-46	10-46	10-46
-25-43	-25-43	-25-43	-25-43	-25-43
Ja	Ja	Ja	Ja	Ja
3Φ, 4, 380-415V, 50Hz	1Φ, 2, 220-240V, 50Hz	3Φ, 4, 380-415V, 50Hz	1Φ, 2, 220-240V, 50Hz	3Φ, 4, 380-415V, 50Hz
Grundfoss UPM3 25-75	Grundfoss UPM3 25-75	Grundfoss UPM3 25-75	Grundfoss UPM3 25-75	Grundfoss UPM3 25-75
7-42	12-58	12-58	12-58	12-58
Durchflusssensor, Ausdehnungsgefäß, Überdruckventil, Thermostat für Legionellenschaltung, Temperatur- und Differenzdruckventil				
31	38	38	38	38
48	55	55	55	55
46,5	46,5	46,5	46,5	46,5
850 x 510 x 315	850 x 510 x 315	850 x 510 x 315	850 x 510 x 315	850 x 510 x 315
1,1/4 3	1,1/4 3	1,1/4 3	1,1/4 3	1,1/4 3
3Φ, 4, 380-415V, 50Hz	1Φ, 2, 220-240V, 50Hz	3Φ, 4, 380-415V, 50Hz	1Φ, 2, 220-240V, 50Hz	3Φ, 4, 380-415V, 50Hz
LIYCY 2 x 2 x 0,75	LIYCY 2 x 2 x 0,75	LIYCY 2 x 2 x 0,75	LIYCY 2 x 2 x 0,75	LIYCY 2 x 2 x 0,75
BLDC Rollkolben	BLDC Rollkolben	BLDC Rollkolben	BLDC Rollkolben	BLDC Rollkolben
51	52	52	55	55
50	51	51	54	54
69	70	70	73	73
76,0	107,0	107,0	107,0	107,0
998 x 940 x 330	1420 x 940 x 330	1420 x 940 x 330	1420 x 940 x 330	1420 x 940 x 330
Dieses Produkt wird mit dem Kältemittel R410A betrieben.				
2,4 5,01 (pro mehr Meter 50g)	3,5 7,31 (pro mehr Meter 50g)	3,5 7,31 (pro mehr Meter 50g)	3,5 7,31 (pro mehr Meter 50g)	3,5 7,31 (pro mehr Meter 50g)
9,52 (3/8")	9,52 (3/8")	9,52 (3/8")	9,52 (3/8")	9,52 (3/8")
15,88 (5/8")	15,88 (5/8")	15,88 (5/8")	15,88 (5/8")	15,88 (5/8")
15,88 (5/8")	15,88 (5/8")	15,88 (5/8")	15,88 (5/8")	15,88 (5/8")
30	70	70	70	70
20	30	30	30	30

Überspannungsschutzkonzept



Überspannungsschutz gemäß DIN VDE 0100 Teil 443 und 534 bestückt gemäß MTF-Samsung Überspannungskonzept

Kleinverteiler Industrie Qualität
Schutzart IP65 Schutzklasse II
Bemessungsisolationsspannung Ui 1000V
1-reihig 14 Teilungseinheiten
Integrierte Belüftungselemente zur Verminderung der Kondenswasserbildung
Abdeck- und Beschriftungsstreifen Inklusive Hauptschalter
Öffnungen für Kabelführungen Kabelverschraubungen beigelegt
Abmessung (HxBxT) 315 x 300 x 155



*A++ Energie Label gemäß delegierter Verordnung EU Nr 811/2013 Energiekennzeichnung 2019

¹A2W Bedingung: (Heizen) Wasser Ein/Aus 30°C/35°C, Außengerät Luft 7°C [TK]/6°C [FK]; (Kühlen) Wasser Ein/Aus 23°C/18°C, Außengerät Luft 35°C [TK].

²A2W Bedingung: (Heizen) Wasser Ein/Aus 47°C/55°C, Außengerät Luft 7°C [TK]/6°C [FK].

³Schalldruckpegel-Bezugsdaten gemessen in Anlehnung an die DIN EN 12102-1:2018-02 (1 Meter Abstand in einem schalltoten Raum)

⁵Schallleistungspegel-Bezugsdaten gemessen in Anlehnung an die DIN EN 12102-1:2018-02 (1 Meter Abstand in einem schalltoten Raum)





Schritt 1

Die Luftleitlamelle öffnet vollständig und kühlt den Raum im Fast-Cooling-Modus schnell auf die gewünschte Zieltemperatur.



Schritt 2

Mit Erreichen der Zieltemperatur schließt die Luftleitlamelle vollständig und der Fast-Cooling-Mode wechselt in den zugfreien Wind-Free™ Modus.



Schritt 3 

Im Wind-Free™ Modus tritt die Luft zugfrei über tausende Mikrolöcher leise und gleichmäßig aus. Im Wind-Free™ Modus wird die eingestellte Raumtemperatur über Stunden gehalten.

Produktdesign

Wind-Free™ Standard-Wandgerät

Zugfreier Kühlbetrieb im Wind Free™ Modus. Luftaustritt über die Gerätefront aus 24.000 Mikroöffnungen mit einer Luftgeschwindigkeit von nur 0.15m/Sekunde. Absolut kein Kaltluftstrom.

- Wind Free™ Modus | Flüsterleise | selbstreinigend
- Inklusive Infrarotfernbedienung
- Kühlen Wind-Free™ | Kühlen | Heizen | Entfeuchten | Ventilieren
- Wahlweise mit:
 - Touch-Kabelfernbedienungen inkl. Raumtemperaturfühler ohne Timer oder mit Timer inkl. Raumtemperaturfühler mit Echtzeit-, Tages- und Wochentimer, ON | OFF- und CnT-Kontakt
- 3D Auto-Air-Swing | up & down | links & rechts
- Luftansaug nicht sichtbar | 4 Ventilatorstufen | Auto-Restart
- VDI 6022 konform mit einem Feinstaubfilter in HD 80 Qualität nach DIN EN ISO 16890
- Gerät: Farbton weiß RAL 9010
- Optional:
 - Konnektivität mit SmartThings Wi-Fi, Home IoT, Bixby Sprachsteuerung, KNX, Modbus BACnet und LonWorks



Typ		AE022 TNXDEH/EU	AE028 TNXDEH/EU	AE036 TNXDEH/EU	AE056 TNXDEH/EU	AE071 TNXDEH/EU	
Spannungsversorgung	V, Ph, Hz	230 1 50	230 1 50	230 1 50	230 1 50	230 1 50	
Kabel Ø Einspeisung gemäß VDE		NYM 3 x 1.5	NYM 3 x 1.5	NYM 3 x 1.5	NYM 3 x 1.5	NYM 3 x 1.5	
Kabel Ø zwischen Innengerät, Hydroeinheit und Kabelfernbedienung		LIYCY 2 x 2 x 0.75	LIYCY 2 x 2 x 0.75	LIYCY 2 x 2 x 0.75	LIYCY 2 x 2 x 0.75	LIYCY 2 x 2 x 0.75	
Nennleistung	Kühlen	kW	2.2	2.8	3.6	5.6	6.8
	Heizen	kW	2.5	3.2	4.0	6.3	7.0
Leistungsaufnahme	W	24	30	37	52	60	
Betriebsstrom	A	0.16	0.20	0.25	0.35	0.40	
Schalldruckpegel ¹ (min max)	Kühlen/Heizen	dB(A)	27 34	26 34	26 40	29 40	29 43
Schallleistungspegel ² im Wind-Free™ Betrieb	Kühlen max.	dB(A)	24	23	23	26	26
Schallleistungspegel ²	Kühlen/Heizen max.	dB(A)	51	52	56	58	62
Luftmenge	Kühlen/Heizen max.	m³/h	342	510	618	942	1008
Kältemittel		R410A	R410A	R410A	R410A	R410A	
Kältemittelleitungen	Flüssigkeitsleitung	Ø mm, Zoll	6.35 1/4"	6.35 1/4"	6.35 1/4"	6.35 1/4"	9.52 3/8"
	Sauggasleitung	Ø mm, Zoll	12.7 1/2"	12.7 1/2"	12.7 1/2"	12.7 1/2"	15.88 5/8"
Anschluss Kondensatleitung		Ø mm	AD 18	AD 18	AD 18	AD 18	AD 18
Abmessungen (HxBxT)	mm	299 x 820 x 215	299 x 820 x 215	299 x 820 x 215	299 x 1055 x 215	299 x 1055 x 215	
Gewicht	kg	8.5	9.0	9.0	11.5	11.5	
Elektronisches Einspritzventil	Typ, extern	optional (s. Zubehör)	optional (s. Zubehör)	optional (s. Zubehör)	optional (s. Zubehör)	optional (s. Zubehör)	

Leistungsbezugsdaten Kühlen: Innentemperatur 27°C DB/19°C WB, Außentemperatur 35°C DB/24°C WB; Äquivalente Leitungslänge 7,5m, Höhenunterschied 0m. Leistungsbezugsdaten Heizen: Innentemperatur 20°C DB/15°C WB, Außentemperatur 7°C DB/6°C WB; Äquivalente Leitungslänge 7,5m, Höhenunterschied 0m. *1) Schalldruckpegel-Bezugsdaten gemessen in 1m Abstand in einem schalltoten Raum.

Zubehör



Elektronische Einspritzventile	Elektronisches Einspritzventil	Elektronisches Einspritzventil	Multi-Expansionsventilbox	Multi-Expansionsventilbox	Multi-Expansionsventilbox	Multi-Expansionsventilbox	Multi-Expansionsventilbox
	MEV-E245A-E	MEV-E325A-E	MXD-E24K132A-E	MXD-E24K200A-E	MXD-E24K232A-E	MXD-E24K300A-E	MXD-E32K200A-E
Anzahl Innengeräte	1	1	2	2	3	3	2
Anschlussleistung Kühlen	2.2 - 3.6 kW	5.6 - 7.1 kW	1x 2.2 - 3.6 kW 1x 5.6 - 7.1 kW	2x 2.2 - 3.6 kW	2x 2.2 - 3.6 kW 1x 5.6 - 7.1 kW	3x 2.2 - 3.6 kW	2x 5.6 - 7.1 kW
Anschlussleistung Heizen	2.5 - 4.0 kW	6.3 - 8.0 kW	1x 2.5 - 4.0 kW 1x 6.3 - 8.0 kW	2x 2.5 - 4.0 kW	2x 2.5 - 4.0 kW 1x 6.3 - 8.0 kW	3x 2.5 - 4.0 kW	2x 6.3 - 8.0 kW
Abmessungen (HxBxT) mm	169 (+32) x 86 x 72 (+46)	169 (+32) x 86 x 72 (+46)	204 x 500 x 202	204 x 500 x 202	204 x 500 x 202	204 x 500 x 202	204 x 500 x 202
Leitungslänge max. zwischen EEV und Innengerät(e)	2 m	2 m	15 m	15 m	15 m	15 m	15 m



Elektronische Einspritzventile	Multi-Expansionsventilbox	Multi-Expansionsventilbox	Zubehör	Infrarotfernbedienung	Externer Fühler	Touch-Fernbedienung	Touch-Fernbedienung	ON OFF-Kontakt	Kältemittelverteiler
	MXD-E32K224A-E	MXD-E32K300A-E		AR-EH03E-E	MRW-TA-E	MWR-SH11N-E	MWR-WG00JN-E	MIM-B14-E	MXJ-YA1509MN-E
Anzahl Innengeräte	3	3							
Anschlussleistung Kühlen	1x 2.2 - 3.6 kW 2x 5.6 - 7.1 kW	3x 5.6 - 7.1 kW							
Anschlussleistung Heizen	1x 2.5 - 4.0 kW 2x 6.3 - 8.0 kW	3x 6.3 - 8.0 kW							
Abmessungen (HxBxT) mm	204 x 500 x 202	204 x 500 x 202							
Leitungslänge max. zwischen EEV und Innengerät(e)	15 m	15 m							



¹ Schalldruckpegel-Bezugsdaten gemessen in Anlehnung an die DIN EN 12102-1:2018-02 (1 Meter Abstand in einem schalltoten Raum)
² Schallleistungspegel-Bezugsdaten gemessen in Anlehnung an die DIN EN 12102-1:2018-02 (1 Meter Abstand in einem schalltoten Raum)
 KW-Bezugsdaten Innengerät: Kühlen 27°C Trockenkugel, 19°C Feuchtkugel
 Heizen 20°C Trockenkugel (5 m Leitungslänge, 0 m Höhenunterschied)





Produktdesign

Superflaches Kanaleinbaugerät

- Flüsterleise | mit antibakteriell beschichtetem Luftfilter
- Superflach: 199 mm hoch (AE022-056)
- Kühlen | Heizen | Entfeuchten | Ventilieren
- Inklusive: Kondensatwasserpumpe mit 75 cm Förderhöhe
- Externe statische Pressung von 0 bis 147 Pa
- Wahlweise mit Infrarotfernbedienung, Touch-Kabelfernbedienungen inkl. Raumtemperaturfühler ohne Timer oder mit Timer inkl. Raumtemperaturfühler mit Echtzeit-, Tages- und Wochentimer, ON | OFF- und CnT-Kontakt
- Optional: Konnektivität mit SmartThings Wi-Fi, Home IoT, Bixby Sprachsteuerung, KNX, Modbus BACnet und LonWorks



Typ			AE022 ANLDEH/EU	AE028 ANLDEH/EU	AE036 ANLDEH/EU	AE056 ANLDEH/EU	AE071 ANMPEH/EU	
Spannungsversorgung			V, Ph, Hz					230 1 50
Kabel Ø Einspeisung gemäß VDE			NYM 3 x 1.5					NYM 3 x 1.5
Kabel Ø zwischen Innengerät und Hydroeinheit			LIYCY 2 x 2 x 0.75					LIYCY 2 x 2 x 0.75
Nennleistung	Kühlen	kW	2.2	2.8	3.6	5.6	7.1	
	Heizen	kW	2.5	3.2	4.0	6.3	8.0	
Leistungsaufnahme		W	30	34	40	68	110	
Betriebsstrom		A	0.25	0.30	0.35	0.58	1.0	
Schalldruckpegel ¹ (min mid max)		Kühlen/Heizen	dB(A)	21 24 26	23 25 27	23 26 29	26 30 34	27 32 36
Schallleistungspegel ²		Kühlen/Heizen max.	dB(A)	48	49	51	54	57
Luftmenge (min mid max)		m ³ /h	228 294 360	261 309 423	294 390 492	570 750 930	780 1.080 1.260	
Ext. statische Pressung Standard (min. ~ max.)		Pa	0 ~ 30	0 ~ 30	0 ~ 30	0 ~ 40	0 ~ 147	
Kältemittel			R410A	R410A	R410A	R410A	R410A	
Regelung		intern	EEV	EEV	EEV	EEV	EEV	
Kondensatwasserpumpe (inklusive)		Förderhöhe	75 mm	75 mm	75 mm	75 mm	75 mm	
Kältemittelleitungen	Flüssigkeitsleitung	Ø mm, Zoll	6.35 1/4"	6.35 1/4"	6.35 1/4"	6.35 1/4"	9.52 3/8"	
	Sauggasleitung	Ø mm, Zoll	12.7 1/2"	12.7 1/2"	12.7 1/2"	12.7 1/2"	15.88 5/8"	
Anschluss Kondensatleitung		Ø mm	AD32	AD32	AD32	AD32	AD25	
Abmessungen (HxBxT)		mm	199 x 700 x 440	199 x 700 x 440	199 x 700 x 440	199 x 900 x 440	250 x 850 x 700	
Gewicht		kg	15.3	15.3	15.7	18.9	27.0	

Leistungsbezugsdaten Kühlen: Innentemperatur 27°C DB/19°C WB, Außentemperatur 35°C DB/24°C WB; Äquivalente Leitungslänge 7,5m, Höhenunterschied 0m. Leistungsbezugsdaten Heizen: Innentemperatur 20°C DB/15°C WB, Außentemperatur 7°C DB/6°C WB; Äquivalente Leitungslänge 7,5m, Höhenunterschied 0m. *1) Schalldruckpegel-Bezugsdaten gemessen in 1,5m Abstand in einem schalltoten Raum.



Infrarotfernbedienung	Externer Fühler	Touch-Fernbedienung	Touch-Fernbedienung	Infrarot Empfänger-Kit	ON OFF-Kontakt	Kältemittelverteiler
AR-EH03E-E	MRW-TA-E	MWR-SH11N-E	MWR-WG00JN-E	MRK-A10N-E	MIM-B14-E	MXJ-YA 1509MN-E



¹ Schalldruckpegel-Bezugsdaten gemessen in Anlehnung an die DIN EN 12102-1:2018-02 (1,5 Meter Abstand in einem schalltoten Raum)

² Schallleistungspegel-Bezugsdaten gemessen in Anlehnung an die DIN EN 12102-1:2018-02 (1,5 Meter Abstand in einem schalltoten Raum)

KW-Bezugsdaten Innengerät: Kühlen 27°C Trockenkugel, 19°C Feuchtkugel | Heizen 20°C Trockenkugel (5 m Leitungslänge, 0 m Höhenunterschied)





Produktdesign

Standtruhe

- Flüsterleise
- Kühlen | Heizen | Entfeuchten | Ventilieren
- Inklusive Infrarotfernbedienung
- Filtersystem bestehend aus: Silver Nano beschichteter Metall-, Deodorizing-, Catechin-Filter
- Gerät: Farbton RAL 9010
- Virus-Doktor (Ionisator), sorgt für die Reduzierung von biologischen Kontaminanten und reaktiven Sauerstoffmolekülen in der Raumluft
- Optional:
 - Konnektivität mit SmartThings Wi-Fi, Home IoT, Bixby Sprachsteuerung, KNX, Modbus BACnet und LonWorks
 - Touch-Kabelfernbedienungen inkl. Raumtemperaturfühler ohne Timer oder mit Timer inkl. Raumtemperaturfühler mit Echtzeit-, Tages- und Wochentimer, ON | OFF- und CnT-Kontakt



Typ			AE022 MNJDEH/EU	AE028 MNJDEH/EU	AE036 MNJDEH/EU	AE056 MNJDEH/EU
Spannungsversorgung	V, Ph, Hz		230 1 50	230 1 50	230 1 50	230 1 50
Kabel Ø Einspeisung gemäß VDE			NYM 3 x 1.5	NYM 3 x 1.5	NYM 3 x 1.5	NYM 3 x 1.5
Kabel Ø zwischen Innengerät und Hydroeinheit			LIVCY 2 x 2 x 0.75	LIVCY 2 x 2 x 0.75	LIVCY 2 x 2 x 0.75	LIVCY 2 x 2 x 0.75
Nennleistung	Kühlen	kW	2.2	2.8	3.6	5.6
	Heizen	kW	2.5	3.2	4.0	6.3
Leistungsaufnahme	W		16	30	35	62
Betriebsstrom	A		0.13	0.25	0.29	0.49
Schalldruckpegel ¹ (min max)	Kühlen/Heizen	dB(A)	30 34	34 38	34 39	37 43
Schallleistungspegel ²	Kühlen/Heizen max.	dB(A)	52	58	59	64
Luftmenge (min mid max)	m ³ /h		294 324 378	300 360 420	390 450 510	600 690 780
Kältemittel			R410A	R410A	R410A	R410A
Regelung	intern		EEV	EEV	EEV	EEV
Kältemittelleitungen	Flüssigkeitsleitung	Ø mm, Zoll	6.35 1/4"	6.35 1/4"	6.35 1/4"	6.35 1/4"
	Sauggasleitung	Ø mm, Zoll	12.7 1/2"	12.7 1/2"	12.7 1/2"	12.7 1/2"
Anschluss Kondensatleitung	Ø mm		AD18	AD18	AD18	AD18
Abmessungen (HxBxT)	mm		620 x 720 x 199	620 x 720 x 199	620 x 720 x 199	620 x 720 x 199
Gewicht	kg		16.0	16.0	16.0	16.0

Leistungsbezugsdaten Kühlen: Innentemperatur 27°C DB/19°C WB, Außentemperatur 35°C DB/24°C WB; Äquivalente Leitungslänge 7,5m, Höhenunterschied 0m. Leistungsbezugsdaten Heizen: Innentemperatur 20°C DB/15°C WB, Außentemperatur 7°C DB/6°C WB; Äquivalente Leitungslänge 7,5m, Höhenunterschied 0m. *1) Schalldruckpegel-Bezugsdaten gemessen in 1m Abstand in einem schalltoten Raum.

Zubehör



Infrarotfernbedienung	Externer Fühler	Touch-Fernbedienung	Touch-Fernbedienung	ON OFF-Kontakt	Kältemittelverteiler
AR-EH03E-E	MRW-TA-E	MWR-SH11N-E	MWR-WG00JN-E	MIM-B14-E	MXJ-YA1509MN-E



Schalldruckpegel-Bezugsdaten gemessen in Anlehnung an die DIN EN 12102-1:2018-02 (1,0 Meter Abstand in einem schalltoten Raum)
 Schallleistungspegel-Bezugsdaten gemessen in Anlehnung an die DIN EN 12102-1:2018-02 (1,0 Meter Abstand in einem schalltoten Raum)
 KW-Bezugsdaten Innengerät: Kühlen 27°C Trockenkugel, 19°C Feuchtkugel | Heizen 20°C Trockenkugel (5 m Leitungslänge, 0 m Höhenunterschied)

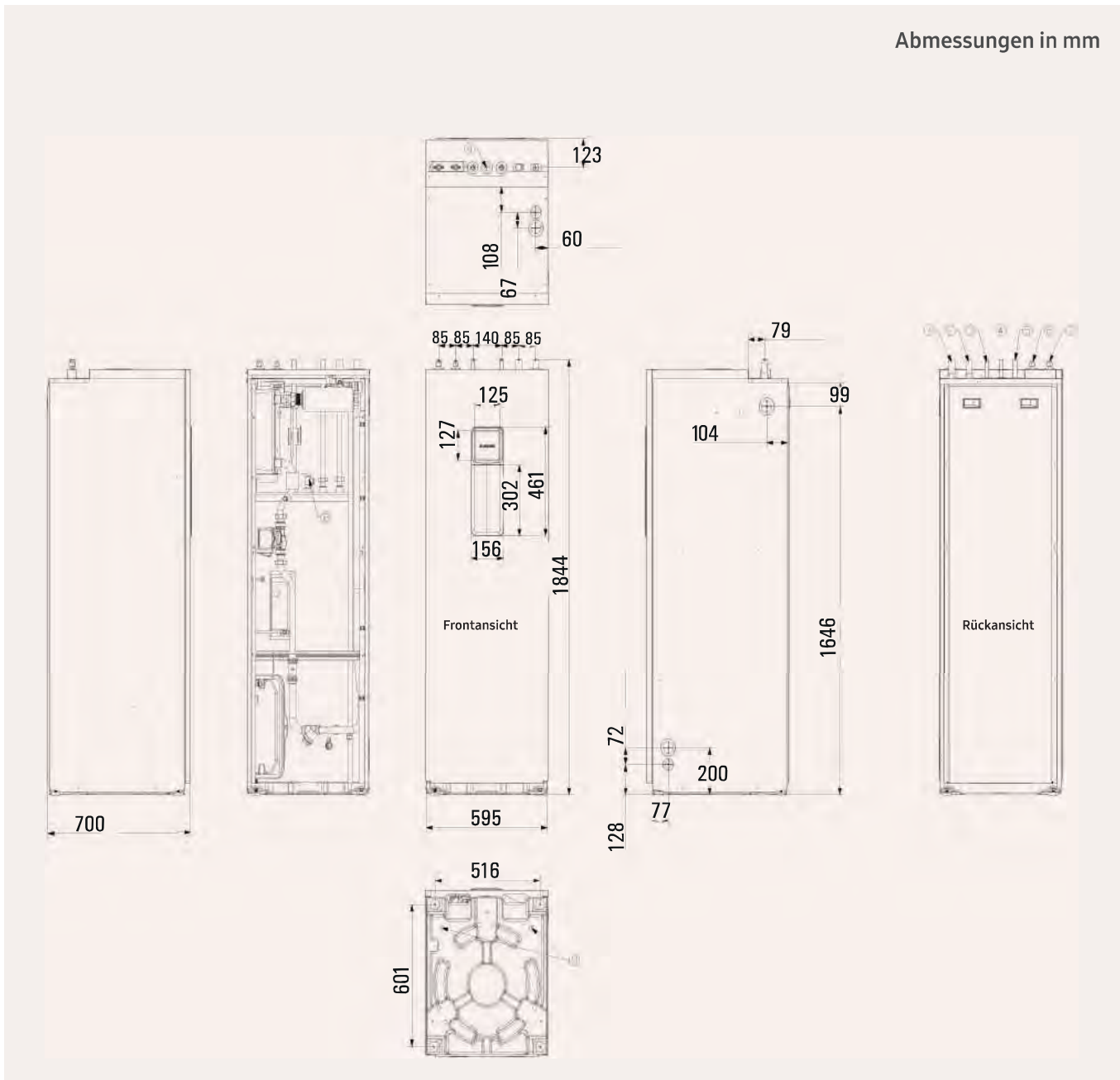


Gerätelayout

Hydroeinheit mit integriertem Brauchwasserspeicher

AE200/260TNWTEH/EU

Abmessungen in mm

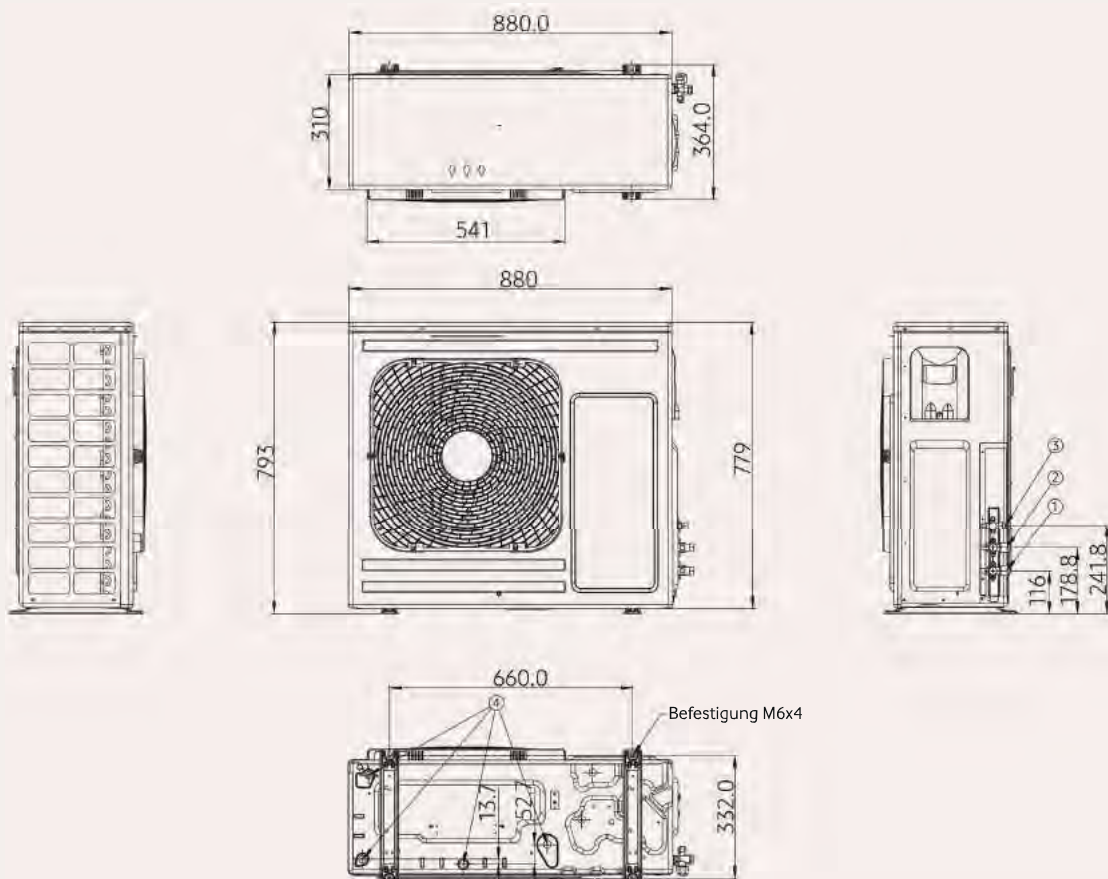


Nr.	Bezeichnung	Typ Maße	
		AE200TNWTEH/EU	AE260TNWTEH/EU
1	Heizkreis Vorlauf	ø 28 mm	ø 28 mm
2	Heizkreis Rücklauf	ø 28 mm	ø 28 mm
3	Kaltwasser Einlass	ø 22 mm	ø 22 mm
4	Zirkulationsanschluss	Nicht möglich	ø 22 mm
5	Warmwasser Auslass	ø 22 mm	ø 22 mm
6	Kältemittelleitung Flüssig	ø 9.52 mm (3/8")	ø 9.52 mm (3/8")
7	Kältemittelleitung Sauggas	ø 15.88 mm (5/8")	ø 15.88 mm (5/8")
8	Warmwasser, Temperatur- und Sicherheitsventil	Schraubgewinde 1/2"	Schraubgewinde 1/2"
9	Kondensatablaufverschlusskappen	Beigefügt	Beigefügt

TDM Außengeräte

AE044/066MXTPEH/EU

Abmessungen in mm



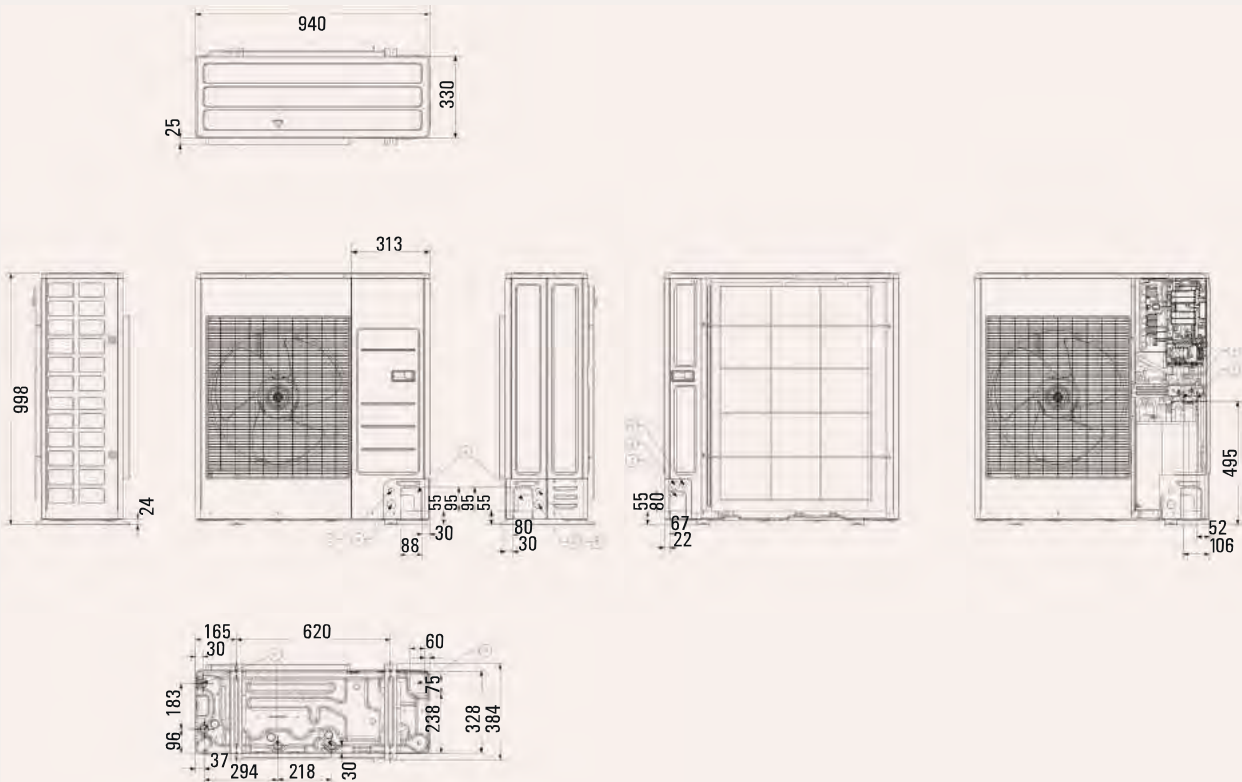
Nr.	Bezeichnung	Maße
1	Kältemittelleitung Sauggas A2A	Φ 15.88 mm ("5/8)
2	Kältemittelleitung Sauggas A2W	Φ 15.88 mm ("5/8)
3	Kältemittelleitung Flüssig	Φ 9.52 mm ("3/8)
4	Kondensatablaufverschlusskappen	Beigefügt

Gerätelayout

TDM Außengeräte

AE090MXTPFH/EU | AE090MXTPGH/EU

Abmessungen in mm

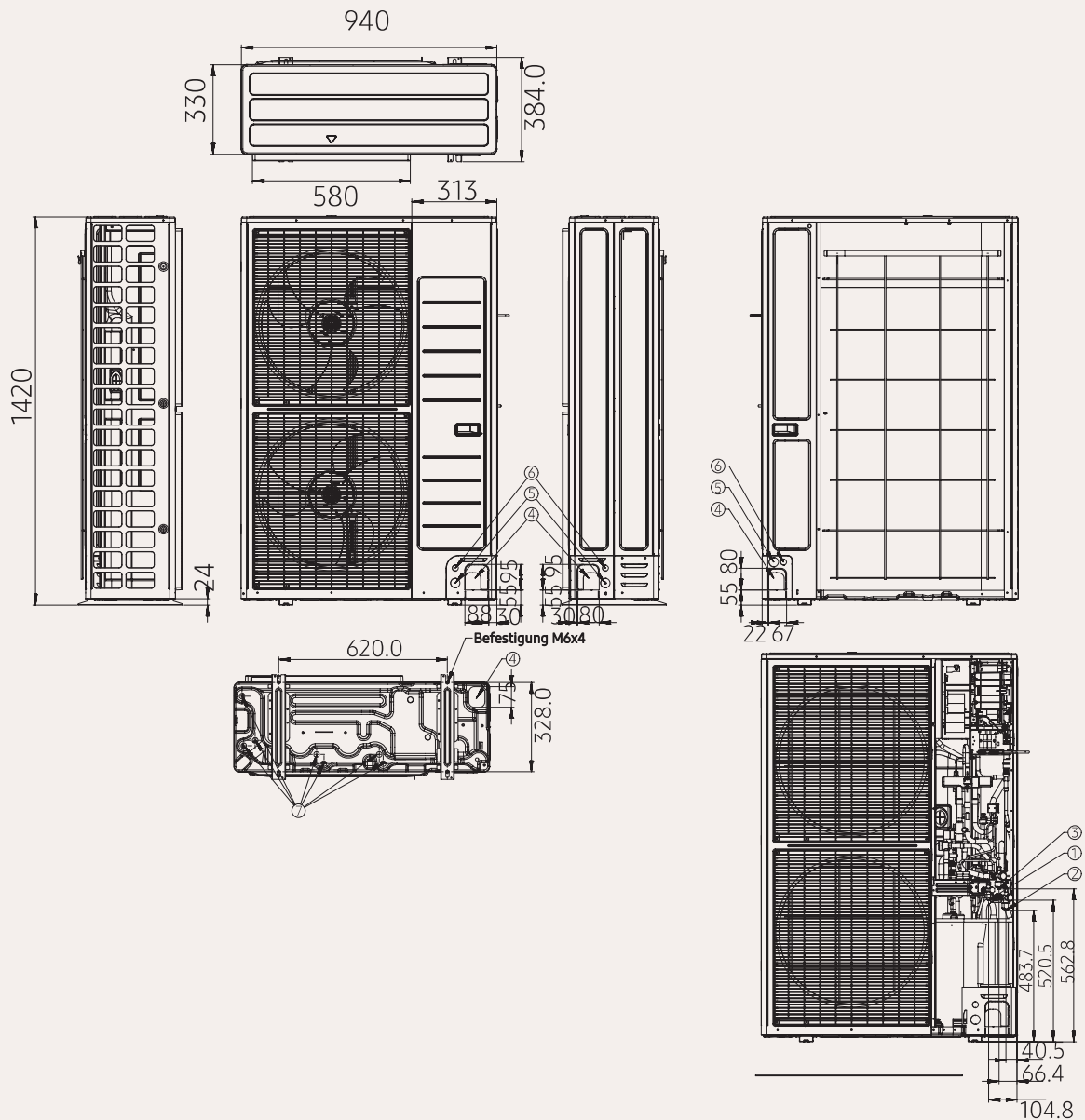


Nr.	Bezeichnung	Maße
1	Kältemittelleitung Flüssig	Φ 9.52 mm (3/8")
2	Kältemittelleitung Sauggas A2A	Φ 15.88 mm (5/8")
2	Kältemittelleitung Sauggas A2W	Φ 15.88 mm (5/8")
3	Leitungsanschlussmöglichkeiten	Front / Seite / Rückseite / Boden
4	Spannungsversorgung Anschlussmöglichkeit	Front / Seite / Rückseite, Φ34 mm
5	Kommunikationsleitung Anschlussmöglichkeit	Front / Seite / Rückseite, Φ22 mm
6	Kondensatablaufverschlusskappen	Beigefügt

TDM Außengeräte

AE120/160MXTPEH/EU | AE120/160MXTPGH/EU

Abmessungen in mm

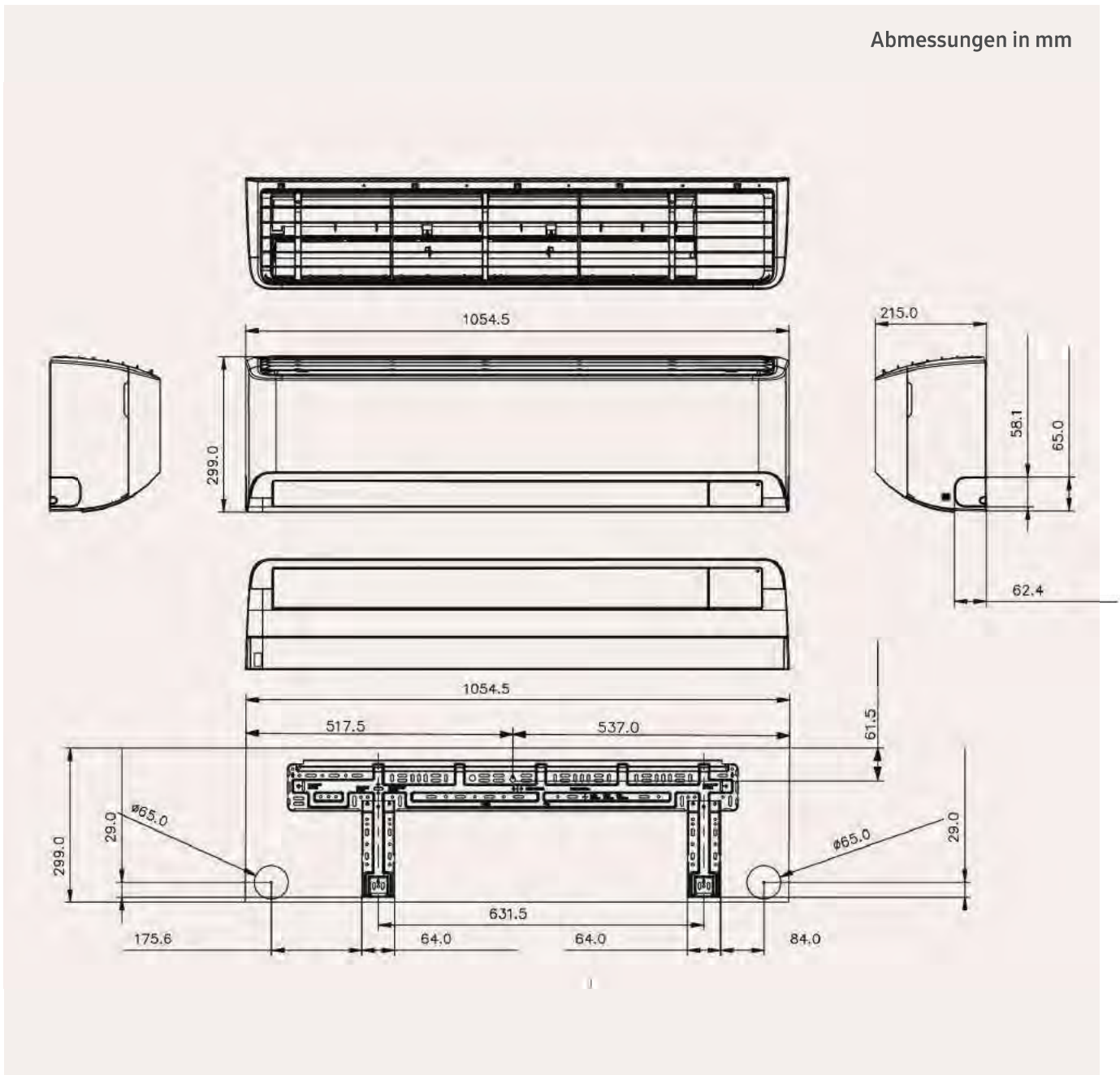


Nr.	Bezeichnung	Maße	
		12 kW	16 kW
1	Kältemittelleitung Flüssig	Ø 9.52 mm ("3/8)	
2	Kältemittelleitung Sauggas A2A	Ø 15.88 mm ("5/8)	Ø 15.88 mm ("5/8)
3	Kältemittelleitung Sauggas A2W	Ø 15.88 mm ("5/8)	Ø 15.88 mm ("5/8)
4	Öffnung für Kältemittelleitungsanschluss	Front / Seite / Rückseite / Boden	Front / Seite / Rückseite / Boden
5	Spannungsversorgung Anschlussmöglichkeit	Front / Seite / Rückseite, Ø 34 mm	Front / Seite / Rückseite, Ø 34 mm
6	Kommunikationsleitung Anschlussmöglichkeit	Front / Seite/ Rückseite, Ø 22 mm	Front / Seite/ Rückseite, Ø 22 mm
7	Kondensatablaufverschlusskappen	Beigefügt	

TDM Wandgeräte Wind-Free™

AE056/071TNXDEH/EU

Abmessungen in mm



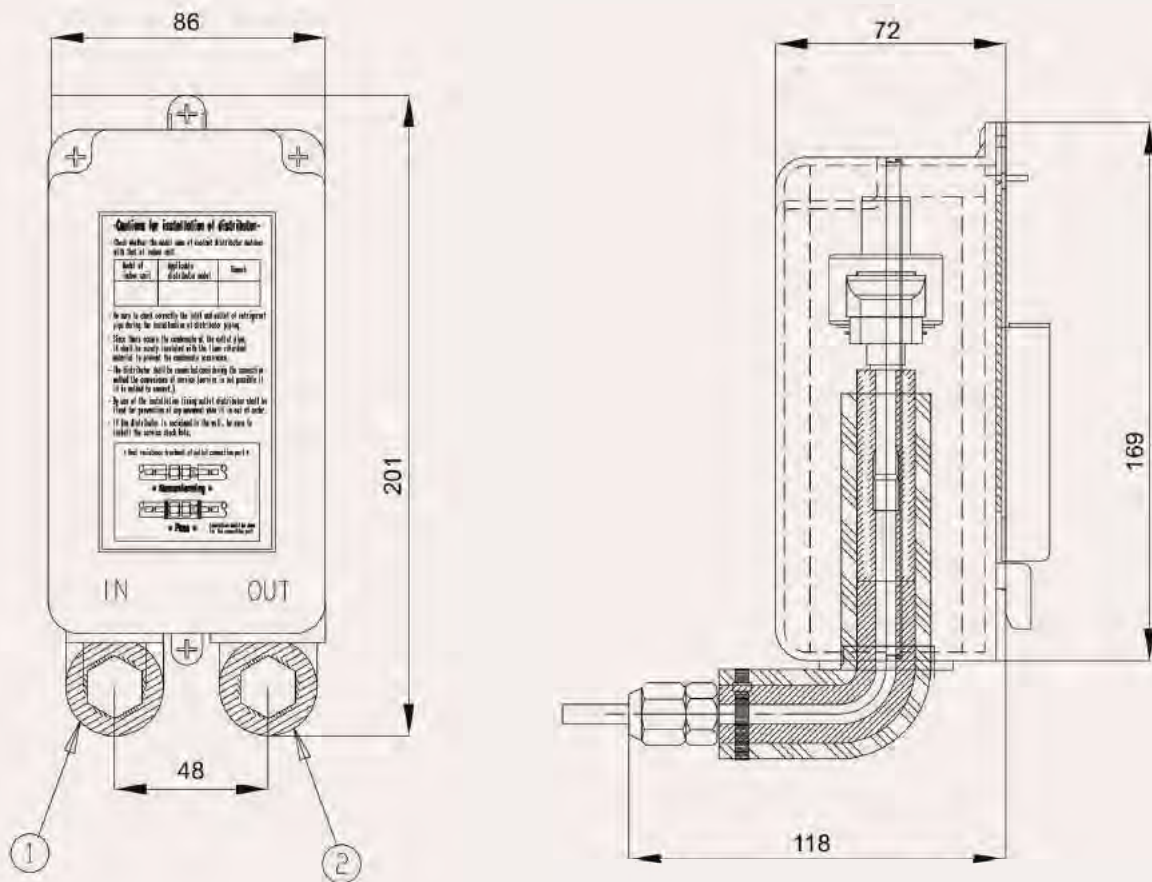
Nr.	Bezeichnung	Maße	
		5.6 kW	7.1 kW
1	Kältemittelleitung Flüssig	Φ 6.35 mm (1/4")	Φ 9.52 mm (3/8")
2	Kältemittelleitung Sauggas	Φ 12.7 mm (1/2")	Φ 15.88 mm (5/8")
3	Kondensatwasseranschluss	ID 18 mm	

Gerätelayout

Einzel Expansionsventiltyp MEV-E24SA-E für TDM Wind-Free™ Wandgeräte AE022_028_036 TNXDEH
 Einzel Expansionsventiltyp MEV-E32SA-E für TDM Wind-Free™ Wandgeräte AE056_071 TNXDEH

MEV-E24SA-E | MEV-E32A-E

Abmessungen in mm

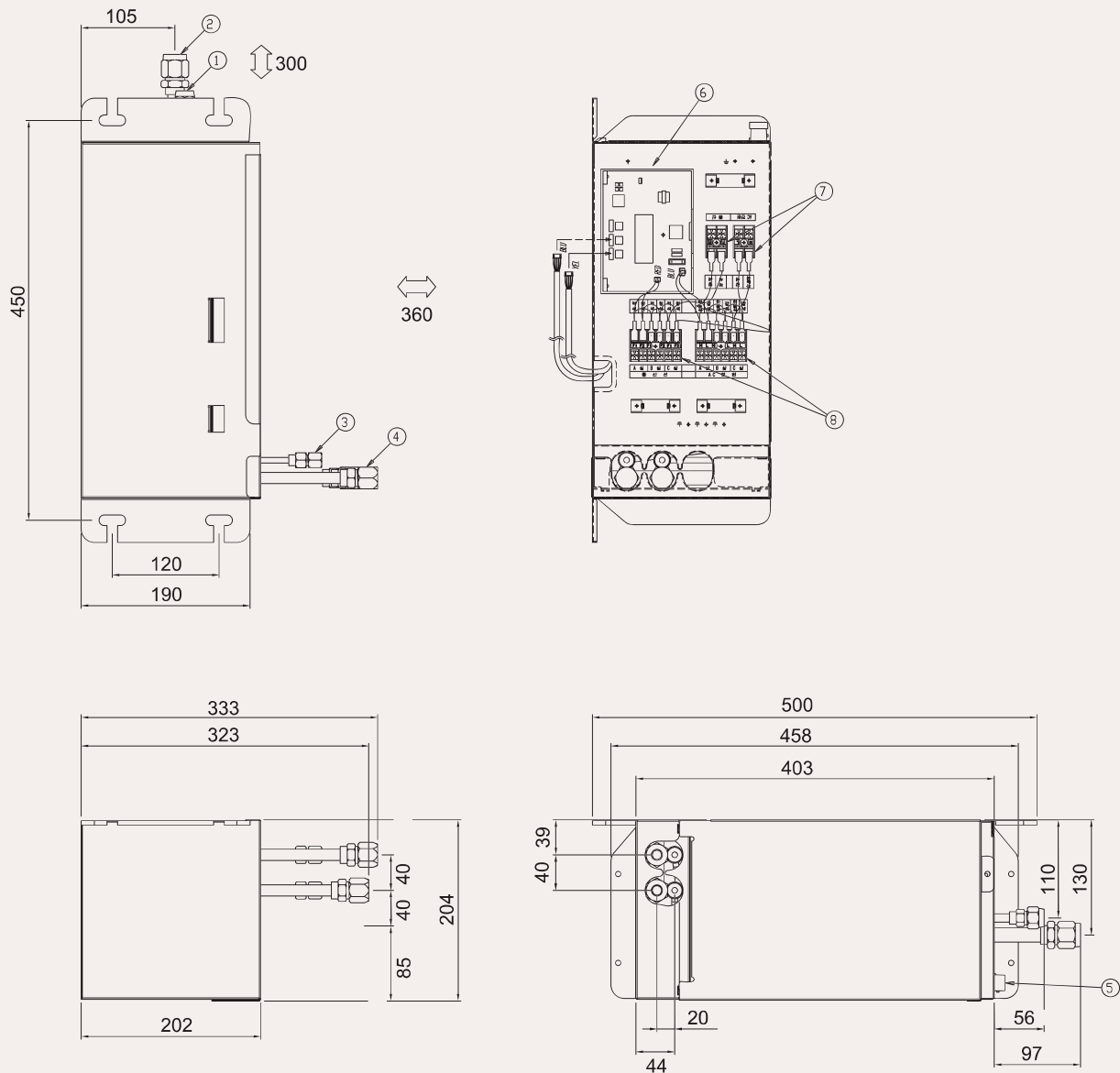


Nr.	Bezeichnung	Maße
1	Kältemittelleitung Flüssig	Ø 6.35 mm (1/4")
2	Kältemittelleitung Sauggas	Ø 6.35 mm (1/4")

Multi-Expansionsventilbox für TDM Wind-Free™ Wandgeräte AE022-071 TNXDEH

MXD-E24K132A-E | MXD-E24K200A-E | MXD-E32K200A-E

Abmessungen in mm



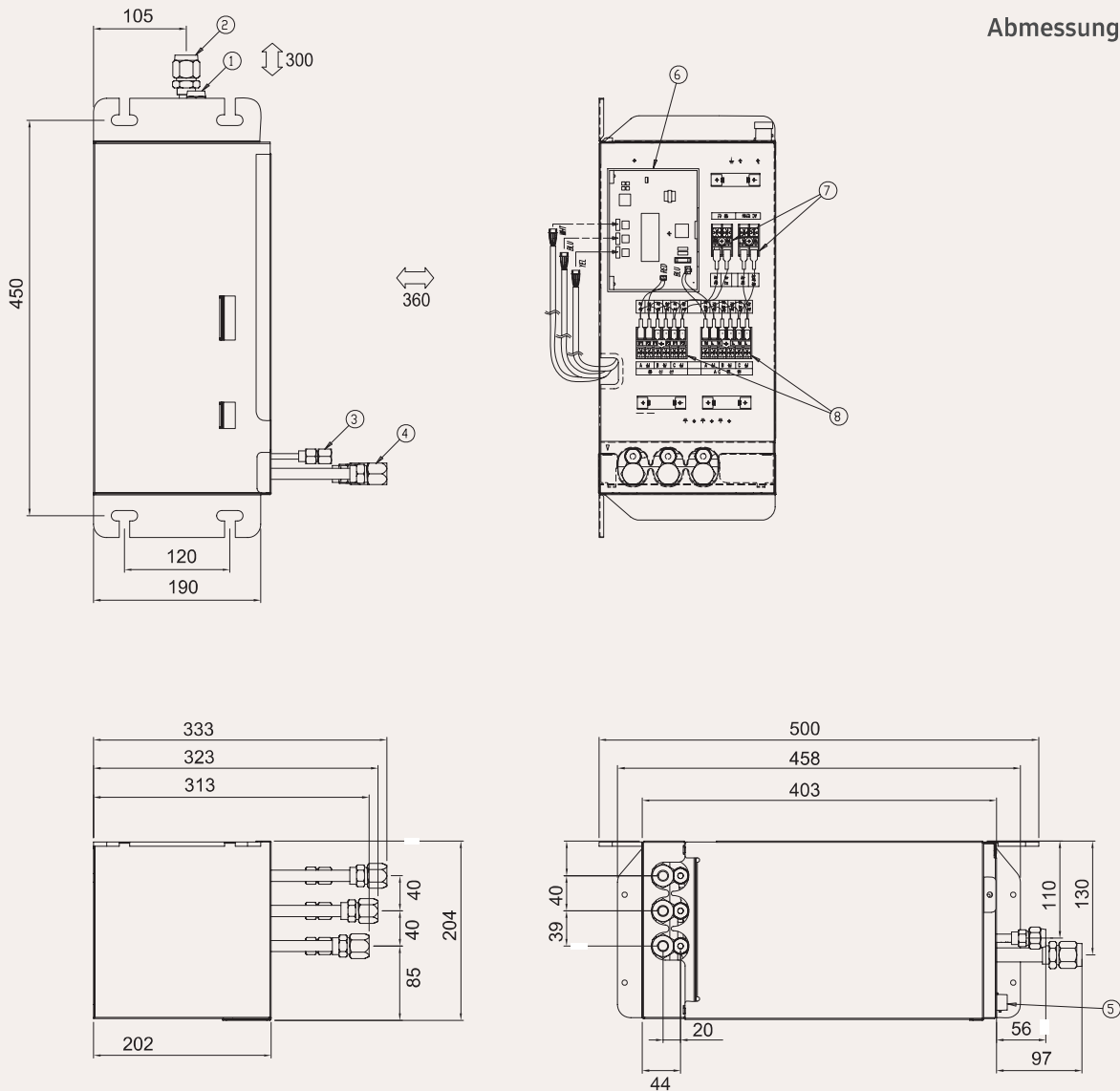
Nr.	Bezeichnung	Maße		
1	Kältemittelleitung Flüssig nach dem Y-Verteiler zur Ventilbox	Ø 9.52 mm (3/8")		
2	Kältemittelleitung Sauggas nach dem Y-Verteiler zur Ventilbox	Ø 15.88 mm (5/8")		
3	Kältemittelleitung Flüssig ab Ventilbox zum Innengerät 1	MXD-E24K132A-E	MXD-E24K200A-E	MXD-E32K200A-E
	Kältemittelleitung Flüssig ab Ventilbox zum Innengerät 2	Ø 6.35 mm (1/4")	Ø 6.35 mm (1/4")	Ø 9.52 mm (3/8")
4	Kältemittelleitung Sauggas ab Ventilbox zum Innengerät 1	Ø 12.70 mm (1/2")	Ø 12.70 mm (1/2")	Ø 15.88 mm (5/8")
	Kältemittelleitung Sauggas ab Ventilbox zum Innengerät 2	Ø 15.88 mm (5/8")	Ø 12.70 mm (1/2")	Ø 15.88 mm (5/8")
5	Kondensatwasseranschluss	AD 16 mm		
6	Kommunikationsplatine	-		
7	Spannungs- und Kommunikationsanschluss vom Außengerät	-		
8	Spannungs- und Kommunikationsanschluss vom Innengerät	-		

Gerätelayout

Multi-Expansionsventilbox für TDM Wind-Free™ Wandgeräte AE022-071 TNXDEH

MXD-E24K232A-E | MXD-E24K300A-E | MXD-E32K224A-E | MXD-E32K300A-E

Abmessungen in mm

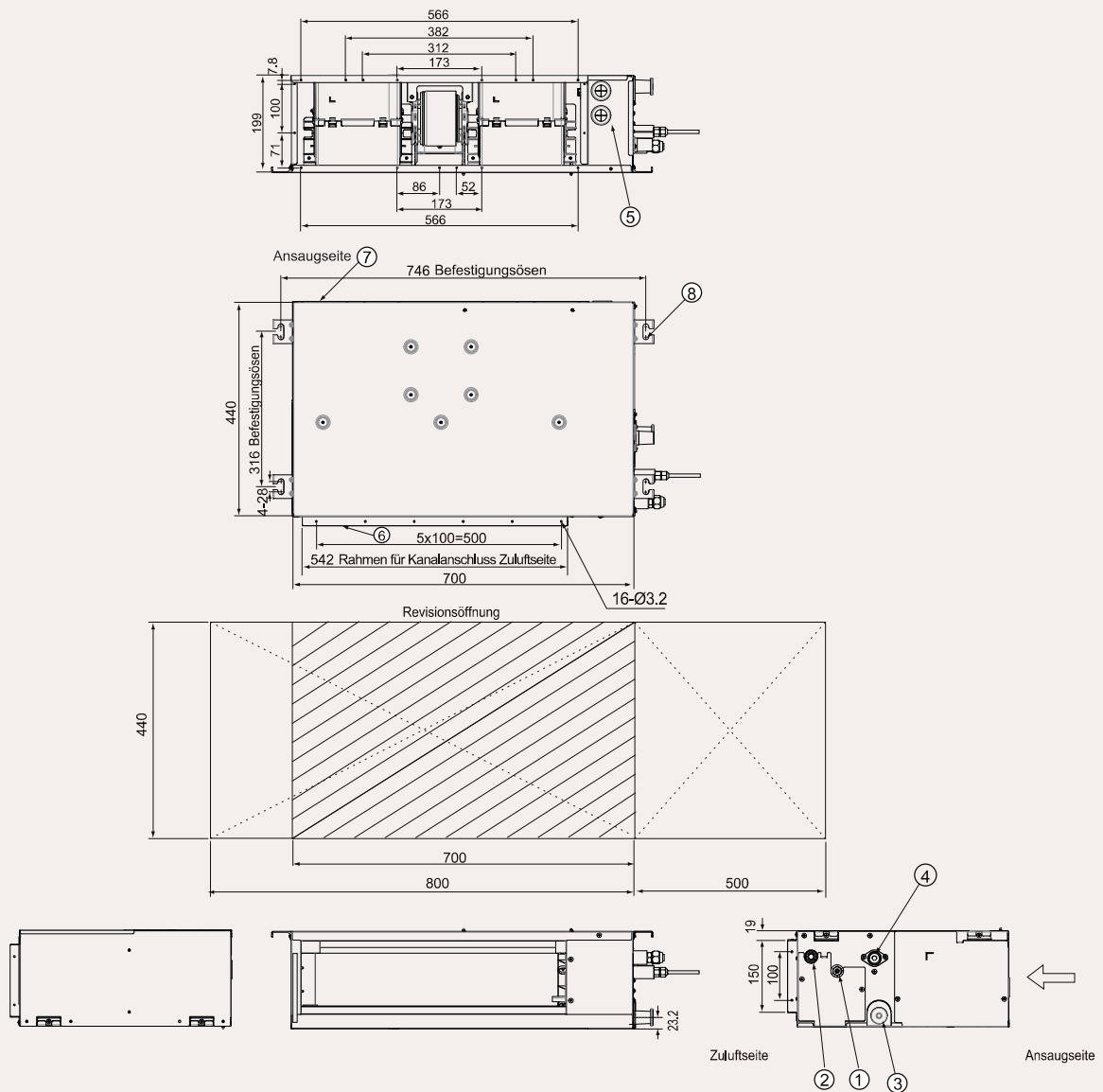


Nr.	Bezeichnung	Maße			
1	Kältemittelleitung Flüssig nach dem Y-Verteiler zur Ventilbox	Φ 9.52 mm (3/8")			
2	Kältemittelleitung Sauggas nach dem Y-Verteiler zur Ventilbox	Φ 15.88 mm (5/8")			
3	Kältemittelleitung Flüssig ab Ventilbox zum Innengerät 1	MXD-E24K232A-E	MXD-E24K300A-E	MXD-E32K224A-E	MXD-E32K300A-E
	Kältemittelleitung Flüssig ab Ventilbox zum Innengerät 2	Φ 6.35 mm (1/4")	Φ 6.35 mm (1/4")	Φ 9.52 mm (3/8")	Φ 9.52 mm (3/8")
	Kältemittelleitung Flüssig ab Ventilbox zum Innengerät 3	Φ 6.35 mm (1/4")	Φ 6.35 mm (1/4")	Φ 9.52 mm (3/8")	Φ 9.52 mm (3/8")
4	Kältemittelleitung Sauggas ab Ventilbox zum Innengerät 1	MXD-E24K232A-E	MXD-E24K300A-E	MXD-E32K224A-E	MXD-E32K300A-E
	Kältemittelleitung Sauggas ab Ventilbox zum Innengerät 2	Φ 12.70 mm (1/2")	Φ 12.70 mm (1/2")	Φ 15.88 mm (5/8")	Φ 15.88 mm (5/8")
	Kältemittelleitung Sauggas ab Ventilbox zum Innengerät 3	Φ 12.70 mm (1/2")	Φ 12.70 mm (1/2")	Φ 15.88 mm (5/8")	Φ 15.88 mm (5/8")
5	Kondensatwasseranschluss	AD 16 mm			
6	Kommunikationsplatine	-			
7	Spannungs- und Kommunikationsanschluss vom Außengerät	-			
8	Spannungs- und Kommunikationsanschluss vom Innengerät	-			

TDM Kanaleinbaugeräte superflach

AE022/028/036ANLDEH/EU

Abmessungen in mm



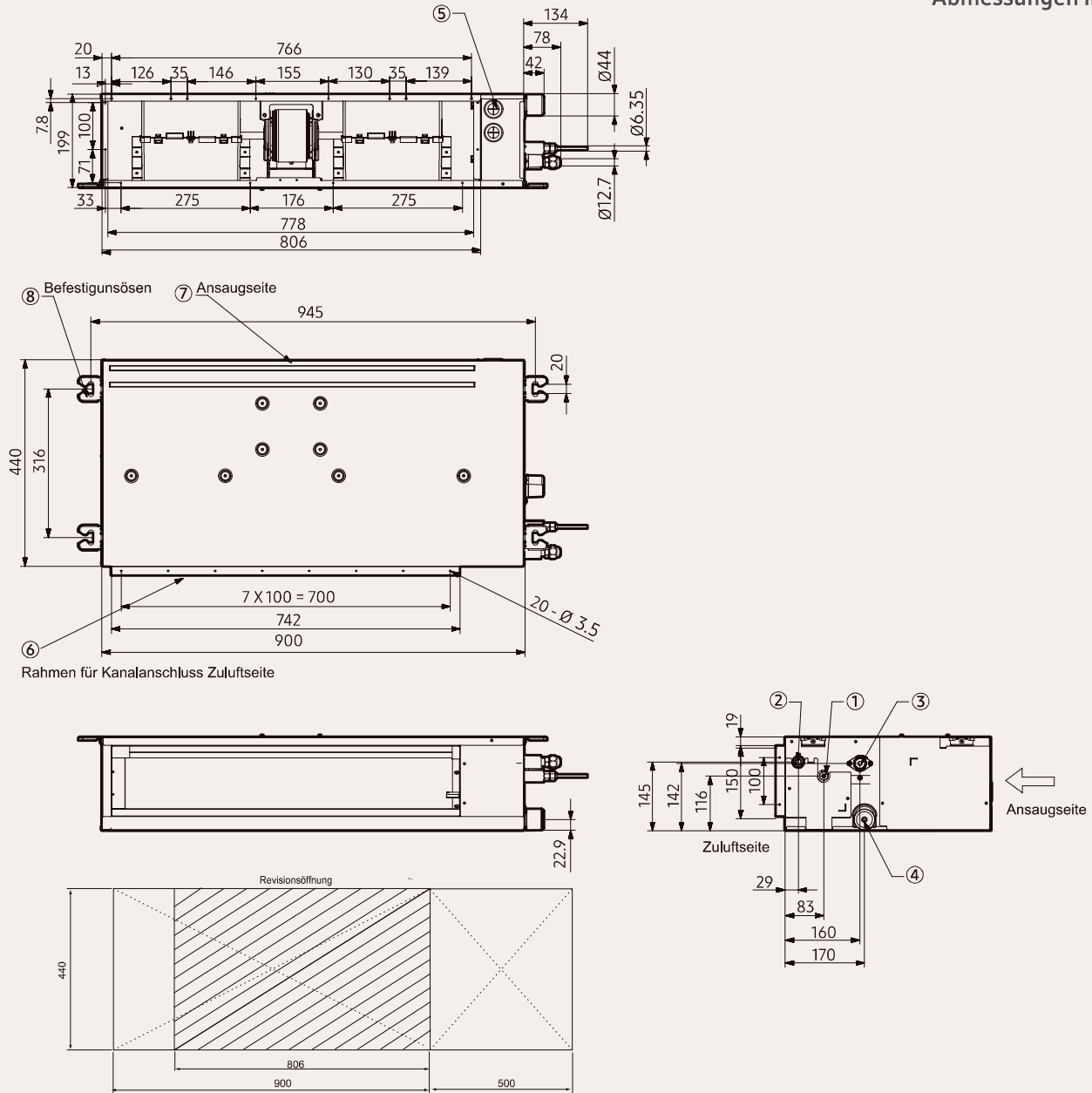
Nr.	Bezeichnung	Maße
1	Kältemittelleitung Flüssig	Φ 6.35 mm (1/4")
2	Kältemittelleitung Sauggas	Φ 12.70 mm (1/2")
3	Kondensatanschluss ohne Pumpe	AD Φ 32 mm, ID Φ 25 mm
4	Kondensatanschluss mit Pumpe	AD Φ 32 mm, ID Φ 25 mm
5	Durchführung für Spannungs- und Kommunikationsleitung	-
6	Zuluft Anschluss Flansch	-
7	Ansaugseite	-
8	Aufhängeposition	Φ M8 o. M10

Gerätelayout

TDM Kanaleinbaugerät superflach

AE056ANLDEH/EU

Abmessungen in mm

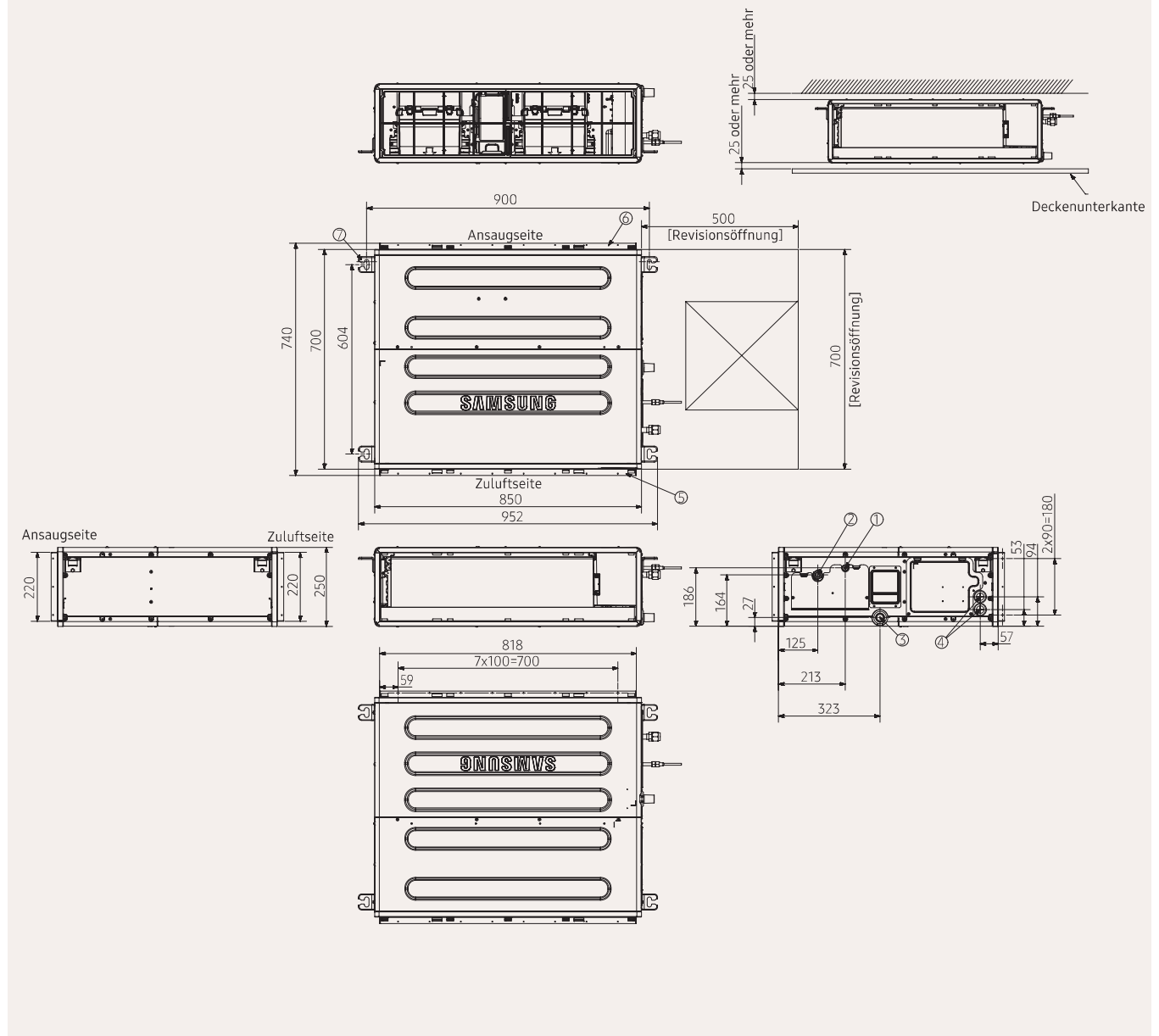


Nr.	Bezeichnung	Maße
1	Kältemittelleitung Flüssig	Ø 6.35 mm (1/4")
2	Kältemittelleitung Sauggas	Ø 12.70 mm (1/2")
3	Kondensatanschluss mit Pumpe	AD Ø 32 mm, ID Ø 25 mm
4	Kondensatanschluss ohne Pumpe	-
5	Durchführung für Spannungs- und Kommunikationsleitung	-
6	Zuluft Anschluss Flansch	-
7	Ansaugseite	-
8	Aufhängeposition	Ø M8 o. M10

TDM Kanaleinbaugerät mit hoher ex. st. Pressung

AE071ANMPEH/EU

Abmessungen in mm



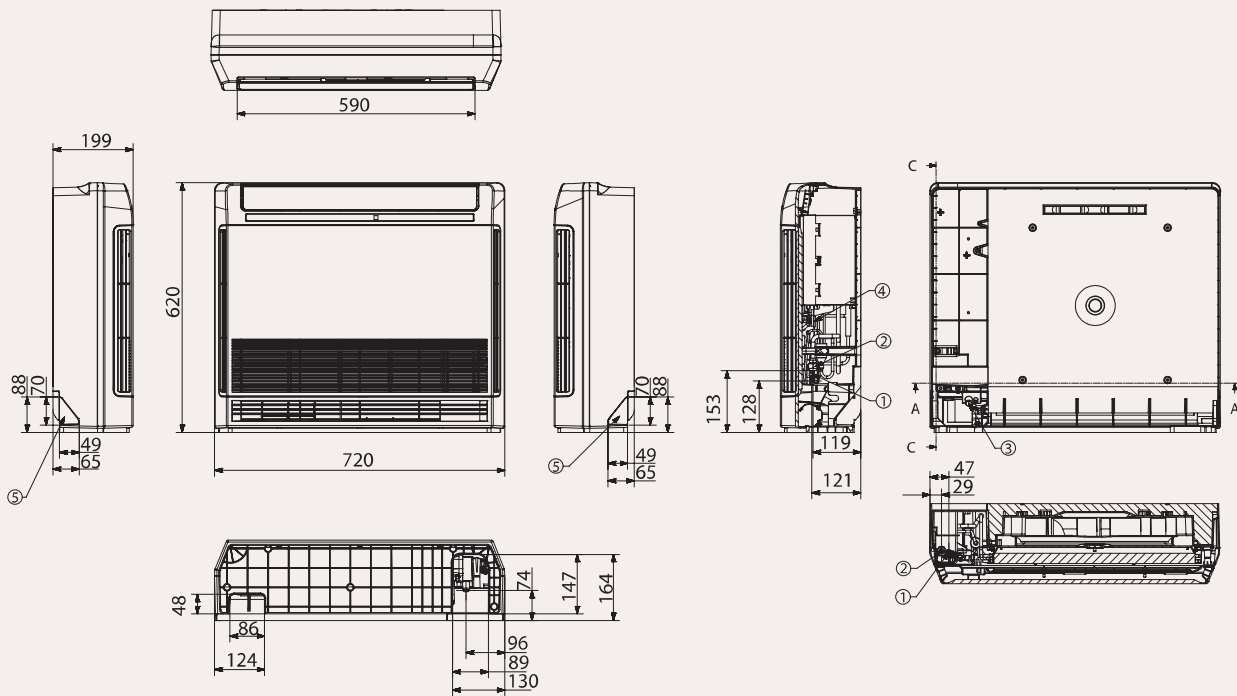
Nr.	Bezeichnung	Maße
1	Kältemittelleitung Flüssig	Φ 6.35 mm (1/4")
2	Kältemittelleitung Sauggas	Φ 12.70 mm (1/2")
3	Kondensatanschluss	AD Φ 25 mm, ID Φ 20 mm
4	Durchführung für Spannungs- und Kommunikationsleitung	-
5	Zuluft Anschluss Flansch	-
6	Rückluft Anschluss Flansch	-
7	Aufhängeposition	Φ M8 o. M10

Gerätelayout

TDM Standtruhen

AE022/028/036/056MNJDEH/EU

Abmessungen in mm

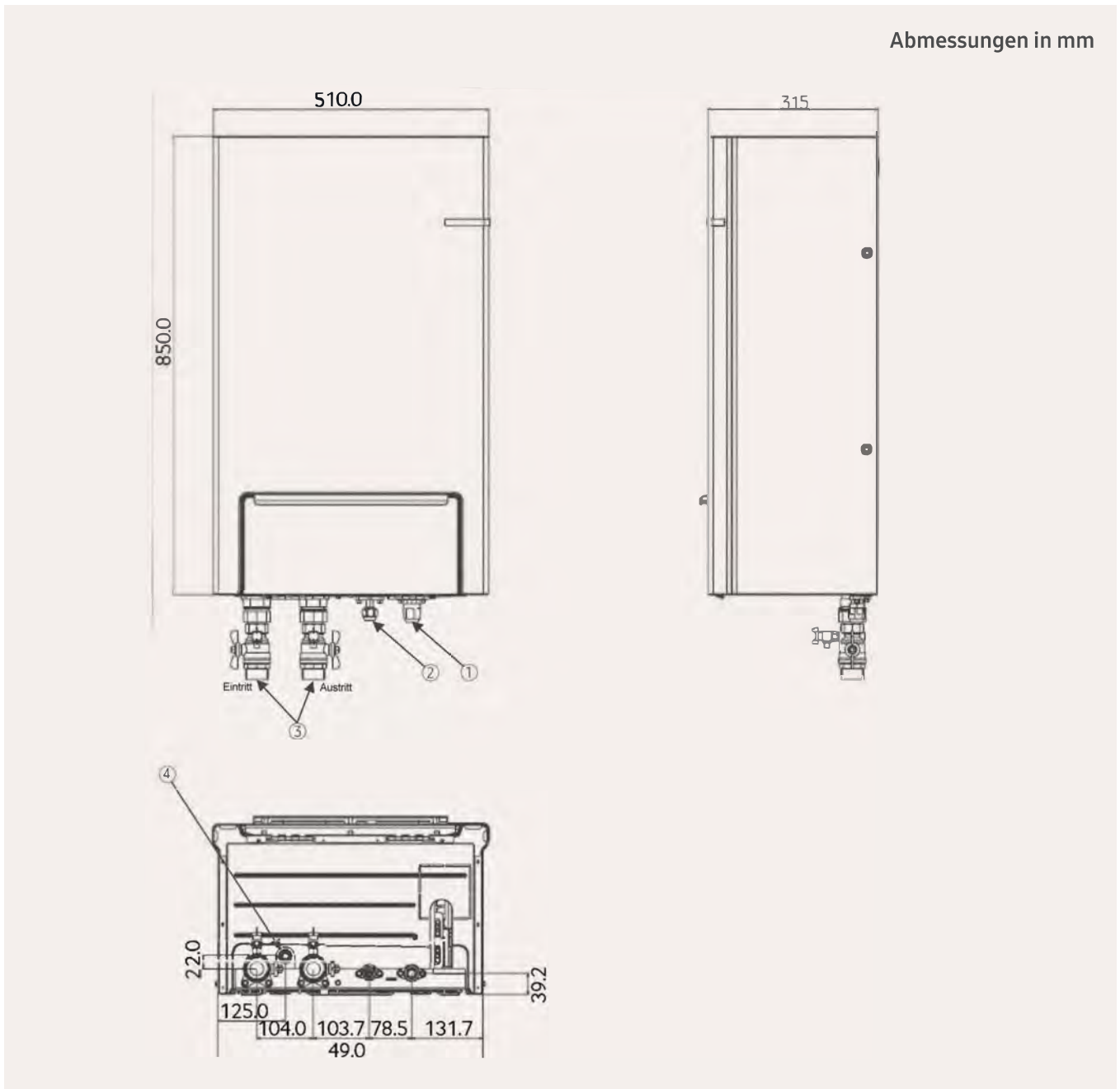


Nr.	Bezeichnung	Maße
1	Kältemittelleitung Flüssig	Φ 6.35 mm (1/4")
2	Kältemittelleitung Sauggas	Φ 12.7 mm (1/2")
3	Kondensatwasseranschluss	ID18 mm
4	Durchführung für Spannungs- und Kommunikationsleitung	-
5	Durchführung Kondensatwasserleitung	-

TDM Hydro Wandgeräte




AE090MNYDEH/EU | 160MNYDEH/EU | AE090MNYDGH/EU | 160MNYDGH/EU

Abmessungen in mm



Nr.	Bezeichnung	Typ Maße	Typ Maße
		AE090MNYDEH/EU AE090MNYDGH/EU	AE160MNYDEH/EU AE160MNYDGH/EU
1	Kältemittelleitung Sauggas	Φ 15.88 mm (5/8")	Φ 15.88 mm (5/8")
2	Kältemittelleitung Flüssig	Φ 9.52 mm (3/8")	Φ 9.52 mm (3/8")
3	Wasseranschlüsse VL/RL Heizkreis	1.1/4"	1.1/4"
4	Kondensatwasseranschluss	AD 16 mm	AD 16 mm


Konnektivität

Zentrale Regelsysteme	Ansicht
Touch Zentralfernbedienung MCM-A300N-E <ul style="list-style-type: none"> • 7 Zoll LCD Touch Zentralfernbedienung • Maximum 128 NASA Geräte anschließbar • 12-Zonen Regelung • Sperrung und Freigabe von Raumfernbedienungen • Fehlerhistorie 	
Wi-Fi Kit MIM-H04EN-E <ul style="list-style-type: none"> • SmartThings App • Home IoT • Bixby Sprachsteuerung • GPS-Geofencing Kühlen/Heizen Aktivierung • Automation • Energiemonitoring 	
LonWorks Interface MIM-B18N-E <ul style="list-style-type: none"> • Gateway für die Lon-Anbindung an eine auf LonWorks basierende Gebäudeleittechnik. • Für max. 128 Innengeräte 	

KNX/EIB Schnittstellen

Gateway für die KNX/EIB Anbindung an eine auf KNX/EIB basierende Gebäudeleittechnik.


Für max. 64 Systeme. Externes Setzen aller Funktionen und Monitoring aller Funktionen via KNX/EIB.

Typ	Anzahl der Innengeräte	Ansicht
SM-ACN-KNX 4-E	4	
SM-ACN-KNX 8-E	8	
SM-ACN-KNX 16-E	16	
SM-ACN-KNX 64-E	64	

MODBUS Schnittstellen

Gateway für die MODBUS Anbindung an eine auf MODBUS basierende Gebäudeleittechnik.


Für max. 64 Systeme. Externes Setzen aller Funktionen und Monitoring aller Funktionen via MODBUS.

Typ	Anzahl der Innengeräte	Ansicht
SM-ACN-MBS 4-E	4	
SM-ACN-MBS 8-E	8	
SM-ACN-MBS 16-E	16	
SM-ACN-MBS 64-E	64	

BACnet Schnittstellen (BTL zertifiziert)



Gateway für die BACnet Anbindung an eine auf BACnet basierende Gebäudeleittechnik.

Für max. 64 Systeme. Externes Setzen aller Funktionen und Monitoring aller Funktionen via BACnet.

Typ	Anzahl der Innengeräte	Ansicht
SM-ACN-BAC 4-E	4	
SM-ACN-BAC 8-E	8	
SM-ACN-BAC 16-E	16	
SM-ACN-BAC 64-E	64	

Steckernetzteil FPPS 24-6W	Ansicht
SM-STN 24-6-E	

Systemzubehör

Heizungskreisregler	Ansicht	Typ
MTF-HKR <ul style="list-style-type: none"> • Universeller witterungsgeführter Heizungskreisregler zur Regelung von bis zu 4 witterungsgeführten Heizkreisen und Steuerung der Brauchwasserladung mit deren Nachheizenanforderung inklusive Außentemperaturfühler • Brauchwasser-Zusatzfunktionen wie Zirkulation und thermische Desinfektion sowie die effiziente Einbindung weiterer Heizquellen sind möglich • Mit Erweiterungsmodulen können weitere Heizkreise geregelt werden. Durch die flexiblen Einsatz- und Erweiterungsmöglichkeiten ist er ideal auch für größere Objekte wie Mehrfamilienhäuser, Wohnheime oder Gewerbebetriebe 		MTF-HKR
MTF-HKR-2 <ul style="list-style-type: none"> • Universeller witterungsgeführter Heizungskreisregler zur Regelung von 2 Heizkreisen (1 x gemischt, 1 x ungemischt) und Steuerung der Brauchwasserladung mit deren Nachheizenanforderung inklusive Außentemperaturfühler • Brauchwasser-Zusatzfunktionen wie Zirkulation und thermische Desinfektion sowie die effiziente Einbindung weiterer Heizquellen sind möglich • Mit Erweiterungsmodulen können weitere Heizkreise geregelt werden. Durch die flexiblen Einsatz- und Erweiterungsmöglichkeiten ist er ideal auch für größere Objekte wie Mehrfamilienhäuser, Wohnheime oder Gewerbebetriebe 		MTF-HKR-2

Mischer- und Stellmotor-Kombinationen	Ansicht	Typ
MTF-MSK 20-4.0 MTF-MSK 20-6.3 <ul style="list-style-type: none"> • Kompakter Mischer aus Spezialmessung mit geringer Leckrate für Samsung Wärmepumpensysteme • Stellmotor mit 3-Punkt Signalsteuerung 230V • Laufzeit 120 Sec. bei 90° • 1,5 m Anschlusskabel 		MTF-MSK 20-4.0
		MTF-MSK 20-6.3

Mischergruppe geregelt	Ansicht
MTF-MG-G-25-6.3 <ul style="list-style-type: none"> • Geregelte Pumpengruppe für Anwendungen in Samsung Wärmepumpen-Systemen • 3-Wege-Mischer mit progressiver Regelcharakteristik • Absperrvorrichtungen mit integrierten Thermometern, arretierbarer Schwerkraftbremse und hochwertiger, leicht zu montierender Dämmschale • Vorbereitet für die Montage der von uns empfohlenen Hocheffizienzpumpe 	
MTF-VB-25 <ul style="list-style-type: none"> • Verteilerbalken für die Montage von 2 Mischergruppen MTF-MG., ohne hydraulische Weiche 	

Mischergruppe ungeregelt	Ansicht
MTF-MG-UG-25-6.3 <ul style="list-style-type: none"> • Ungeregelte Pumpengruppe für Anwendungen in Samsung Wärmepumpen-Systemen speziell zur Versorgung von direkten Heizkreisen oder Speicherbeladung • Absperrvorrichtungen mit integrierten Thermometern, arretierbarer Schwerkraftbremse und hochwertiger, leicht zu montierender Dämmschale • Vorbereitet für die Montage der von uns empfohlenen Hocheffizienzpumpe 	
MTF-VB-25 <ul style="list-style-type: none"> • Verteilerbalken für die Montage von 2 Mischergruppen MTF-MG., ohne hydraulische Weiche 	


Systemzubehör

Umschaltventil	Ansicht	
<p>MTF-UV-25-11</p> <ul style="list-style-type: none"> • Motorisiertes 3-Wege Umschaltventil aus Messing zur Umschaltung der Betriebsarten in Samsung Wärmepumpen Systemen • Der Kugelhahn ist gemäß EN12266-1 luftblasendicht • Ein Splint stellt eine einfache, schnelle und sichere Verbindung von Motor und Kugelhahn sicher 		
Zonenventil	Ansicht	
<p>MTF-ZV-25-60</p> <ul style="list-style-type: none"> • Motorisiertes 2-Wege Zonenventil als Kugelhahn, zum Absperrn in Heiz- und Kühlkreisläufen in SAMSUNG Wärmepumpen-Systemen, luftblasendicht nach EN 12266-1 • Der 2-Punkt Stellmotor (230V AC, 50 Hz) bietet eine Ein/Aus-Funktion sowie einen zusätzlichen Hilfsschalter 		
Überströmventil	Ansicht	
<p>MTF-ÜV 20-2.0</p> <ul style="list-style-type: none"> • Kompaktes Überströmventil aus Rotguss/Messing zur Verwendung in Samsung Wärmepumpensystemen • Gewährleistet die Aufrechterhaltung der Mindest-Umlaufwassermenge bei geschlossenen Kreisläufen im System 		
Hocheffizienzpumpe	Ansicht	
<p>MTF-HEP 25-3</p> <ul style="list-style-type: none"> • Hocheffizienzpumpe zur universellen Verwendung in Samsung Wärmepumpensystemen bis 65 kW, mit 20 Programmen zur Optimierung der Systemleistung • Integrierte Differenzdruckregelung zur kontinuierlichen Anpassung der Pumpenleistung an die aktuellen Anlagenbedingungen • 2m Anschlussleitung mit vergossenem Stecker im Lieferumfang enthalten 		
<p>MTF-HEP-SK</p> <ul style="list-style-type: none"> • Signalkabel mit Superseal Stecker für die Übertragung von PWM-Signalen an die MTF-HEP 25-3 Pumpe. Länge: 2m, 3-adrig 		
<p>MTF-HEP 25-6</p> <ul style="list-style-type: none"> • Hocheffizienzpumpe zur universellen Verwendung in Samsung Wärmepumpensystemen • Erweiterte Leistung von bis zu 12,5 m bei 180 W • Limitierte Umgebungstemperatur 55°C • 2m Anschlussleitung mit NTC Widerstand und vergossenem Stecker im Lieferumfang enthalten 		
<p>MTF-HEPM-25-2.9 MTF-HEPM-25-5.5</p> <ul style="list-style-type: none"> • Hocheffizienz-Nassläuferpumpe mit Permanentmagnetmotor zur Verwendung in Samsung Wärmepumpensystemen bei hohen Druckverlusten, mit 4 Reglungsarten zur Optimierung der Systemleistung, Baugröße DN 25/180 mm • Einstellbare Volumenstrombegrenzung durch FlowLimit-Funktion • Integrierte Differenzdruckregelung, zur kontinuierlichen Anpassung der Pumpenleistung an die aktuellen Anlagenbedingungen 		<p>MTF-HEPM-25-2.9</p> <p>MTF-HEPM-25-5.5</p>
<p>MTF-SCHÜ-HEP-HEPM-HEPC</p> <ul style="list-style-type: none"> • Schaltrelais R12-100-230V, 1S 16 A im Kleinverteiler AK03 (IP 65) für Hocheffizienzpumpen • MTF-HEP25-6 MTF-HEPM-25-2.9 MTF-HEPM-25-5.5 MTF-HEPM-32-9 MTF-HEPM-65-40 und MTF-HEPC-15-12 • Abm. HxBxT: 150 x 100 x 96 mm 		



Technische Änderungen und Irrtum vorbehalten | Abbildungen ähnlich

Systemzubehör

Hocheffizienzpumpe-Flanschanschluss	Ansicht	
MTF-HEPM-32-9 MTF-HEPM-65-40 <ul style="list-style-type: none"> Hocheffizienz-Nassläuferpumpe mit Permanentmagnetmotor zur Verwendung in Samsung Wärmepumpensystemen bei hohen Druckverlusten, mit 4 Reglungsarten zur Optimierung der Systemleistung, Baugröße DN 32 bzw. DN 65 mit Flanschanschluss Einstellbare Volumenstrombegrenzung durch FlowLimit-Funktion Integrierte Differenzdruckregelung, zur kontinuierlichen Anpassung der Pumpenleistung an die aktuellen Anlagenbedingungen 		MTF-HEPM-32-9
		MTF-HEPM-65-40
MTF-HEPC-15-12 <ul style="list-style-type: none"> Hocheffizienzpumpe als vertikale, mehrstufige Kreiselpumpe mit gegenüberliegenden Saug- und Druckstutzen (Inline-Bauweise) Zur Verwendung in SAMSUNG Wärmepumpensysteme und DVM-S Chiller bei hohen Druckverlusten und Durchflussraten Ausführung DN 15 mit Flanschanschluss, 400V 		
MTF-SCHÜ-HEP-HEPM-HEPC <ul style="list-style-type: none"> Schaltrelais R12-100-230V, 1S 16 A im Kleinverteiler AK03 (IP 65) für Hocheffizienzpumpen MTF-HEP25-6 MTF-HEPM-25-2.9 MTF-HEPM-25-5.5 MTF-HEPM-32-9 MTF-HEPM-65-40 und MTF-HEPC-15-12 Abm. HxBxT: 150 x 100 x 96 mm 		

Zirkulationspumpe	Ansicht	
MTF-ZP 15-AA <ul style="list-style-type: none"> Hocheffizienz-zirkulationspumpe aus hochwertigem Messing für Brauchwasser in Samsung Wärmepumpensystemen Automatische Zeitsteuerung durch AutoAdapt Funktion, lernt das Nutzerverhalten der Verbraucher Eine vergossene Anschlussleitung ist im Lieferumfang enthalten 		

Ausdehnungsgefäße	Ansicht	Typ
MTF-AG 25 MTF-AG 35 MTF-AG 50 <ul style="list-style-type: none"> Membran-Druck-Ausdehnungsgefäß für hohe Betriebssicherheit in Samsung Wärmepumpensystemen Komplettsset bestehend aus: <ul style="list-style-type: none"> Gefäß Montagehalterung, bzw. Standfuß Kappenventil (Mit einer gegen unbeabsichtigtes Schließen gesicherten Absperrung und einer Entleerung gemäß DIN EN 12828, TÜV-geprüft) 		MTF-AG 25
		MTF-AG 35
		MTF-AG 50

Schlamm- und Magnetitabscheider	Ansicht	Typ
MTF-SMA 20-1.3 MTF-SMA 25-2.0 MTF-SMA 32-3.7 <ul style="list-style-type: none"> Kompakter Schlamm- und Magnetit Abscheider aus Messing mit horizontaler Einbaulage zur Verwendung in Samsung Wärmepumpensystemen Erhöht die Funktionssicherheit des Systems durch kontinuierliches Entfernen kleinster Schmutzpartikel und dem Binden des Magnetits aus dem Rücklauf, ohne Erhöhung des Durchflusswiderstands Einfache Reinigung ohne Betriebsunterbrechung 		MTF-SMA 20-1.3
		MTF-SMA 25-2.0
		MTF-SMA 32-3.7
MTF-SMA 50-9 <ul style="list-style-type: none"> Schlamm- und Magnetit- Abscheider aus Stahl, mit horizontaler Einbaulage zur Verwendung in Samsung Wärmepumpensystemen Erhöht die Funktionssicherheit des Systems durch kontinuierliches Entfernen kleinster Schmutzpartikel und dem Binden des Magnetits aus dem Rücklauf, ohne Erhöhung des Durchflusswiderstands Einfache Reinigung ohne Betriebsunterbrechung 		

Technische Änderungen und Irrtum vorbehalten | Abbildungen ähnlich

Systemzubehör

Brauchwasserspeicher Weiß	Ansicht	Typ
MTF-BWS 200 MTF-BWS 300 MTF-BWS 500 MTF-BWS 750 <ul style="list-style-type: none"> • Emaillierter Brauchwasserspeicher nach DIN 4753 mit extrem großer Heizfläche • Der integrierte, doppelt gewickelte Glattröhrwärmetauscher mit besonders hoher Übertragungsleistung und die PU-Schaum Dämmung - inkl. montierter weißer Folie - machen diesen Warmwasserbereiter zur ersten Wahl in energieeffizienten Samsung Wärmepumpensystemen • Alle Speicher der Serie BWS sind vorbereitet für die Montage der elektrischen Zusatzheizung MTF-BW-ZH 		MTF-BWS 200
		MTF-BWS 300
		MTF-BWS 500
		MTF-BWS 750

Brauchwasser Zusatzheizung	Ansicht
MTF-BW-ZH 2,5 <ul style="list-style-type: none"> • Elektrische Brauchwasser Zusatzheizung 2,5kW für die Erhöhung der Brauchwassertemperatur zur Verwendung in allen Speichern der Serie BWS • Temperaturregler bis 95°C SollwertEinstellung und Anschlussklemmkasten integriert, einfache Montage 	
MTF-BW-ZH 6 <ul style="list-style-type: none"> • Elektrische Brauchwasser Zusatzheizung 6kW für die Erhöhung der Brauchwassertemperatur zur Verwendung in allen Speichern der Serie BWS • Temperaturregler bis 95°C SollwertEinstellung und Anschlussklemmkasten integriert, einfache Montage • Inkl. Schaltrelais zur Ansteuerung, 230V, 4S-25A im Kleinverteiler IP65 	
















Pufferspeicher Weiß	Ansicht	Typ
MTF-PS 300 MTF-PS 500 MTF-PS 800 MTF-PS 1000 MTF-PS 1500 MTF-PS 2000 <ul style="list-style-type: none"> • Universal Pufferspeicher geeignet für alle Samsung Wärmepumpensysteme • Optimierte das Energiemanagement und die Laufzeiten der Wärmepumpe, überbrückt evtl. Sperrzeiten des EVU und ist bei Bedarf kaskadierbar • Im Lieferumfang enthalten ist die montagefreundliche, energiesparende ECO 100/120 mm Isolierung in Weiß 		MTF-PS 300
		MTF-PS 500
		MTF-PS 800
		MTF-PS 1000
		MTF-PS 1500

Kombi-Pufferspeicher	Ansicht	Typ
MTF-KPS 500 MTF-KPS 800 MTF-KPS 1000 MTF-KPS 1500 <ul style="list-style-type: none"> • Kombispeicher zur Speicherung von Heizungs- und Kühlwasser und zur Trinkwassererwärmung im Durchflussprinzip in stehender Ausführung mit innenliegendem Wärmetauscher zur Einbindung externer Energiequellen • Der eingebaute Durchflußwassererwärmer ist als Edelstahlwellrohr ausgeführt • Der Heizungsrücklauf wird über ein Einschichtungsrohr in den Speicher eingeleitet • Im Lieferumfang enthalten ist die montagefreundliche, energiesparende ECO 120 mm Isolierung in Silber 		MTF-KPS 500
		MTF-KPS 800
		MTF-KPS 1000
		MTF-KPS 1500

Weiche / Pufferspeicher	Ansicht	Typ
MTF-WPS 13 MTF-WPS 35 MTF-WPS 50 <ul style="list-style-type: none"> • Universal Pufferspeicher geeignet für alle Samsung Wärmepumpensysteme, in platzsparender, senkrechter Rechteckbauweise • Optimierte die Laufzeiten der Wärmepumpe und entkoppelt das System bei verschiedenen Volumenströmen • Vier Anschlussstutzen für Wärmeabnehmer und Wärmeerzeuger aus geschweißtem Stahlrohr, 1/2"-Muffe für Temperaturfühler und Entlüftung und Standfuß mit Bohrungen für Bodenbefestigung • Die energiesparende Isolierung ist im Lieferumfang enthalten 		MTF-WPS 13
		MTF-WPS 35
		MTF-WPS 50

Technische Änderungen und Irrtum vorbehalten | Abbildungen ähnlich

Schallschutzgehäuse

Schallschutz für Außeneinheiten Mono und Split 4 kW bis 6kW	Ansicht	Typ
Set bestehend aus: <ul style="list-style-type: none"> Schallschutzgehäuse für den Einbau von einem Außengerät mit horizontaler Ausblasrichtung und Ansaugung hinten oder Ansaugung seitlich Gehäuseabmessungen (HxBxT): 1080 x 1210 x 910 mm Gewicht: 130 kg Max. Außengeräteabmessung (HxBxT): 950 x 1100 x 450 mm Ausführung: AluZink Nominale Schalldämmleistung: -10 dB(A) nach DIN EN ISO 3744 		MTF-SSG-4-6 *MTF-SSG-SA-4-6 (seitliche Ansaugung, zu verwenden bei Nutzung SSG-WK1)
<ul style="list-style-type: none"> Schalldämmungsstreifen um die Lücke (<100mm) zwischen der Oberseite vom Außengerät und Schalldämmgehäuse zu schließen und Luftrezirkulation innerhalb des Schalldämmgehäuse zu vermeiden Vor Ort während der Installation anpassen 		
<ul style="list-style-type: none"> Fußkonstruktion (HxBxT: 290x115x450mm) für Montage des Schallschutzgehäuses MTF-SSG-4-6 Serie und Außengerät (Hmax: 640mm/1250mm), inkl. 4 Gummidämpfern Silentblock Ø30 H20 und vorbereitet für die Cristal Blue™ CB1 Kondensatwanne. Integration in die Fußkonstruktion Pulverbeschichtet in RAL9006 Weißaluminium 		MTF-SSGF-L
<ul style="list-style-type: none"> Lackierung Schallschutzgehäuse in RAL nach Wunsch 		MTF-SSG-RAL
Wandkonsole für Außeneinheit & Schallschutzhaube: <ul style="list-style-type: none"> Inkl. schalldämpfter Bodenplatte Geeignet für Außengeräte von 4.4 bis 16 kW Mit einer Höhe max.: 840/1450mm Tragkraft gesamt: max. 500 kg Ausführung: Stahl, pulverbeschichtet Weiß, RAL 9006 (oder in Farbe der Schallschutzhaube) 		MTF-SSG-WK1
Schallschutz für Außeneinheiten TDM 4.4 kW + 6.6 kW	Ansicht	Typ
Set bestehend aus: <ul style="list-style-type: none"> Schallschutzgehäuse für den Einbau von einem Außengerät mit horizontaler Ausblasrichtung und Ansaugung hinten oder Ansaugung seitlich Gehäuseabmessungen (HxBxT): 1080 x 1210 x 910 mm Gewicht: 130 kg Max. Außengeräteabmessung (HxBxT): 950 x 1100 x 450 mm Ausführung: AluZink Nominale Schalldämmleistung: -10 dB(A) nach DIN EN ISO 3744 		MTF-SSG-4.4-6.6 *MTF-SSG-SA-4.4-6.6 (seitliche Ansaugung, zu verwenden bei Nutzung SSG-WK1)
<ul style="list-style-type: none"> Schalldämmungsstreifen um die Lücke (<100mm) zwischen der Oberseite vom Außengerät und Schalldämmgehäuse zu schließen und Luftrezirkulation innerhalb des Schalldämmgehäuse zu vermeiden Vor Ort während der Installation anpassen 		
<ul style="list-style-type: none"> Fußkonstruktion (HxBxT: 90x115x450mm) für Montage des Schallschutzgehäuses MTF-SSG-4.4-6.6 Serie und Außengerät (Hmax: 840mm/1450mm), inkl. 4 Gummidämpfern Silentblock Ø30 H20 und vorbereitet für die Cristal Blue™ CB2 Kondensatwanne. Integration in die Fußkonstruktion Pulverbeschichtet in RAL9006 Weißaluminium 		MTF-SSGF-S
<ul style="list-style-type: none"> Lackierung Schallschutzgehäuse in RAL nach Wunsch 		MTF-SSG-RAL
Wandkonsole für Außeneinheit & Schallschutzhaube: <ul style="list-style-type: none"> Inkl. schalldämpfter Bodenplatte Geeignet für Außengeräte von 4.4 bis 16 kW Mit einer Höhe max.: 840/1450mm Tragkraft gesamt: max. 500 kg Ausführung: Stahl, pulverbeschichtet Weiß, RAL 9006 (oder in Farbe der Schallschutzhaube) 		MTF-SSG-WK1
Schallschutz für Außeneinheiten TDM Mono und Split 8kW und 9kW	Ansicht	Typ
Set bestehend aus: <ul style="list-style-type: none"> Schallschutzgehäuse für den Einbau von einem Außengerät mit horizontaler Ausblasrichtung und Ansaugung hinten oder Ansaugung seitlich Gehäuseabmessungen (HxBxT): 1280 x 1210 x 910 mm Gewicht: 150 kg Max. Außengeräteabmessung (HxBxT): 1150 x 1100 x 450 mm Ausführung: AluZink Nominale Schalldämmleistung: -10 dB(A) nach DIN EN ISO 3744 		MTF-SSG-8-9 *MTF-SSG-SA-8-9 (seitliche Ansaugung, zu verwenden bei Nutzung SSG-WK1)
<ul style="list-style-type: none"> Schalldämmungsstreifen um die Lücke (<100mm) zwischen der Oberseite vom Außengerät und Schalldämmgehäuse zu schließen und Luftrezirkulation innerhalb des Schalldämmgehäuse zu vermeiden Vor Ort während der Installation anpassen 		
<ul style="list-style-type: none"> Fußkonstruktion (HxBxT: 90x115x450mm) für Montage des Schallschutzgehäuses MTF-SSG-8-9 Serie und Außengerät (Hmax: 840mm/1450mm), inkl. 4 Gummidämpfern Silentblock Ø30 H20 und vorbereitet für die Cristal Blue™ CB2 Kondensatwanne. Integration in die Fußkonstruktion Pulverbeschichtet in RAL9006 Weißaluminium 		MTF-SSGF-S
<ul style="list-style-type: none"> Lackierung Schallschutzgehäuse in RAL nach Wunsch 		MTF-SSG-RAL
Wandkonsole für Außeneinheit & Schallschutzhaube: <ul style="list-style-type: none"> Inkl. schalldämpfter Bodenplatte Geeignet für Außengeräte von 4.4 bis 16 kW Mit einer Höhe max.: 840/1450mm Tragkraft gesamt: max. 500 kg Ausführung: Stahl, pulverbeschichtet Weiß, RAL 9006 (oder in Farbe der Schallschutzhaube) 		MTF-SSG-WK1
Schallschutz für Außeneinheiten TDM Mono und Split 12kW und 16kW	Ansicht	Typ
Set bestehend aus: <ul style="list-style-type: none"> Schallschutzgehäuse für den Einbau von einem Außengerät mit horizontaler Ausblasrichtung und Ansaugung hinten oder Ansaugung seitlich Gehäuseabmessungen (HxBxT): 1620 x 1210 x 910 mm Gewicht: 190 kg Max. Außengeräteabmessung (HxBxT): 1500 x 1100 x 450 mm Ausführung: AluZink Nominale Schalldämmleistung: -10 dB(A) nach DIN EN ISO 3744 (Schalldämmungsstreifen nicht erforderlich) 		MTF-SSG-12-16 *MTF-SSG-SA-12-16 (seitliche Ansaugung, zu verwenden bei Nutzung SSG-WK1)
<ul style="list-style-type: none"> Fußkonstruktion (HxBxT: 90x115x450mm) für Montage des Schallschutzgehäuses MTF-SSG-12-16 Serie und Außengerät (Hmax: 840mm/1450mm), inkl. 4 Gummidämpfern Silentblock Ø30 H20 und vorbereitet für die Cristal Blue™ CB2 Kondensatwanne. Integration in die Fußkonstruktion Pulverbeschichtet in RAL9006 Weißaluminium 		MTF-SSGF-S
<ul style="list-style-type: none"> Lackierung Schallschutzgehäuse in RAL nach Wunsch 		MTF-SSG-RAL
Wandkonsole für Außeneinheit & Schallschutzhaube: <ul style="list-style-type: none"> Inkl. schalldämpfter Bodenplatte Geeignet für Außengeräte von 4.4 bis 16 kW Mit einer Höhe max.: 840/1450mm Tragkraft gesamt: max. 500 kg Ausführung: Stahl, pulverbeschichtet Weiß, RAL 9006 (oder in Farbe der Schallschutzhaube) 		MTF-SSG-WK1



Mehr Informationen
erhalten Sie unter

www.mtf-online.net

www.mtf-waermepumpe.de

MTF Marken-Distributions GmbH
Niedersachsenstraße 12 | 48465 Schüttorf
Fon. +49 (0) 5923 988440 | Fax. +49 (0) 5923 98844999
Mail. mtf@mtf-online.net