

Wir verstehen Wasser.



---

 cliQlock

Enthärtungsanlage | softliQ:SE

Betriebsanleitung

grünbeck



Zentraler Kontakt  
Deutschland

Vertrieb  
☎ +49 9074 41-0

Service  
☎ +49 9074 41-333  
service@gruenbeck.de

Erreichbarkeit  
Montag bis Donnerstag  
7:00 - 18:00 Uhr

Freitag  
7:00 - 16:00 Uhr

Technische Änderungen vorbehalten.  
© by Grünbeck AG

**Originalbetriebsanleitung**  
Stand: September 2024  
Bestell-Nr.: 100265040000\_de\_024

# Inhaltsverzeichnis

<b>1</b>	<b>Einführung</b> .....	<b>4</b>
1.2	Gültigkeit der Anleitung .....	4
1.3	Mitgelte Unterlagen .....	5
1.4	Produktidentifizierung .....	6
1.5	Verwendete Symbole .....	7
1.6	Darstellung von Warnhinweisen .....	7
1.7	Anforderungen an das Personal .....	8
<b>2</b>	<b>Sicherheit</b> .....	<b>9</b>
2.1	Konformitätsbestätigung .....	
2.2	Sicherheitsmaßnahmen .....	9
2.3	Produktspezifische Sicherheitshinweise .....	11
2.4	Verhalten im Notfall .....	12
<b>3</b>	<b>Produktbeschreibung</b> .....	<b>13</b>
3.1	Bestimmungsgemäße Verwendung .....	13
3.2	Produktkomponenten .....	14
3.3	Anschlüsse .....	15
3.4	Ein- und Ausgänge der Steuerung .....	16
3.5	Funktionsbeschreibung .....	17
3.6	Zulässiges Regeneriermittel .....	18
3.7	Produktregistrierung .....	18
<b>4</b>	<b>Transport, Aufstellung und Lagerung</b> .....	<b>19</b>
4.1	Versand/Anlieferung/Verpackung .....	19
4.2	Transport/Aufstellung .....	19
4.3	Lagerung .....	19
<b>5</b>	<b>Installation</b> .....	<b>20</b>
5.1	Anforderungen an den Installationsort .....	21
5.2	Lieferumfang prüfen .....	22
5.3	Sanitärinstallation .....	22
<b>6</b>	<b>Inbetriebnahme</b> .....	<b>30</b>
6.1	Vorbereitende Arbeiten .....	30
6.2	Inbetriebnahmeprogramm starten .....	30
6.3	Produkt einstellen .....	30
6.4	Produkt an Betreiber übergeben .....	32
<b>7</b>	<b>Betrieb/Bedienung</b> .....	<b>33</b>
7.1	Bedienkonzept .....	33
7.2	Menüstruktur .....	34
7.3	Verbindung zur Grünbeck-Cloud herstellen .....	35
7.4	Wasserhärte ermitteln .....	36
7.5	Salztabletten nachfüllen .....	37
<b>8</b>	<b>Instandhaltung</b> .....	<b>38</b>
8.1	Reinigung .....	38
8.2	Intervalle .....	39
8.3	Inspektion .....	39
8.4	Wartung .....	40
8.5	Verbrauchsmaterial .....	42
8.6	Ersatzteile .....	42
8.7	Verschleißteile .....	43
<b>9</b>	<b>Störung</b> .....	<b>45</b>
9.1	Meldungen .....	45
9.2	Sonstige Beobachtungen .....	48
9.3	Wiederinbetriebnahme .....	48
<b>10</b>	<b>Außerbetriebnahme</b> .....	<b>49</b>
10.1	Endgültiges Stillsetzen .....	49
<b>11</b>	<b>Demontage und Entsorgung</b> .....	<b>50</b>
11.1	Demontage .....	50
11.2	Entsorgung .....	51

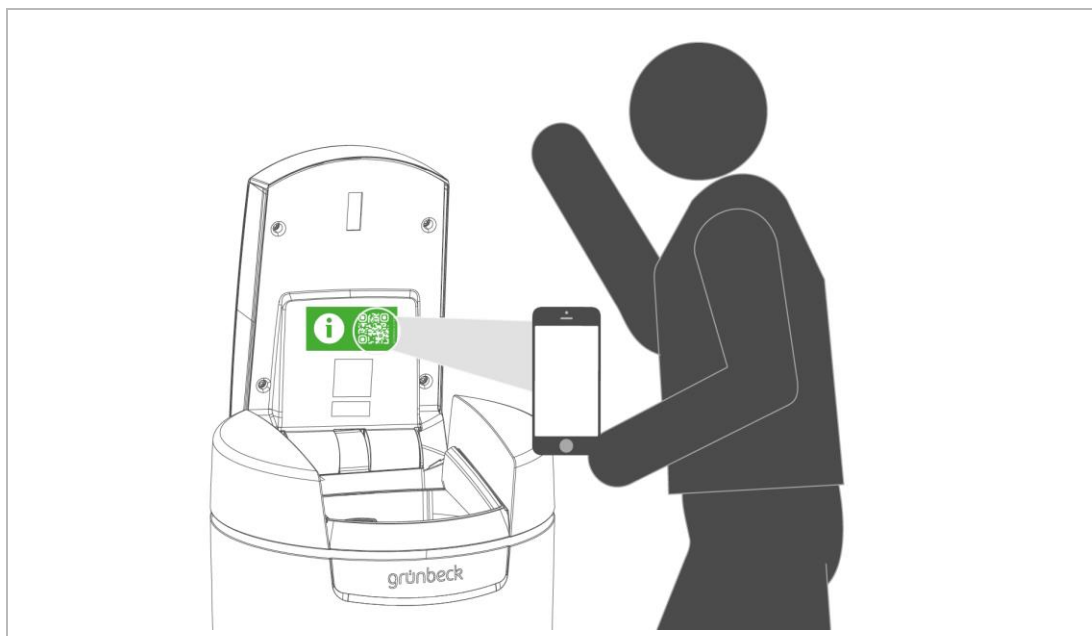
# 1 Einführung

Diese Anleitung richtet sich an Betreiber, Bediener und Fachkräfte und ermöglicht den sicheren und effizienten Umgang mit dem Produkt. Die Anleitung ist Bestandteil des Produkts.

- Lesen Sie diese Anleitung und die enthaltenen Anleitungen der Komponenten aufmerksam durch, bevor Sie Ihr Produkt betreiben.
- Halten Sie alle Sicherheitshinweise und Handlungsanweisungen ein.
- Bewahren Sie diese Anleitung sowie alle mitgeltenden Unterlagen auf, damit sie bei Bedarf zur Verfügung stehen.

Abbildungen in dieser Anleitung dienen dem grundsätzlichen Verständnis und können von der tatsächlichen Ausführung abweichen.

## Informationen zum Produkt abrufen



- ▶ Scannen Sie den QR-Code auf der Innenseite des Salzbehälterdeckels.
- » Sie werden auf die Produktseite weitergeleitet und können im Downloadbereich weitere Informationen abrufen.

## 1.2 Gültigkeit der Anleitung

Diese Anleitung ist für folgende Produkte gültig:

- Enthärtungsanlage softliQ:SE18 (Bestell-Nr. 189000020000)
- Enthärtungsanlage softliQ:SE21 (Bestell-Nr. 189000030000)
- Enthärtungsanlage softliQ:SE24 (Bestell-Nr. 189000040000)

- Sonderausführungen, die im Wesentlichen den aufgeführten Standardprodukten entsprechen. Informationen zu Änderungen finden Sie in diesen Fällen auf dem jeweils beiliegenden Hinweisblatt.

### 1.3 Mitgeltende Unterlagen



Im Sinne der Nachhaltigkeit stellen wir Ihnen das Produktdatenblatt und Checklisten auf unserer Homepage zum Download bereit.

- Produktdatenblatt softliQ:SE
- Betriebshandbuch softliQ:SE (Inbetriebnahmeprotokoll und Wartungschecklisten)
- Anleitungen aller verwendeten Zubehörteile



Um die mitgeltenden Unterlagen aufzurufen, haben Sie folgende Möglichkeiten:

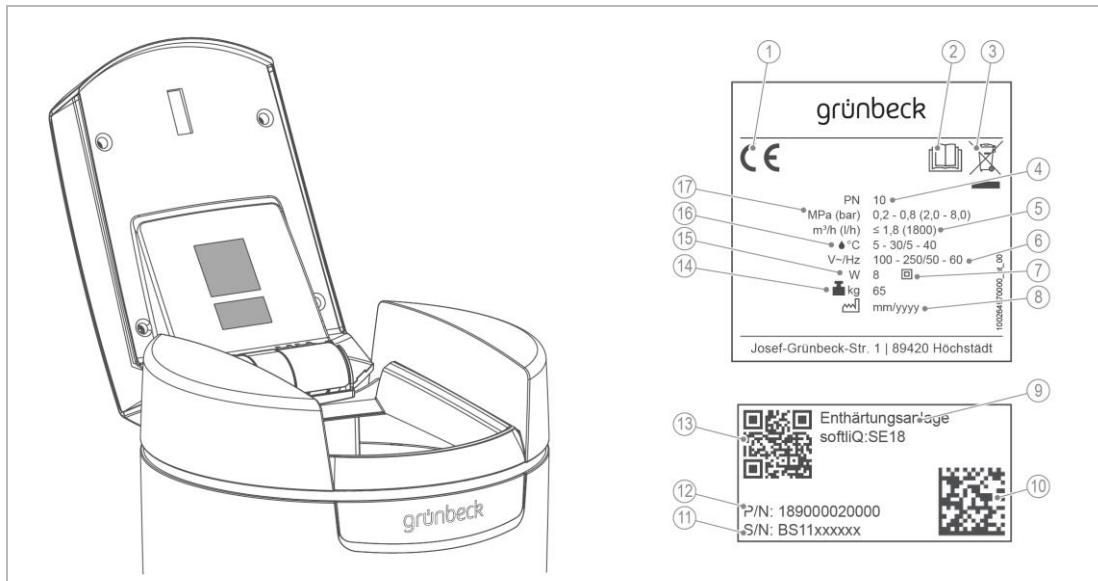
- diesen QR-Code scannen
- Link benutzen: [qr.gruenbeck.de/048](http://qr.gruenbeck.de/048)

## 1.4 Produktidentifizierung

Anhand der Produktbezeichnung und der Bestell-Nr. auf dem Typenschild können Sie Ihr Produkt identifizieren.

- ▶ Prüfen Sie, ob die in Kapitel 1.1 angegebenen Produkte mit Ihrem Produkt übereinstimmen.

Das Typenschild finden Sie auf der Innenseite des Salzbehälterdeckels.







### Bezeichnung

- |   |   |
|---|---|
| 1 | CE-Kennzeichnung                              |
| 2 | Betriebsanleitung beachten                    |
| 3 | Entsorgungshinweis                            |
| 4 | Betriebsdruck                                 |
| 5 | Nenndurchfluss                                |
| 6 | Netzanschluss Spannung/Netzanschluss Frequenz |
| 7 | Schutzklasse                                  |
| 8 | Herstelldatum                                 |
| 9 | Produktbezeichnung                            |

### Bezeichnung

- |    |                                       |
|----|---------------------------------------|
| 10 | Data-Matrix-Code                      |
| 11 | Serien-Nr.                            |
| 12 | Bestell-Nr.                           |
| 13 | QR-Code                               |
| 14 | Betriebsgewicht                       |
| 15 | Elektrische Leistungsaufnahme Betrieb |
| 16 | Mediums-/Umgebungstemperatur          |
| 17 | Nenndruck                             |

## 1.5 Verwendete Symbole

Symbol	Bedeutung
	Gefahr und Risiko
	wichtige Information oder Voraussetzung
	nützliche Information oder Tipp
	schriftliche Dokumentation erforderlich
	Verweis auf weiterführende Dokumente
	Arbeiten, die nur von Fachkräften durchgeführt werden dürfen
	Arbeiten, die nur von Elektrofachkräften durchgeführt werden dürfen
	Arbeiten, die nur vom Kundendienst durchgeführt werden dürfen

## 1.6 Darstellung von Warnhinweisen




Diese Anleitung enthält Hinweise, die Sie zu Ihrer persönlichen Sicherheit beachten müssen. Die Hinweise sind mit einem Warnzeichen gekennzeichnet und folgendermaßen aufgebaut:



**SIGNALWORT** Art und Quelle der Gefährdung

- Mögliche Folgen
- ▶ Maßnahmen zur Vermeidung

Folgende Signalwörter sind je nach Gefährdungsgrad definiert und können im vorliegenden Dokument verwendet sein:

Warnzeichen und Signalwort		Folgen bei Missachtung der Hinweise
 <b>GEFAHR</b>		Tod oder schwere Verletzungen
 <b>WARNUNG</b>	Personenschäden	möglicherweise Tod oder schwere Verletzungen
 <b>VORSICHT</b>		möglicherweise mittlere oder leichte Verletzungen
<b>HINWEIS</b>	Sachschäden	möglicherweise Beschädigung von Komponenten, des Produkts und/oder seiner Funktionen oder einer Sache in seiner Umgebung

## 1.7 Anforderungen an das Personal

Während der einzelnen Lebensphasen des Produkts führen unterschiedliche Personen Arbeiten am Produkt aus. Die Arbeiten erfordern unterschiedliche Qualifikationen.

### 1.7.1 Qualifikation des Personals

Personal	Voraussetzungen
Bediener	<ul style="list-style-type: none"> <li>Keine besonderen Fachkenntnisse</li> <li>Kenntnisse über die übertragenen Aufgaben</li> <li>Kenntnisse über mögliche Gefahren bei unsachgemäßem Verhalten</li> <li>Kenntnisse über die erforderlichen Schutzeinrichtungen und Schutzmaßnahmen</li> <li>Kenntnisse über Restrisiken</li> </ul>
Betreiber	<ul style="list-style-type: none"> <li>Produktspezifische Fachkenntnisse</li> <li>Kenntnisse über gesetzliche Vorschriften zum Arbeits- und Unfallschutz</li> </ul>
Fachkraft <ul style="list-style-type: none"> <li>Elektrotechnik</li> <li>Sanitärtechnik (SHK)</li> <li>Transport</li> </ul>	<ul style="list-style-type: none"> <li>Fachliche Ausbildung</li> <li>Kenntnisse über einschlägige Normen und Bestimmungen</li> <li>Kenntnisse über die Erkennung und Vermeidung möglicher Gefahren</li> <li>Kenntnisse über gesetzliche Vorschriften zum Unfallschutz</li> </ul>
Kundendienst (Werks-/Vertragskundendienst)	<ul style="list-style-type: none"> <li>Erweiterte produktspezifische Fachkenntnisse</li> <li>Geschult durch Grünbeck</li> </ul>

### 1.7.2 Berechtigungen des Personals

Die folgende Tabelle beschreibt, welche Tätigkeiten von wem durchgeführt werden dürfen.

	Bediener	Betreiber	Fachkraft	Kundendienst
Transport und Lagerung		X	X	X
Installation und Montage			X	X
Inbetriebnahme			X	X
Betrieb und Bedienung	X	X	X	X
Reinigung	X	X	X	X
Inspektion	X	X	X	X
Wartung		X	X	X
		halbjährlich		
		jährlich		X
Störungsbeseitigung	X	X	X	X
Instandsetzung				X
Außer- und Wiederinbetriebnahme	X	X	X	X
Demontage und Entsorgung			X	X

### 1.7.3 Persönliche Schutzausrüstung

- Sorgen Sie als Betreiber dafür, dass die benötigte persönliche Schutzausrüstung zur Verfügung steht.

Unter persönliche Schutzausrüstung (PSA) fallen folgende Komponenten:



Schutzhandschuhe



Schutzbrille



## 2 Sicherheit

### 2.1 Vereinfachte EU-Konformitätserklärung



Hiermit erklärt die Grünbeck AG, dass das Produkt den EU-Richtlinien/ EU-Verordnungen entspricht. Der vollständige Text der EU-Konformitätserklärung ist unter folgenden Internetadresse verfügbar: [www.gruenbeck.de/service/dokumente-und-downloads](http://www.gruenbeck.de/service/dokumente-und-downloads)

### 2.2 Sicherheitsmaßnahmen

- Betreiben Sie Ihr Produkt nur, wenn alle Komponenten ordnungsgemäß installiert wurden.
- Beachten Sie die örtlich gültigen Vorschriften zum Trinkwasserschutz, zur Unfallverhütung und zur Arbeitssicherheit.
- Nehmen Sie keine Änderungen, Umbauten, Erweiterungen oder Programmänderungen an Ihrem Produkt vor.
- Verwenden Sie bei Wartung oder Reparatur nur Originalersatzteile.
- Halten Sie die Räumlichkeiten vor unbefugtem Zugang verschlossen, um gefährdete oder nicht eingewiesene Personen vor Restrisiken zu schützen.
- Beachten Sie die Wartungsintervalle (siehe Kapitel 8.2). Nichtbeachtung kann eine mikrobiologische Kontamination Ihrer Trinkwasserinstallation zur Folge haben.
- Beachten Sie eine mögliche Rutschgefahr durch austretendes Wasser auf dem Boden.

#### 2.2.1 Mechanische Gefahren

- Keinesfalls dürfen Sie Sicherheitseinrichtungen entfernen, überbrücken oder anderweitig unwirksam machen.
- Stellen Sie sicher, dass die Anlage kipp- und sturzsicher aufgestellt oder befestigt wird und die Standfestigkeit des Produkts jederzeit gewährleistet ist.

#### 2.2.2 Drucktechnische Gefahren

- Komponenten können unter Druck stehen. Es besteht die Gefahr von Verletzungen und Sachschäden durch ausströmendes Wasser und durch unerwartete Bewegung von Komponenten. Prüfen Sie regelmäßig die Druckleitungen an der Anlage auf Dichtheit.
- Stellen Sie vor Beginn von Reparatur- und Wartungsarbeiten sicher, dass alle betroffenen Komponenten drucklos sind.

### 2.2.3 Elektrische Gefahren

Bei Berührung mit spannungsführenden Komponenten besteht unmittelbare Lebensgefahr durch Stromschlag. Beschädigung der Isolation oder einzelner Komponenten kann lebensgefährlich sein.

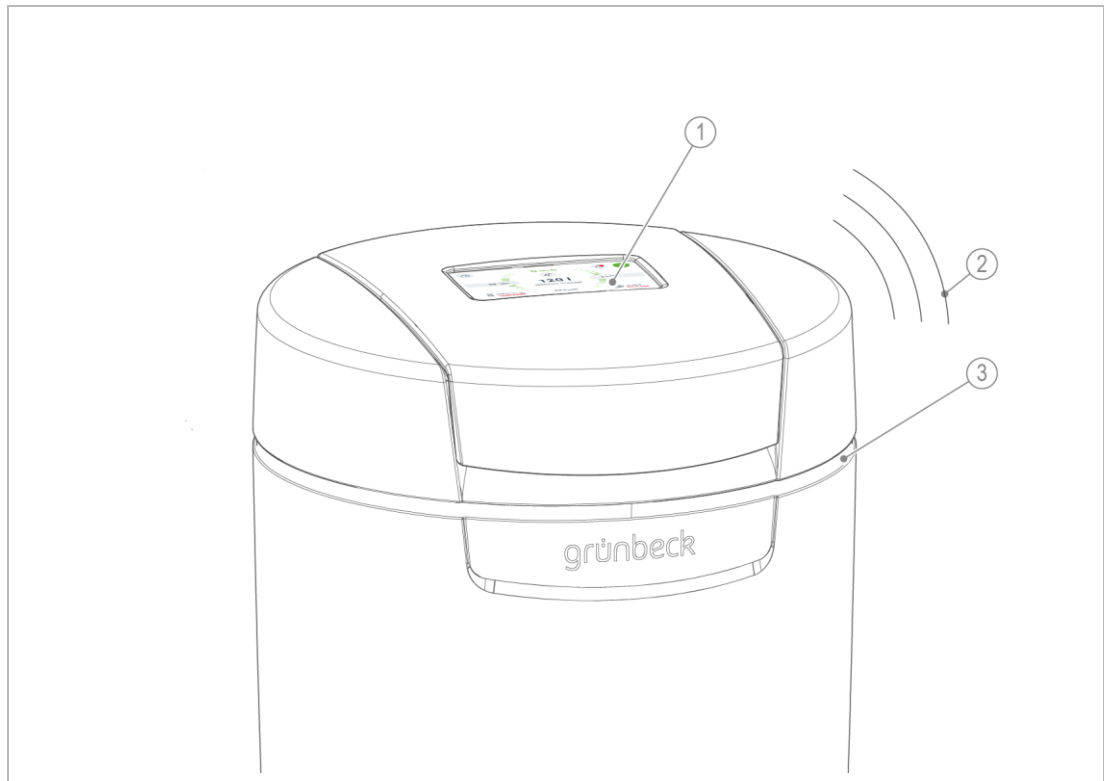
- Lassen Sie elektrische Arbeiten an der Anlage nur von einer Elektrofachkraft durchführen.
- Schalten Sie bei Beschädigungen von spannungsführenden Komponenten die Spannungsversorgung sofort ab und veranlassen Sie eine Reparatur.
- Schalten Sie die Spannungsversorgung vor Arbeiten an elektrischen Komponenten ab.
- Stellen Sie vor Beginn der Arbeiten an aktiven Teilen der Anlagen den spannungsfreien Zustand her. Stellen Sie diesen für die Dauer der Arbeiten sicher. Beachten Sie die folgenden 5 Sicherheitsregeln:
  - b** freischalten (Netzstecker ziehen)
  - c** gegen Wiedereinschalten sichern
  - d** Spannungsfreiheit feststellen
  - e** erden und kurzschließen
  - f** benachbarte, unter Spannung stehende Teile abdecken oder abschränken
- Sorgen Sie dafür, dass die Steckdose über einen Schutzleiteranschluss verfügt. Rüsten Sie die Steckdose bei Bedarf mit einem Adapter mit Schutzkontakt nach.
- Überbrücken Sie niemals elektrische Sicherungen. Setzen Sie Sicherungen nicht außer Betrieb. Halten Sie beim Auswechseln von Sicherungen die korrekten Stromstärkeangaben ein.
- Halten Sie Feuchtigkeit von spannungsführenden Teilen fern. Feuchtigkeit kann zum Kurzschluss führen.

### 2.2.4 Schutzbedürftige Personengruppe

- Kinder dürfen nicht mit dem Produkt spielen.
- Dieses Produkt darf nicht von Personen (einschließlich Kinder) mit eingeschränkten Fähigkeiten, mangelnder Erfahrung oder mangelndem Wissen benutzt zu werden. Es sei denn, sie werden beaufsichtigt, wurden in die sichere Verwendung des Produkts eingewiesen und verstehen die resultierenden Gefahren.
- Reinigung und Wartung dürfen nicht von Kindern durchgeführt werden.

## 2.3 Produktspezifische Sicherheitshinweise

### 2.3.1 Signale und Warneinrichtungen



#### Bezeichnung

- 1 Zustandsanzeige im Display
- 2 Audiosignal

\* nur bei softliQ:SE21 und 24

#### Bezeichnung

- 3 LED-Leuchtring\*

#### Kennzeichnungen am Produkt



Stromschlaggefahr



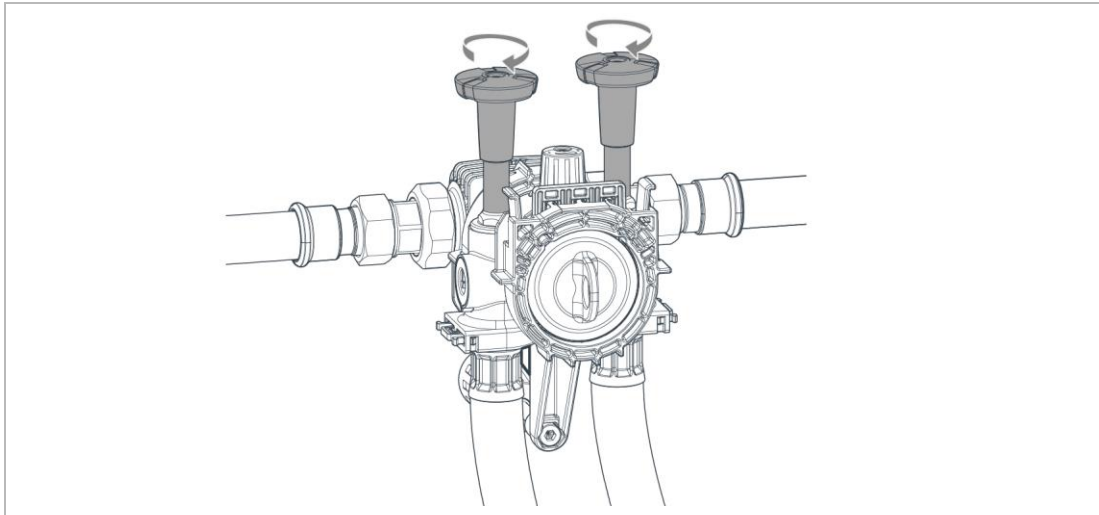
Die angebrachten Hinweise und Piktogramme müssen gut lesbar sein. Sie dürfen nicht entfernt, verschmutzt oder überlackiert werden.

- ▶ Befolgen Sie alle Warn- und Sicherheitshinweise.
- ▶ Ersetzen Sie unleserliche oder beschädigte Zeichen und Piktogramme umgehend.

## 2.4 Verhalten im Notfall

### 2.4.1 Bei Wasseraustritt

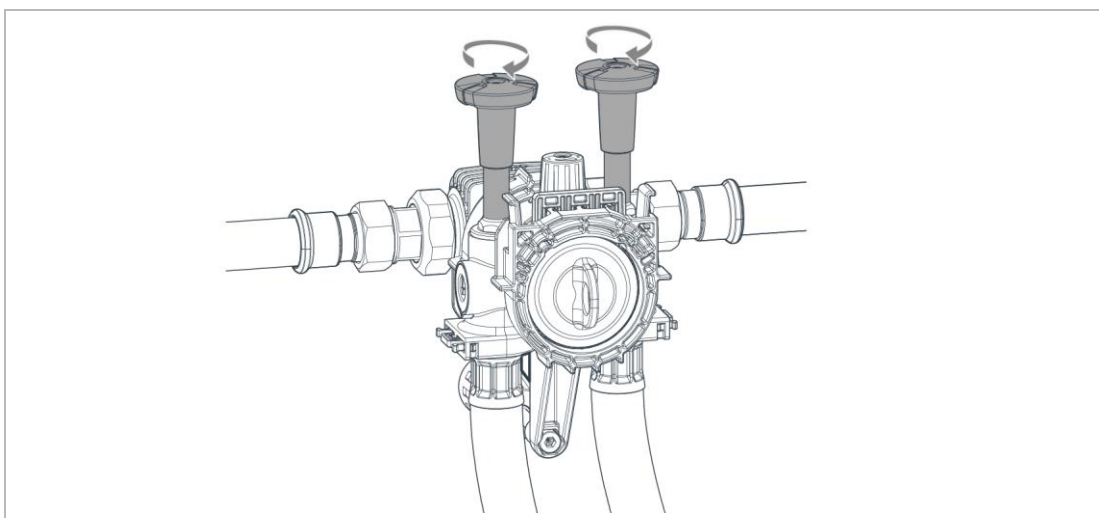
1. Stellen Sie das Produkt spannungsfrei. Ziehen Sie den Netzstecker.
2. Lokalisieren Sie die Leckage.



3. Schließen Sie die Absperrventile am Anschlussmodul.
4. Sperren Sie bei Bedarf die Wasserzufuhr ab.
5. Beseitigen Sie die Ursache für den Wasseraustritt.

### 2.4.2 Bei Ausfall der Steuerung

1. Stellen Sie das Produkt spannungsfrei. Ziehen Sie den Netzstecker.



2. Schließen Sie die Absperrventile am Anschlussmodul.
3. Kontaktieren Sie den Kundendienst.

## 3 Produktbeschreibung

### 3.1 Bestimmungsgemäße Verwendung

Die Enthärtungsanlage softliQ darf ausschließlich zum Enthärten und Teilenthärten von kaltem Trinkwasser verwendet werden.

Die Enthärtungsanlage softliQ schützt Wasserleitungen und daran angeschlossene wasserführende Systeme vor Verkalkung und dadurch bedingten Funktionsstörungen und Schäden. Die Enthärtungsanlage softliQ verhindert keine Korrosion.

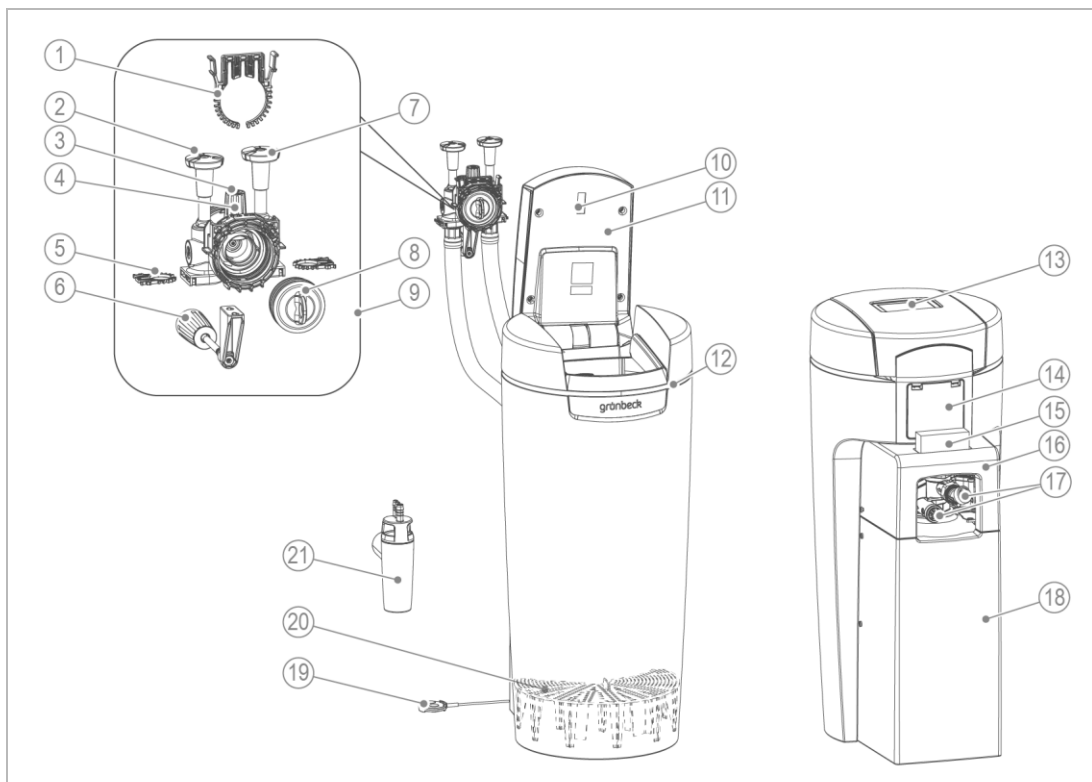
Die Enthärtungsanlagen softliQ:SE sind für die kontinuierliche Versorgung mit Weichwasser konzipiert und haben folgende Einsatzempfehlungen:

- Enthärtungsanlage softliQ:SE18: Ein- und Zweifamilienhäuser (max. 4 Personen)
- Enthärtungsanlage softliQ:SE21: Ein- bis Vierfamilienhäuser (max. 9 Personen)
- Enthärtungsanlage softliQ:SE24: Ein- bis Fünffamilienhäuser (max. 12 Personen)

#### 3.1.1 Einsatzgrenzen

- Das zu enthärtende Wasser muss eisen- und manganfrei sein.
  - Eisen < 0,2 mg/l
  - Mangan < 0,05 mg/l

## 3.2 Produktkomponenten



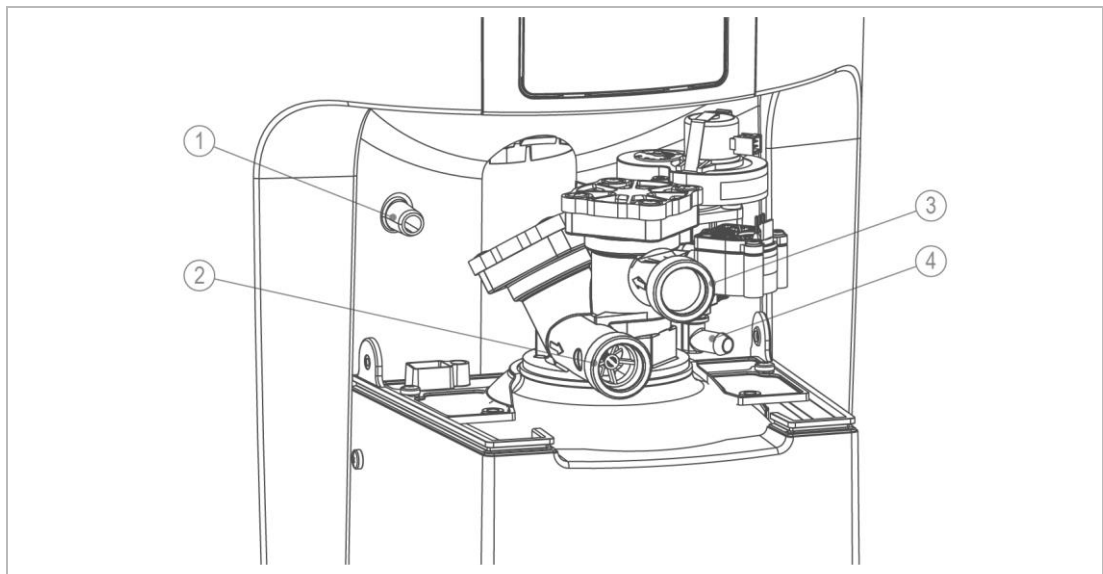
Bezeichnung	
1	cliQlock-Klammer
2	Absperrventil Rohwasser
3	Feststellschraube
4	Verschneideventil
5	Schlauchklammer
6	Wandabstützung
7	Absperrventil Weichwasser
8	Verschlusskappe für cliQlock
9	Anschlussmodul
10	Sensor Salzvorratsanzeige*
11	Salzbehälterdeckel

Bezeichnung	
12	LED-Leuchtring*
13	Steuerung (Display)
14	Abdeckung Anschlüsse (Kundenschnittstelle)*
15	Wasserprüfeinrichtung Gesamthärte
16	Technikgehäuse Oberteil
17	Anschlüsse
18	Technikgehäuse Unterteil
19	Leckagesensor*
20	Siebboden
21	Kanalanschluss**

\*nur bei softliQ:SE21 und softliQ:SE24

\*\* nur bei softliQ:SE24

### 3.3 Anschlüsse

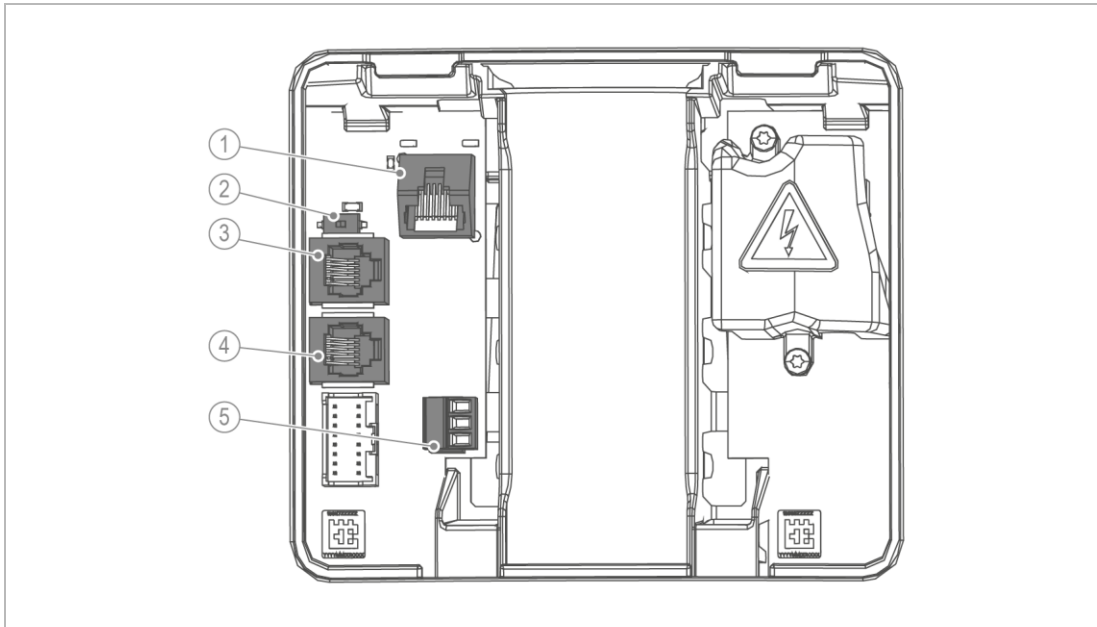


Bezeichnung		Bezeichnung	
1	Sicherheitsüberlauf	3	Rohwasseranschluss
2	Weichwasseranschluss	4	Spülwasseranschluss

### 3.4 Ein- und Ausgänge der Steuerung

Die Steuerung verfügt über potentialfreie Ein- und Ausgänge (siehe Kapitel 7.2)

#### 3.4.1 Daten-Platine (nur bei softliQ:SE21 und softliQ:SE24)



Bezeichnung		Bezeichnung	
1	LAN-Anschluss	4	iQ-Comfort 2
2	DIP-Schalter	5	Leckagesensor (Digitaleingang)
3	iQ-Comfort 1		

#### Leckagesensor (Digitaleingang)

Pinbelegung:

- Klemme oben + Klemme Mitte = Leckagesensor
- ▶ Legen Sie an alle 3 Klemmen keine Spannungssignale an.

#### iQ-Comfort-Schnittstellen

Die iQ-Comfort-Schnittstellen sind zur Vernetzung von Grünbeck-Produkten, z. B. exaliQ geeignet.

- ▶ Schalten Sie den DIP-Schalter auf ON (linke Stellung), um die iQ-Comfort-Schnittstellen freizuschalten.

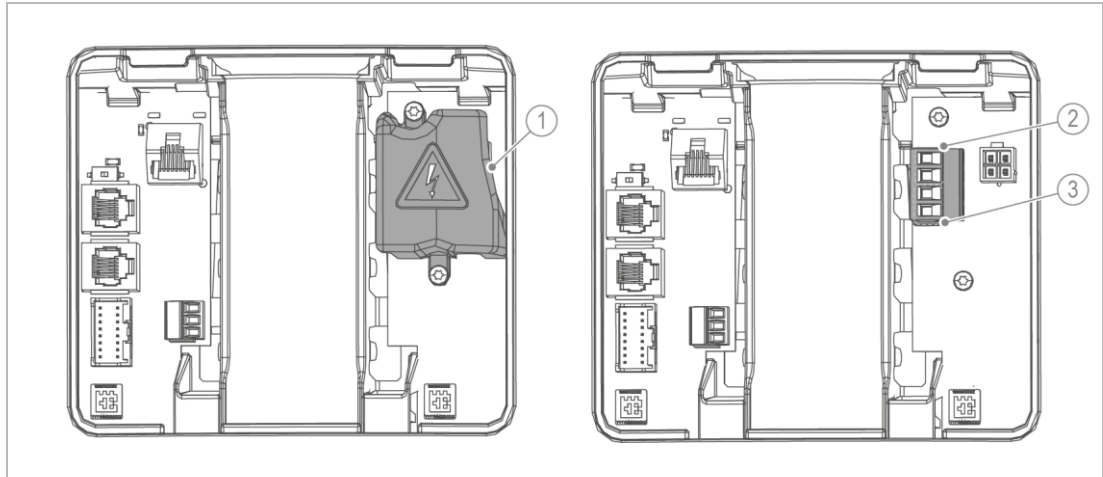


### 3.4.2 Power-Platine (nur bei softliQ:SE24)



**WARNUNG** Elektrische Spannung unter dem Berührschutz

- Stromschlag
- ▶ Ziehen Sie den Netzstecker, bevor Sie den Berührschutz entfernen.



Bezeichnung		Werkseinstellung	
1	Berührschutz		
2	Störmeldekontakt (obere beiden Klemmen)	max. 230 V/max. 1 A	N.C.
3	Programmierbarer Ausgang (untere beiden Klemmen)	max. 230 V/max. 1 A	Regenerierwasserförderpumpe

1. Demontieren Sie den Berührschutz, um an die Power-Platine zu gelangen.
2. Verwenden Sie zum Anschluss am Störmeldekontakt bzw. am programmierbaren Ausgang folgende Anschlussleitungen:
  - Flexible Leitungen der Qualität H05xx F 2x0,75 mm<sup>2</sup> oder vergleichbar, da mit Netzspannung betriebene Verbraucher angeschlossen werden können.
3. Montieren Sie nach erfolgtem Anschluss den Berührschutz.

## 3.5 Funktionsbeschreibung

### 3.5.1 Verfahren

Die Enthärtungsanlage softliQ:SE arbeitet nach dem Ionenaustauschverfahren. Der Austausch von Calcium- und Magnesiumionen gegen Natriumionen führt zum Enthärten des Wassers.

### 3.5.2 Arbeitsweise

#### iQ-Mode

Die Enthärtungsanlage softliQ:SE weiß im iQ-Mode, wann wie viel Wasser in welcher Qualität benötigt wird. Mit Hilfe künstlicher Intelligenz passt sich die Steuerung automatisch an die jeweiligen Bedürfnisse an.

#### Boost-Mode

Die Enthärtungsanlage softliQ:SE regeneriert im Boost-Mode manuell und kann so ungeplante Verbrauchsspitzen abdecken.

## 3.6 Zulässiges Regeneriermittel

Die Enthärtungsanlagen softliQ dürfen nur mit Salztabletten nach DIN EN 973 Typ A als Regeneriermittel betrieben werden.

- ▶ Beachten Sie die Anforderungen an Lagerung und Handhabung des Regeneriermittels (siehe Kapitel 4.3.1).

## 3.7 Produktregistrierung

Für die Produktregistrierung stehen Ihnen folgende Wege zur Verfügung:



Die Grünbeck myProduct App ist die Schnittstelle zwischen Ihrem Grünbeck Produkt und Ihrem mobilen Endgerät.

Mit der Grünbeck myProduct App können Sie Ihr Produkt bequem registrieren.

Registrierung über die Grünbeck myProduct-App

(Scannen Sie zum Download den QR-Code, oder verwenden Sie diesen Link:  
[qr.gruenbeck.de/myproduct](http://qr.gruenbeck.de/myproduct))

- Registrierung über die Grünbeck-Homepage ([www.gruenbeck.de](http://www.gruenbeck.de))
- Registrierung über die beiliegende Postkarte.

## 4 Transport, Aufstellung und Lagerung

### 4.1 Versand/Anlieferung/Verpackung

- ▶ Prüfen Sie bei Erhalt unverzüglich auf Vollständigkeit und Transportschäden.
- ▶ Gehen Sie bei erkennbarem Transportschaden wie folgt vor:
  - Nehmen Sie die Lieferung nicht oder nur unter Vorbehalt entgegen.
  - Vermerken Sie den Schadensumfang auf den Transportunterlagen oder auf dem Lieferschein des Transporteurs.
  - Leiten Sie eine Reklamation ein.

### 4.2 Transport/Aufstellung

- ▶ Transportieren Sie das Produkt senkrecht in der Originalverpackung.
- ▶ Beachten Sie die Symbole und Hinweise auf der Verpackung.
- ▶ Entfernen Sie die Verpackung erst kurz vor der Installation.
- ▶ Tragen Sie das Produkt mit Hilfe einer zweiten Person.
- ▶ Verwenden Sie zum Tragen die Griffmulden in der Verpackung.

### 4.3 Lagerung

- ▶ Lagern Sie das Produkt geschützt vor folgenden Einflüssen:
  - Feuchtigkeit, Nässe
  - Umwelteinflüssen wie Wind, Regen, Schnee etc.
  - Frost, direkter Sonneneinstrahlung, starker Wärmeeinwirkung
  - Chemikalien, Farbstoffen, Lösungsmitteln und deren Dämpfen

#### 4.3.1 Regeneriermittel

- ▶ Lagern Sie Salztalotten als Regeneriermittel nur in trockenen und sauberen Räumen.
- ▶ Reinigen Sie die Packung vor dem Anbruch bei Bedarf von außen.

## 5 Installation



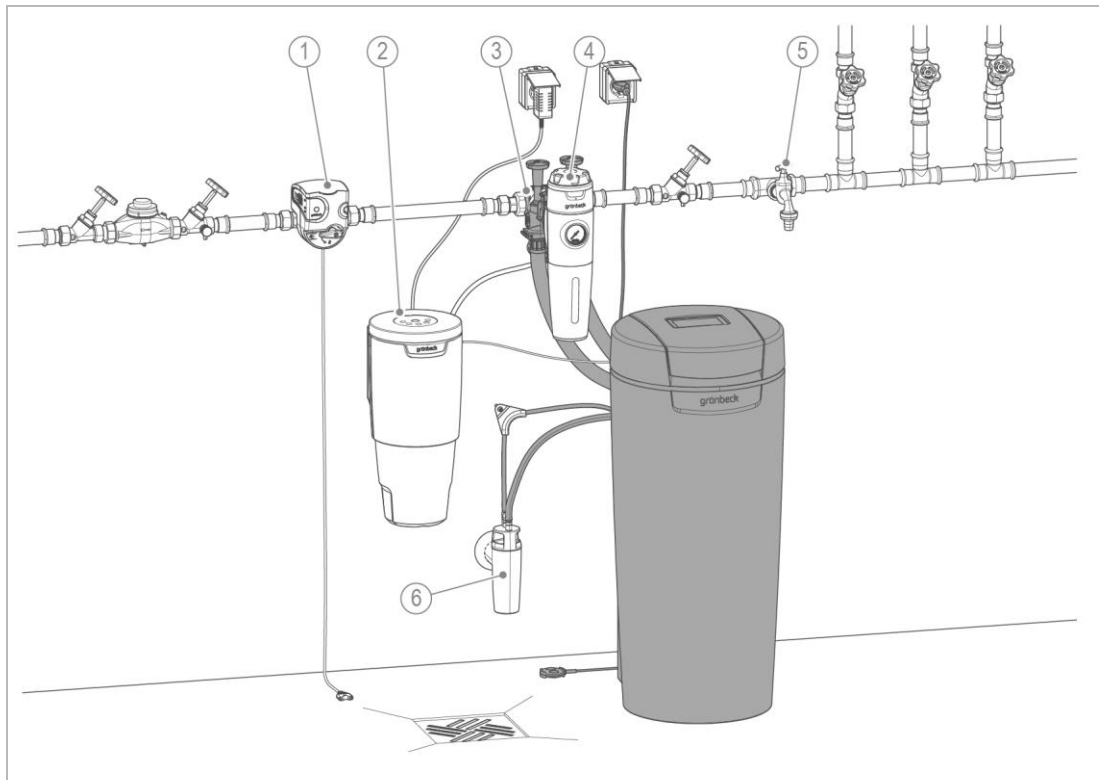
Die Installation des Produkts ist ein wesentlicher Eingriff in die Trinkwasserinstallation und darf nur von einer Fachkraft vorgenommen werden.



**WARNUNG** Kontaminiertes Trinkwasser durch Stagnation

- Infektion durch Verkeimung
- ▶ Schließen Sie das Produkt erst unmittelbar vor Inbetriebnahme an die Trinkwasserinstallation an.
- ▶ Füllen Sie das Produkt erst unmittelbar vor dem Betrieb mit Rohwasser.
- ▶ Führen Sie die Dichtheitsprüfung erst während der Inbetriebnahme durch.

### Einbaubeispiel



#### Bezeichnung

- |   |                                   |
|---|-----------------------------------|
| 1 | Sicherheitseinrichtung protectliQ |
| 2 | Dosieranlage exaliQ               |
| 3 | cliQlock-Basismodul               |

#### Bezeichnung

- |   |                                       |
|---|---------------------------------------|
| 4 | Feinfilter pureliQ:KDX                |
| 5 | Wasserentnahmestelle                  |
| 6 | Kanalanschluss DN 50 nach DIN EN 1717 |

## 5.1 Anforderungen an den Installationsort

Örtliche Installationsvorschriften, allgemeine Richtlinien und technische Daten sind zu beachten.

- Schutz vor Frost, starker Wärmeeinwirkung und direkter Sonneneinstrahlung
- Schutz vor Chemikalien, Farbstoffen, Lösungsmitteln und deren Dämpfen
- Umgebungstemperatur und Abstrahlungstemperatur in unmittelbarer Nähe
  - $\leq 25\text{ °C}$  bei Anwendung im Trinkwasserbereich
  - $\leq 40\text{ °C}$  bei ausschließlich technischer Anwendung
- Schutz vor Wärmequellen (z. B. Heizungen, Boilern und Warmwasserleitungen)
- Zugang für Wartungsarbeiten (Platzbedarf beachten)
- ausreichend ausgeleuchtet sowie be- und entlüftet
- waagerechte Aufstellfläche mit entsprechender Tragfähigkeit, um das Betriebsgewicht des Produkts aufzunehmen



Die Weichwasser-Rohrleitung nach der Anlage muss aus korrosionsbeständigem Material ausgeführt sein oder es muss eine Mineralstofflösung zum Korrosionsschutz (z. B. exaliQ safe) verwendet werden.

### Platzbedarf

- Zum Aufstellen/Installieren und Warten des Produkts beachten Sie die empfohlenen Abmessungen (siehe Produktdatenblatt).

### Sanitärinstallation

- Trinkwasserfilter und ggf. Druckminderer (z. B. Feinfilter pureliQ:KDX)
- Bodenablauf oder entsprechende Sicherheitseinrichtung mit Wasserstopp-Funktion (z. B. Sicherheitseinrichtung protectliQ)
- salzwasserbeständige Hebeanlage bei höher gelegenem Kanalanschluss
- Kanalanschluss  $\geq$  DN 50
- Absperrventile und Probenahmemöglichkeit vor und nach dem Produkt
- in Dänemark, Finnland, Norwegen und Schweden: Druckminderer mit einem Ausgangsdruck von  $< 0,8\text{ MPa}$  vor dem Produkt

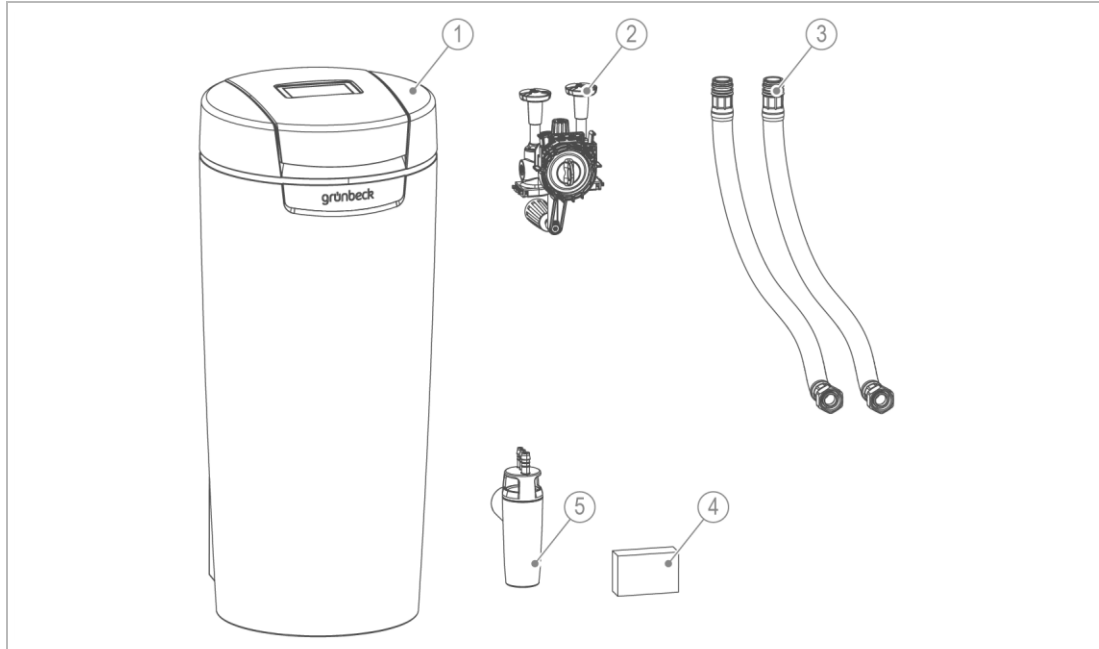
### Elektroinstallation

- Schuko-Steckdose (Typ F, CEE 7/3) mit dauerhafter Stromzufuhr (max. 1,2 m von der Steuerung). Die Steckdose darf nicht mit Lichtschaltern, Heizungsnotschalter oder Ähnlichem gekoppelt sein.

## 5.2 Lieferumfang prüfen



Das cliQlock-Basismodul ist nicht im Lieferumfang enthalten und muss separat bestellt werden (siehe Kapitel 5.3).



Bezeichnung	Bezeichnung
1 Enthärtungsanlage komplett montiert	4 Wasserprüfeinrichtung Gesamthärte
2 Anschlussmodul	5 Kanalanschluss (nur bei softliQ:SE24)
3 Anschlussschläuche	

► Prüfen Sie den Lieferumfang auf Vollständigkeit und Beschädigungen.

## 5.3 Sanitärinstallation

### 5.3.1 Vorbereitende Tätigkeiten



Für die Installation benötigen Sie ein vorinstalliertes cliQlock-Basismodul.

Produkt	Bestell-Nr.
cliQlock-Basismodul DN 20	101000070000
cliQlock-Basismodul DN 25	101000080000
cliQlock-Basismodul DN 32	101000090000

► Prüfen Sie, ob das cliQlock-Basismodul entsprechend der Durchflussrichtung ordnungsgemäß installiert ist.

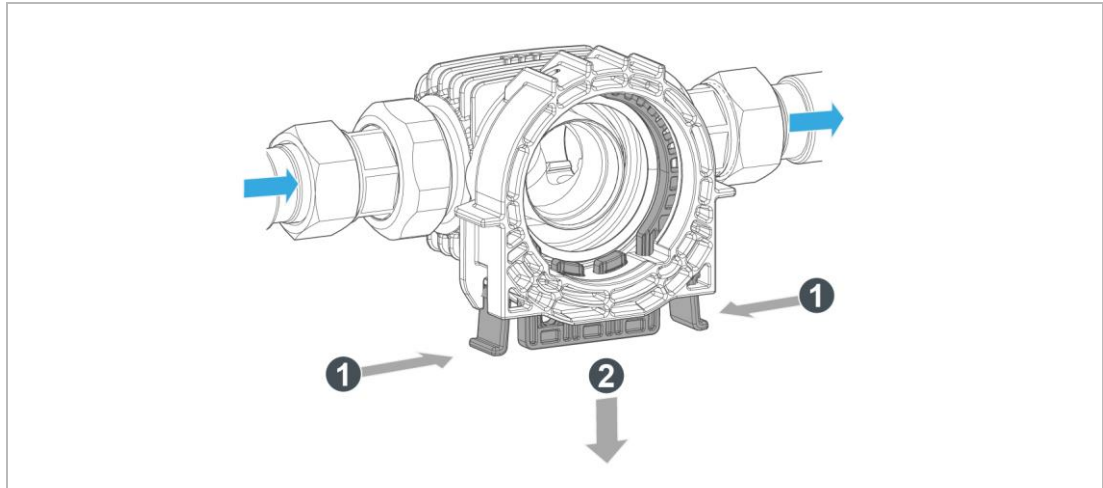


Infos zur Montage eines pureliQ-Filters der X-Baureihe entnehmen Sie der BA des Filters.

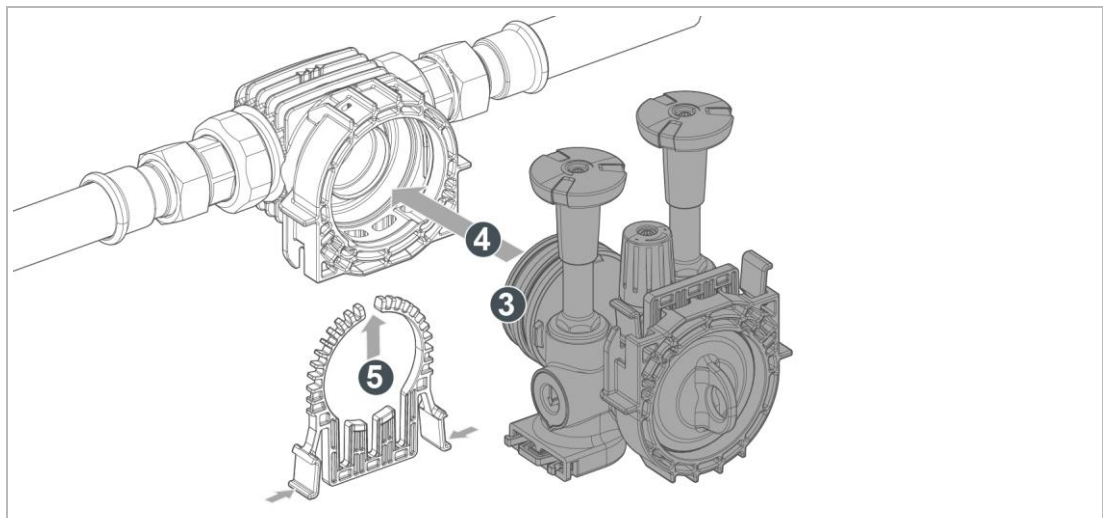
### 5.3.2 Anschlussmodul montieren



Stellen Sie sicher, dass die Rohrleitung und das cliQlock-Basismodul drucklos sind und die Absperrventile vor und nach dem cliQlock-Basismodul geschlossen sind.



1. Drücken Sie die cliQlock-Klammer zusammen.
2. Ziehen Sie die cliQlock-Klammer heraus.

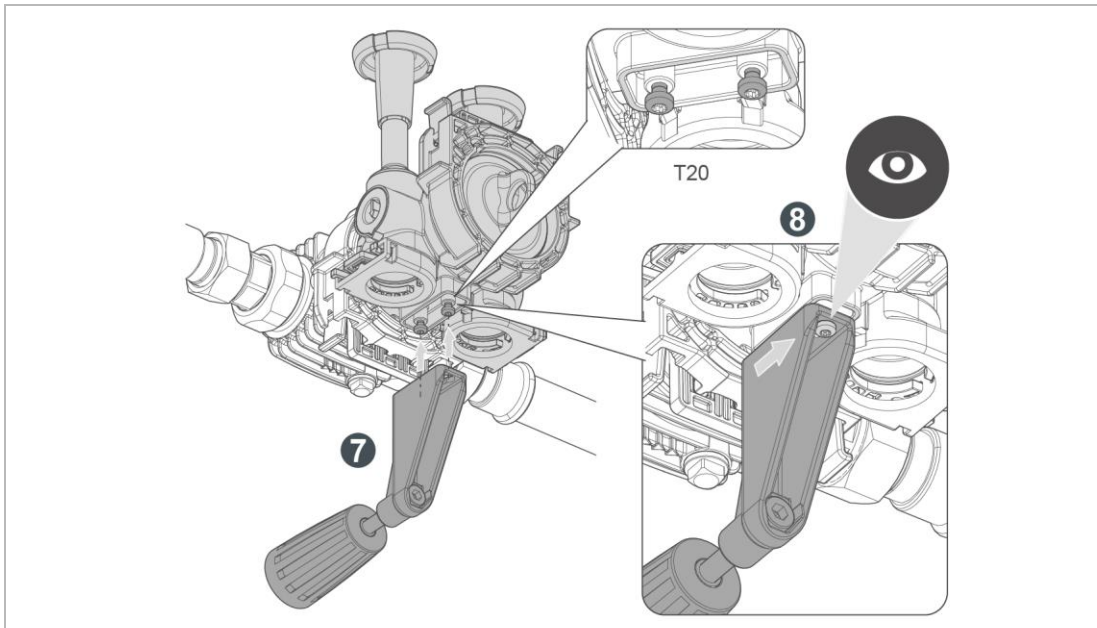


3. Fetten Sie den O-Ring unmittelbar vor der Installation.
  - a Benutzen Sie ein Fett mit Trinkwasserzulassung.
4. Stecken Sie das Anschlussmodul bis zum Anschlag in das cliQlock-Basismodul.
5. Stecken Sie die cliQlock-Klammer in das cliQlock-Basismodul.
  - » Die cliQlock-Klammer rastet mit einem Klickgeräusch hörbar ein.
6. Prüfen Sie den festen Sitz der cliQlock-Klammer und des Anschlussmoduls im cliQlock-Basismodul.
  - a Ziehen Sie leicht an der cliQlock-Klammer und am Anschlussmodul.

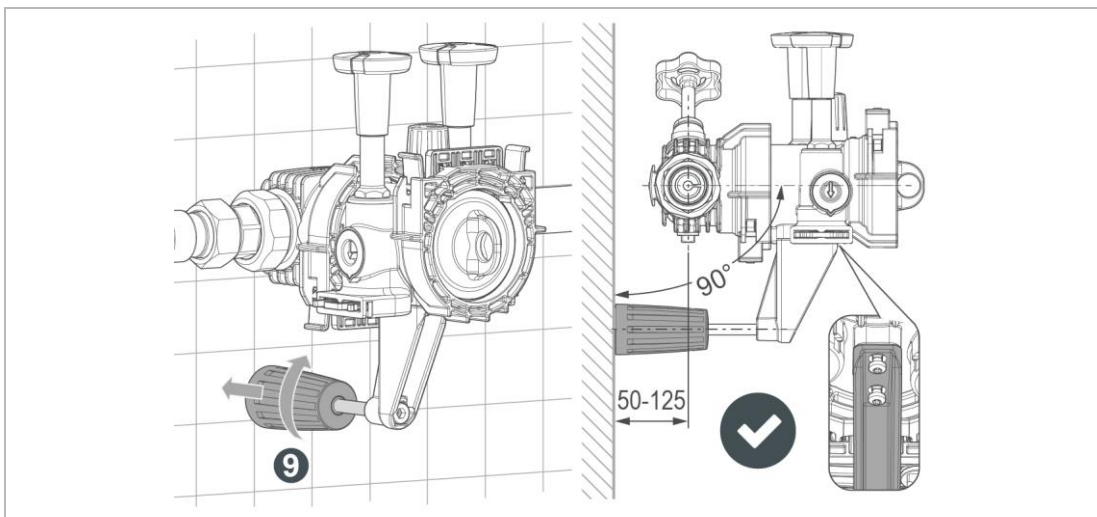
### Wandabstützung anbringen



Die Wandabstützung ist nur beim Einbau in waagerechte Rohrleitungen erforderlich. Das Handrad kann einen Wandabstand von 50 – 125 mm ausgleichen.

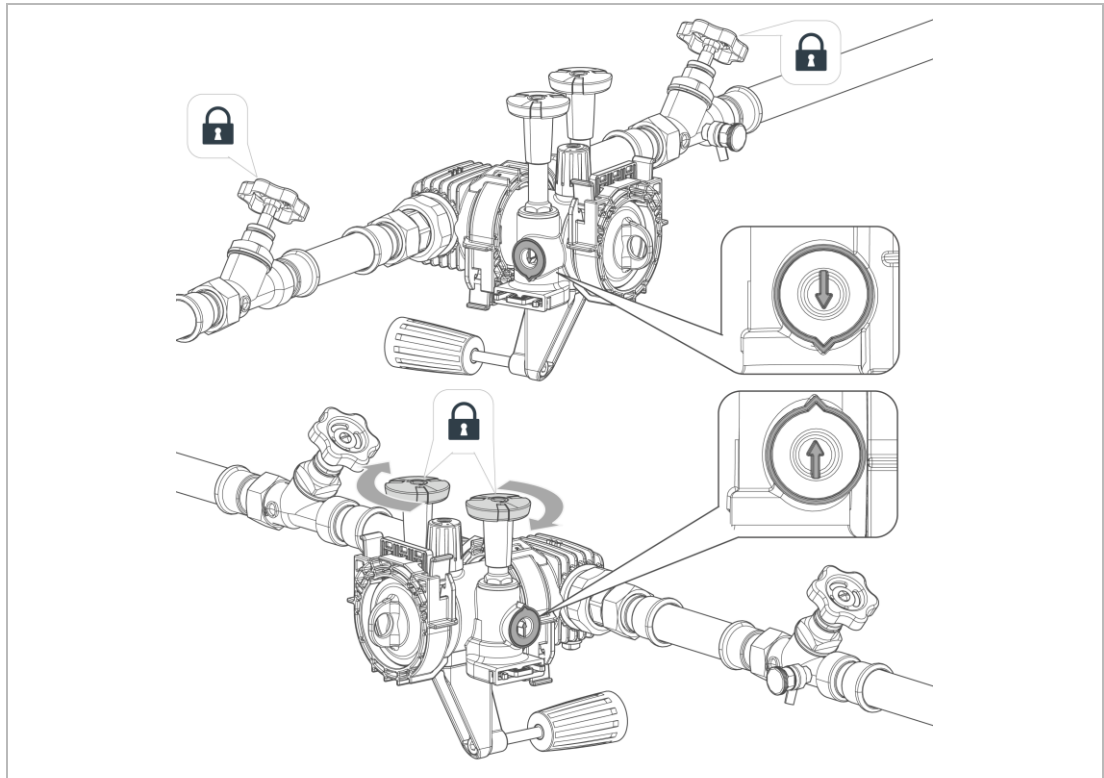


7. Stecken Sie die Wandabstützung von unten auf die vorinstallierten Schraubenköpfe.
8. Schieben Sie die Wandabstützung bis zum Anschlag in die Langlöcher ein und fixieren Sie die 2 Schrauben.



9. Drehen Sie am Handrad, bis dieses gegen die Wandfläche drückt.
10. Stellen Sie sicher, dass das Anschlussmodul nicht nach unten kippen kann.





11. Stellen Sie sicher, dass die Absperrventile am Rohwassereingang und Weichwasserausgang geschlossen sind.

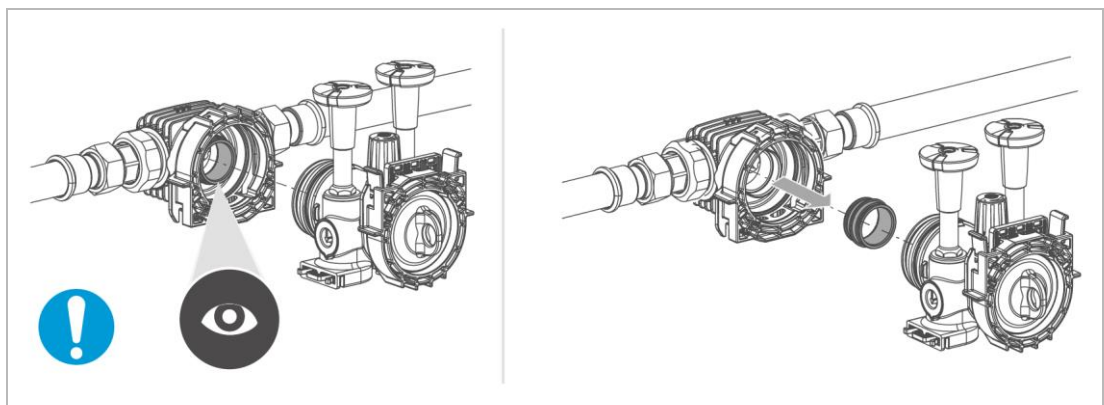
» Das Anschlussmodul ist montiert.

### 5.3.3 Anschlussmodul demontieren

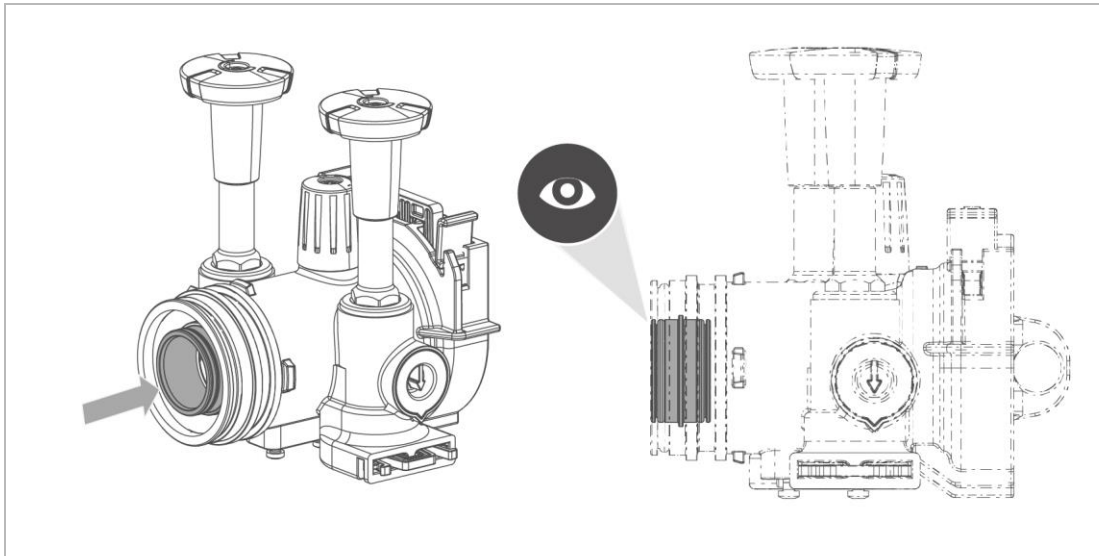


Bei der Demontage des Anschlussmoduls kann die Steckkupplung im cliQlock-Ba-sismodul stecken bleiben.

- ▶ Benutzen Sie bei den Arbeiten Hygienehandschuhe.
- ▶ Beachten Sie bei Demontage des Anschlussmoduls Folgendes:



1. Ziehen Sie die Steckkupplung aus dem cliQlock-Basismodul von Hand heraus. Benutzen Sie kein Werkzeug.

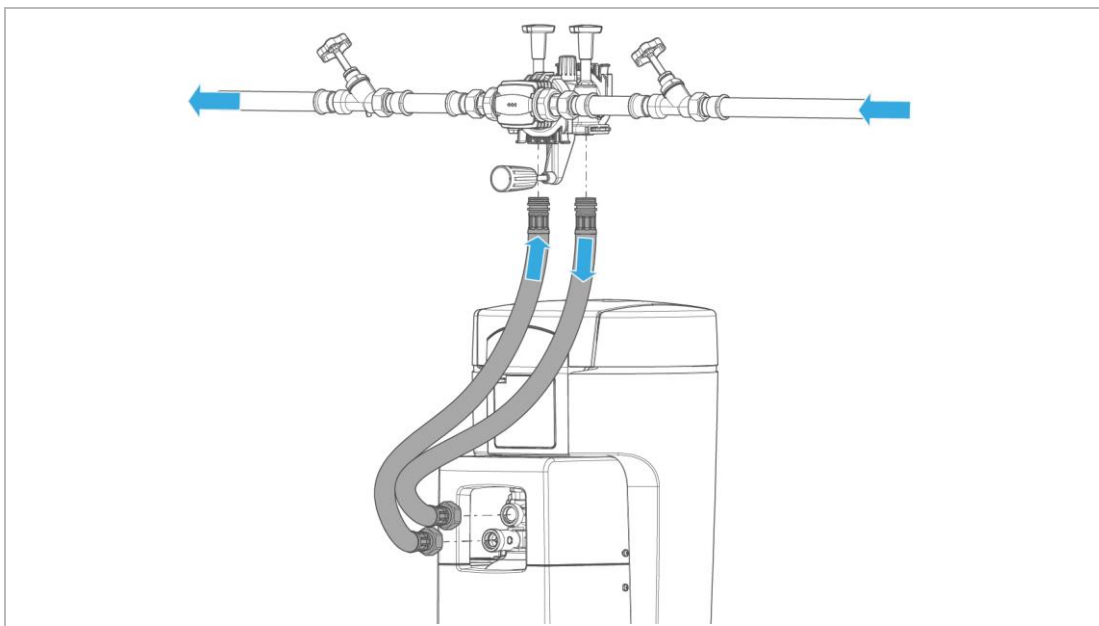


2. Stecken Sie die Steckkupplung bis zum Anschlag in das Anschlussmodul.

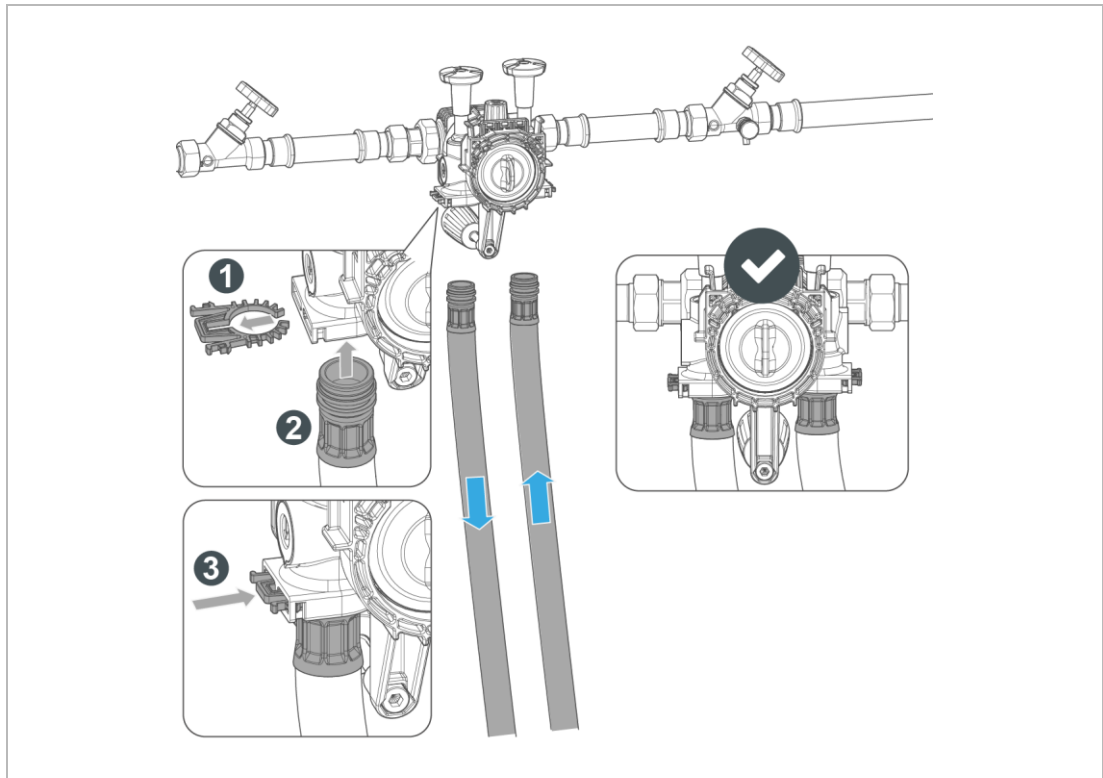
### 5.3.4 Produkt an Wasserleitung anschließen

#### **HINWEIS** Falsche Montage der Anschlussschläuche

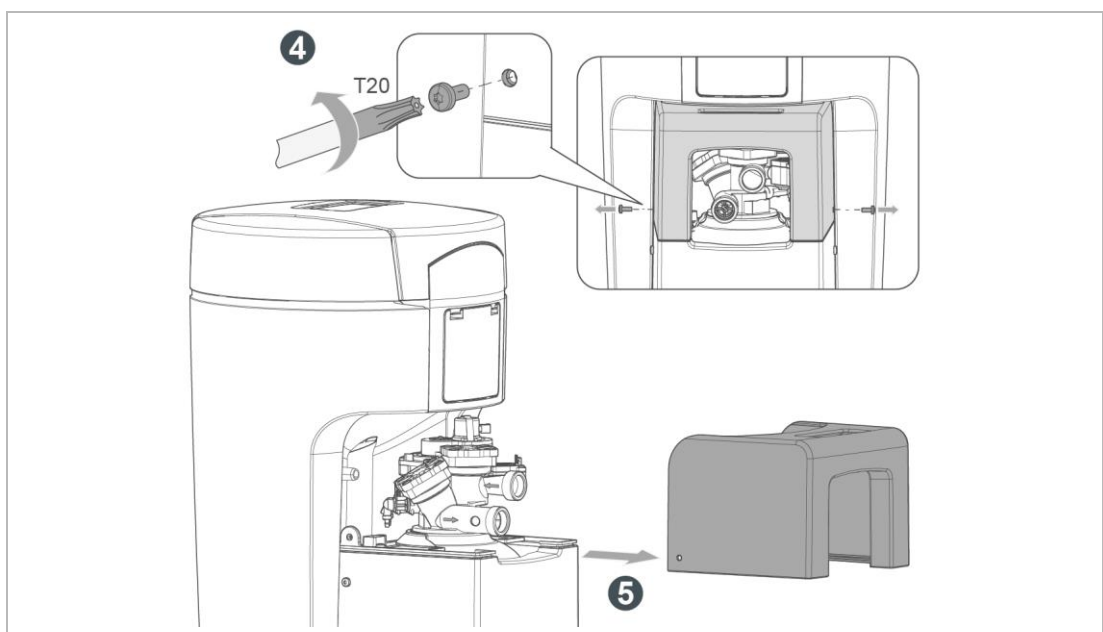
- Beschädigung/Beeinträchtigung der Anlagenfunktion
- Beachten Sie beim Anschließen, dass die Anschlussschläuche nicht gequetscht, geknickt oder verdreht werden.
- ▶ Halten Sie die Anschlussschläuche beim Anziehen der Überwurfmutter fest.
- ▶ Achten Sie darauf, dass der Biegeradius der Anschlussschläuche nicht zu klein wird (mindestens 10 x Ø-Schlauch).



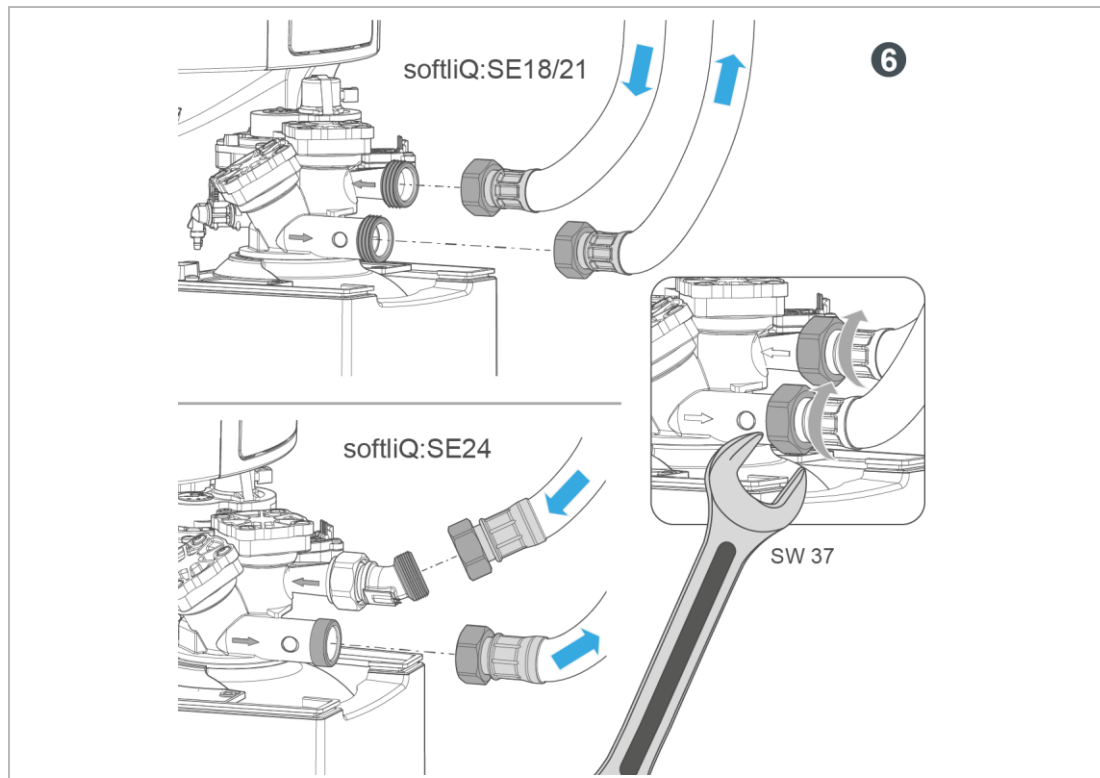
- Beachten Sie die durch Pfeile am Anschlussmodul und an der Enthärtungsanlage softliQ:SE gekennzeichnete Durchflussrichtung.



1. Drücken Sie die Schlauchklammer etwas zusammen und ziehen Sie diese heraus.
2. Stecken Sie den Steckanschluss bis zum Anschlag in das Anschlussmodul.
3. Stecken Sie die Schlauchklammer ein.
  - » Die Schlauchklammer rastet mit einem Klickgeräusch hörbar ein.



4. Lösen Sie die seitlichen Schrauben am Oberteil Technikgehäuse.
5. Ziehen Sie das Oberteil Technikgehäuse heraus.



6. Montieren Sie die Anschlusschläuche an den Anschlüssen der softliQ:SE mit einem geeigneten Werkzeug.  
Achten Sie bei der softliQ:SE24 darauf, den Temperatursensor am Rohwasseranschluss nicht zu beschädigen.  
» Das Produkt ist an die Wasserleitungen angeschlossen.

### 5.3.5 Abwasseranschluss herstellen

**HINWEIS** Rückstau des Abwassers durch geknickte Schläuche

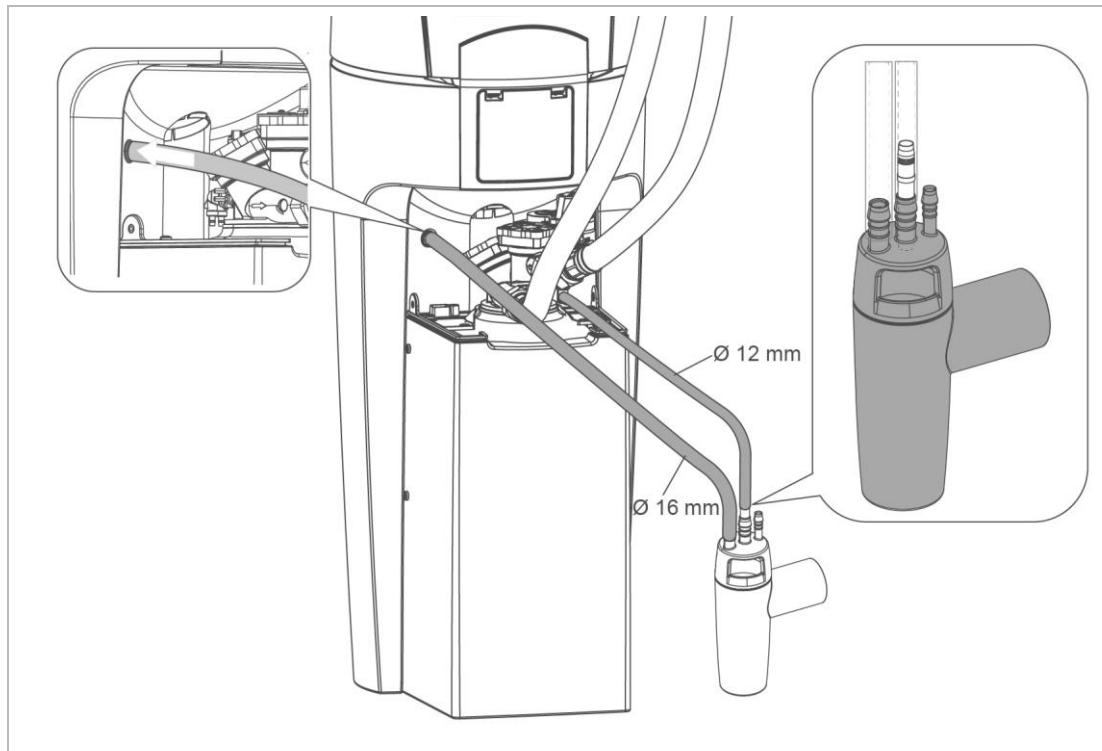
- Wasserschaden
- ▶ Verlegen Sie die Schläuche ohne Knick und mit Gefälle zum Kanal.



Ein freier Auslauf und eine rückstaufreie Ableitung des Abwassers (Spül- und Regenerationswasser) muss entsprechend der DIN EN 1717 gewährleistet sein.



Zur Montage des Kanalanschlusses siehe Installationsanleitung Kanalanschluss.



1. Kürzen Sie den Spülwasserschlauch (Ø 12 mm) auf die benötigte Länge.
2. Befestigen Sie den Spülwasserschlauch.
  - » Das Regenerationswasser tritt mit Druck aus.
3. Kürzen Sie den Überlaufschlauch (Ø 16 mm) auf die benötigte Länge.
4. Führen Sie den Überlaufschlauch mit Gefälle zum Kanal.
5. Befestigen Sie den Überlaufschlauch.



Der Spülwasserschlauch kann bei einem Fließdruck von mindestens 3 bar bis zu 2 m über dem Fußboden geführt werden. Der Anschluss des Überlaufschlauchs ist dann nicht möglich.

- » Die Installation ist abgeschlossen.
- Schützen Sie das Produkt bis zur Inbetriebnahme vor Verunreinigungen, indem Sie die Schutzhülle (Verpackung) über das Produkt stülpen.

## 6 Inbetriebnahme



- ▶ Dokumentieren Sie die Erstinbetriebnahme im Betriebshandbuch.

### 6.1 Vorbereitende Arbeiten

- ▶ Halten Sie Salztalotten bereit.
- ▶ Halten Sie den Wert der Rohwasserhärte bereit.
  - a Erfragen Sie den Wert bei Ihrem Wasserversorger oder
  - b Ermitteln Sie den Wert mit der Wasserprüfeinrichtung (siehe Kapitel 7.4).

### 6.2 Inbetriebnahmeprogramm starten

Die Steuerung bietet Ihnen eine Hilfestellung bei der Inbetriebnahme. Sie werden am Display Schritt für Schritt durch die Inbetriebnahme geführt.

- ▶ Stecken Sie den Netzstecker ein.
- ▶ Folgen Sie den Anweisungen am Display.

### 6.3 Produkt einstellen

#### 6.3.1 Weichwasserhärte/Natriumgehalt im Wasser

Bei der Enthärtung von Trinkwasser darf ein Natriumgehalt von max. **200** mg/l nicht überschritten werden.

Beim Enthärten von Wasser um 1 °dH nimmt der Natriumgehalt um **8,2** mg/l zu.

Die zulässige Verschnitthärte ergibt sich aus dem Grenzwert für den Natriumgehalt und der Härte des Zulaufwassers.

- ▶ Berechnen Sie die maximal mögliche Enthärtung des Zulaufwassers folgendermaßen:
- $200 \text{ mg/l} - x \text{ mg/l}$  (Natriumgehalt im Rohwasserzulauf) =  $y \text{ mg/l}$  (mögliche Natriumzugabe beim Enthärten)

$$\frac{y \text{ mg/l}}{8,2 \text{ mg/l}} = Z \text{ }^\circ\text{dH (maximal mögliche Enthärtung)}$$

- Das Zulaufwasser darf maximal um  $Z \text{ }^\circ\text{dH}$  enthärtet werden.

### Beispielberechnung

Rohwasserhärte:  $28 \text{ }^\circ\text{dH}$

Natriumgehalt im Rohwasser-Zulauf:  $51,6 \text{ mg/l}$

Mögliche Natriumzugabe beim Enthärten:  $200 \text{ mg/l} - 51,6 \text{ mg/l} = 148,4 \text{ mg/l}$

Daraus ergibt sich eine maximal zulässige Enthärtung:

$$\frac{148,4 \text{ mg/l}}{8,2 \text{ mg/l}} \sim 18 \text{ }^\circ\text{dH}$$

- Die Rohwasserhärte darf ( $28 \text{ }^\circ\text{dH} - 18 \text{ }^\circ\text{dH}$ ) auf  $10 \text{ }^\circ\text{dH}$  reduziert werden.

### Härtebereiche

Härtebereich	$^\circ\text{dH}$	$^\circ\text{f}$
Weich	< 8,4	< 15
Mittel	8,4 - 14	15 - 25
Hart	> 14	> 25

### Empfehlung Weichwasserhärte



In verschiedenen Ländern dürfen bestimmte Grenzen für das enthärtete Trinkwasser nicht unterschritten werden

- ▶ Beachten Sie die aktuellen länderspezifischen Vorgaben zur Weichwasserhärte.

Weichwasserhärte	Bemerkung
$3 \text{ }^\circ\text{dH} / 5,3 \text{ }^\circ\text{f} / 0,53 \text{ mmol/l}$	Mindestwert nach DIN 12502 (Korrosionsschutz)
$4 - 6 \text{ }^\circ\text{dH} / 7,1 - 10,7 \text{ }^\circ\text{f} / 0,71 - 1,07 \text{ mmol/l}$	Optimales Weichwasser

## 6.4 Produkt an Betreiber übergeben

- ▶ Erklären Sie dem Betreiber die Funktion des Produkts.
- ▶ Weisen Sie den Betreiber mit Hilfe der Anleitung ein und beantworten Sie seine Fragen.
- ▶ Weisen Sie den Betreiber auf erforderliche Inspektionen und Wartungen hin.
- ▶ Übergeben Sie dem Betreiber alle Dokumente zur Aufbewahrung.
- ▶ Weisen Sie den Betreiber auf die QR-Codes hin.

### 6.4.1 Entsorgung der Verpackung

- ▶ Entsorgen Sie Verpackungsmaterial, sobald es nicht mehr benötigt wird (siehe Kapitel 11.2).

### 6.4.2 Aufbewahrung von Zubehör und Verbrauchsmaterial

- ▶ Bewahren Sie das mitgelieferte Zubehör für das Produkt sicher auf.
- ▶ Halten Sie das Verbrauchsmaterial vorrätig.

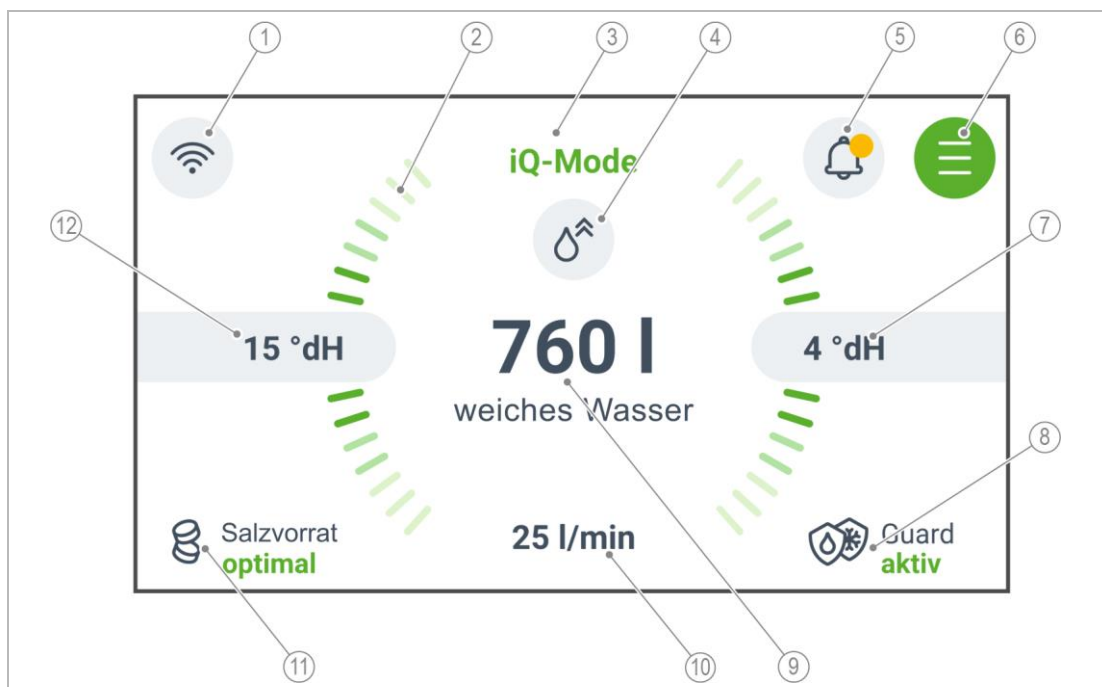


# 7 Betrieb/Bedienung

**HINWEIS** Die Ventile der Anlage sind elektrisch betrieben.

- Bei Stromausfall während einer Regeneration kann Wasser in den Kanal fließen.
- ▶ Kontrollieren Sie bei Stromausfall Ihr Produkt und sperren Sie, wenn nötig, die Wasserzufuhr ab.

## 7.1 Bedienkonzept



Bezeichnung	
1	Router-/Cloudverbindung
2	Durchfluss-/Regenerationsanzeige
3	iQ-Mode ist aktiviert
4	Betriebsmodus
5	Meldungen & Störungen
6	Menü

Bezeichnung	
7	Eingestellte Weichwasserhärte
8	Schutzfunktionen*
9	Zur Verfügung stehende Weichwassermenge
10	Aktueller Anlagendurchfluss
11	Salzvorrat
12	Eingestellte Rohwasserhärte

\*nur bei softliQ:SE24 und teilweise bei softliQ:SE21

## 7.2 Menüstruktur



Die ausgegrauten Menüpunkte sind unter Code 005 (Servicelevel 1) hinterlegt und dürfen nur von Fachkräften verändert werden.

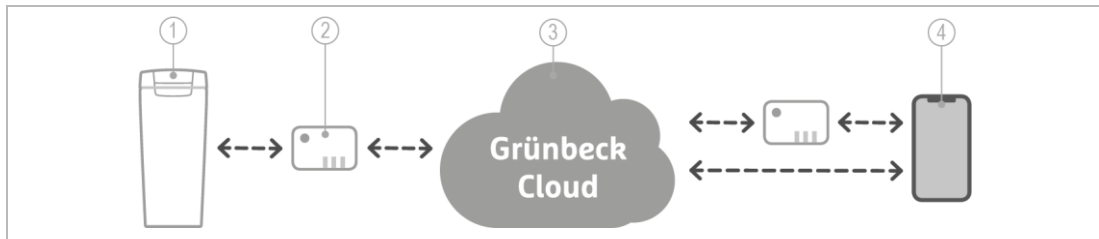
Menüebene 1	Menüebene 2	Menüebene 3	Menüebene 4	
Wasser	Rohwasserhärte			
	Weichwasserhärte			
Informationen	Historie	Weiches Wasser		
		Entfernter Kalk		
		Seit Inbetriebnahme		
	Temperatur*	Wasser		
Einstellungen	App-Verbindung	QR-Code zur myProduct-App		
		Access Point aktivieren		
	Regeneration	iQ-Mode		
		Nächste geplante Regeneration		
		Fester Zeitpunkt		
		Restkapazität		
	Signale & Anzeigen	Audiosignal		
		LED-Leuchtring		
	Datum & Uhrzeit	Automatische Zeiteinstellung		
		Manuelle Zeiteinstellung		
		Manuelle Datumseinstellung		
			Sommer-/Winterzeit	
	Sprache	Deutsch		
		Englisch		
Werkseinstellungen	Auf Werkseinstellung zurücksetzen			
Service	Anlageninformationen	Steuerung	Software-Version	
			Hardware-Version	
			Seriennummer Steuerung	
		Betriebsdaten	Anlagendurchfluss	
			Rohwasserhärte	
			Restkapazität	
			Spitzendurchfluss	
		Kapazitätzahl		
		Zählerstände	Regeneration	
	Wassermenge 0 °dH			
	Salzverbrauch			
	Nachspeisemenge			
	Betriebshistorie	Regenerationshistorie		
		Fehlerhistorie		
		Einstellungshistorie		
	Austauscher	Durchfluss		
		Kapazitätzahl		
		Restkapazität		
		Regenerationsschritt		
		Regenerationswasserzähler		
Letzte Regeneration am				
Letzte Regeneration				
Netzwerkinformationen	WLAN SSID			
	DHCP			
	IP-Adresse			
	Subnetz-Maske			

Menüebene 1	Menüebene 2	Menüebene 3	Menüebene 4
			Default-Gateway
			Primary DNS
			Secondary DNS
			Status
			MAC-Adresse-WLAN
			MAC-Adresse-LAN
	Wartung & Inspektion	Wartungs- und Inspektionsanweisung	
		Letzte Wartung	
		Nächste Wartung in	
		Zähler zurücksetzen	
		Wartungsintervall	Die Wartung wurde fachgemäß durchgeführt...
		Letzte Inspektion	
		Nächste Inspektion	
		Zähler zurücksetzen	
		Inspektionsintervall	Die Inspektion wurde fachgemäß durchgeführt...
	Inbetriebnahme	Sprache	Deutsch
			Englisch
		Inbetriebnahme starten	
	Außerbetriebnahme	Außerbetriebnahme starten	
	Aktionen	Access Point	Access Point
			IP-Adresse
			SSID
			Passwort
		Regenerationen	Testregeneration starten
			Regeneration starten
			Letzte Regeneration
			Aktueller Regenerationsschritt
			Desinfektion
		Referenzposition	Referenzposition suchen
	Salzbehälter	Salzbehälter füllen	

\* nur bei softliQ:SE24

## 7.3 Verbindung zur Grünbeck-Cloud herstellen

Es besteht die Möglichkeit, Ihr Produkt über ein mobiles Endgerät zu steuern und Informationen abzufragen. Dazu muss auf Ihrem mobilen Endgerät die Grünbeck myProduct-App installiert sein. Die Verbindung zwischen Ihrem Produkt und dem mobilen Endgerät funktioniert über die Grünbeck-Cloud. Die Verbindung zwischen der Grünbeck myProduct-App und der Steuerung Ihres Produkts geschieht über folgenden Weg:



Bezeichnung	Bezeichnung
1 Grünbeck-Produkt	3 Grünbeck-Cloud
2 Router	4 Mobiles Endgerät

Sobald über die Grünbeck myProduct-App ein Benutzerkonto angelegt wurde und per Kopplung die anonymen Daten Ihrem Benutzerkonto zugeordnet werden, sind die Daten im Sinne des Datenschutzgesetzes personalisiert.

## 7.4 Wasserhärte ermitteln

Die Wasserprüfeinrichtung dient zur Ermittlung der Wasserhärte in °dH oder in °f. Die Einheit mol/m<sup>3</sup> (= mmol/l) kann aus °f umgerechnet werden.

- ▶ Führen Sie mit Hilfe der Wasserprüfeinrichtung Gesamthärte einen Wasserschnelltest durch.



Eine Kurzanleitung und einen QR-Code zu einem Video finden Sie auf der Rückseite der Verpackung.

### 7.4.1 Wasserprobe nehmen

1. Öffnen Sie eine Wasserentnahmestelle.
  - a Für eine Rohwasserprobe verwenden Sie einen Probehahn vor der softliQ:SE.
  - b Für eine Weichwasserprobe verwenden Sie einen Probehahn nach der softliQ:SE.
2. Entnehmen Sie mit dem Prüfröhrchen eine Wasserprobe.
  - a Füllen Sie das Prüfröhrchen bis zur benötigten Markierung °dH für die Ermittlung der Wasserhärte in °dH.
  - b Füllen Sie das Prüfröhrchen bis zur Markierung °f (x 0,1 = mol/m<sup>3</sup>) für die Ermittlung der Wasserhärte in °f, mol/m<sup>3</sup> oder mmol/l.

## 7.4.2 Wasserhärte in °dH/°f ermitteln

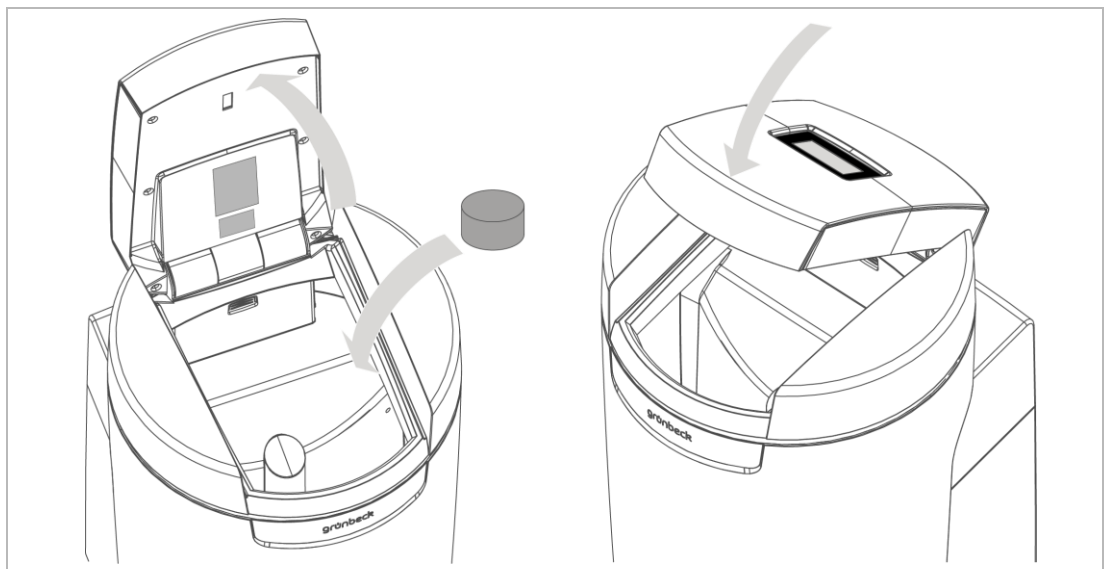
1. Geben Sie einen Tropfen Titrierlösung zu (1 Tropfen = 1 °dH bzw. 1 °f).
2. Schütteln Sie das Prüfröhrchen bis die Titrierlösung mit Wasser vermischt ist.
3. Wiederholen Sie bei roter Färbung die Punkte 1 und 2 und zählen Sie die benötigten Tropfen bis zum Farbumschlag auf grün.
  - » Bei Farbumschlag von rot auf grün ist die Wasserhärte ermittelt.



Die Anzahl der Tropfen entspricht dem Härtegrad in °dH bzw. °f.

- Prüfröhrchen gefüllt bis zur °dH Markierung: 6 Tropfen = 6 °dH
- Prüfröhrchen gefüllt bis zur °f Markierung: 6 Tropfen = 6 °f

## 7.5 Salztabletten nachfüllen



Der Salzvorrat im Salzbehälter muss immer höher als der Wasserstand sein. Der Wasserstand ist im Normalfall ca. 1 cm über dem Siebboden.

1. Öffnen Sie den Salztankdeckel.



Im Salzbehälterdeckel (nicht bei softliQ:SD18) befindet sich der Sensor für die Salzvorratsanzeige. Dieser Sensor arbeitet nicht mit Laserlicht und ist für die Augen ungefährlich.

2. Füllen Sie Salztabletten in den Salzbehälter.
3. Entsorgen Sie den staubartigen Feinanteil aus dem Sack im Restmüll.
4. Schließen Sie den Salzbehälterdeckel.
5. Dokumentieren Sie die Nachfüllung im Betriebshandbuch.

## 8 Instandhaltung

Die Instandhaltung beinhaltet die Reinigung, Inspektion und Wartung des Produkts.



### WARNUNG

Kontaminiertes Trinkwasser

- Infektionskrankheiten
- ▶ Achten Sie bei Arbeiten am Produkt auf Hygiene.



Die Verantwortung für Inspektion und Wartung unterliegt den örtlichen und nationalen Anforderungen. Der Betreiber ist für die Einhaltung der vorgeschriebenen Instandhaltungsarbeiten verantwortlich.



Durch den Abschluss eines Wartungsvertrags stellen Sie die termingerechte Abwicklung aller Wartungsarbeiten sicher.

- ▶ Verwenden Sie nur original Ersatz- und Verschleißteile der Firma Grünbeck.

### 8.1 Reinigung

#### HINWEIS

Reinigen Sie das Produkt nicht mit alkohol-/lösemittelhaltigen Reinigern.

- Kunststoffkomponenten werden beschädigt.
- Lackierte Oberflächen werden angegriffen.
- ▶ Verwenden Sie eine milde/pH-neutrale Seifenlösung.
  
- ▶ Reinigen Sie das Produkt nur von außen.
- ▶ Verwenden Sie keine scharfen oder scheuernden Reinigungsmittel.
- ▶ Wischen Sie die Oberflächen mit einem feuchten Tuch ab.



Der Salzbehälter wird 1 x jährlich bei Wartungsarbeiten durch den Kundendienst gereinigt.

## 8.2 Intervalle



Die DIN EN 806-5 empfiehlt eine halbjährliche und eine jährliche Wartung, um einen störungsfreien und hygienischen Betrieb des Produkts zu gewährleisten.

Die folgende Intervall-Tabelle stellt die Mindestintervalle für die durchzuführenden Tätigkeiten dar.

Tätigkeit	Intervall	Aufgaben
Inspektion	2 Monate	<ul style="list-style-type: none"> <li>• Installation auf Dichtheit prüfen</li> <li>• Salzstand im Salzbehälter prüfen</li> <li>• Weichwasserhärte prüfen</li> <li>• Dichtheit des Steuerventils in Betriebsstellung zum Kanal prüfen</li> <li>• Steuerung auf Meldungen prüfen</li> </ul>
Wartung	halbjährlich	<ul style="list-style-type: none"> <li>• Produkt auf Beschädigung und Korrosion prüfen</li> <li>• Anschlussschläuche und Anschlussstellen auf Dichtheit prüfen</li> <li>• Schlauchverbindungen auf Dichtheit und Beschädigung prüfen</li> <li>• Netzkabel, Netzstecker und elektrische Leitungen auf Beschädigung und festen Sitz prüfen</li> <li>• Salzstand und Salzverbrauch beurteilen</li> <li>• Leckagesensor prüfen</li> </ul>
	jährlich	<p><b>Betriebswerte</b></p> <ul style="list-style-type: none"> <li>• Rohwasserhärte messen und abgleichen</li> <li>• Weichwasserhärte prüfen</li> <li>• Verschneideventil einstellen</li> <li>• Wasser- und Fließdruck ablesen</li> <li>• Hauswasserzählerstand ablesen</li> <li>• Zählerstand Regeneration ablesen</li> <li>• Zählerstand Weichwassermenge ablesen</li> <li>• Fehlerspeicher auslesen</li> </ul> <p><b>Wartungsarbeiten</b></p> <ul style="list-style-type: none"> <li>• Wasserzähler Weichwasser auf Impulsabgabe prüfen</li> <li>• Injektor und Injektorsieb reinigen</li> <li>• Solefüllblende im Soleanschlusswinkel prüfen</li> <li>• Soleventil und die Niveauelektroden prüfen</li> <li>• Salzbehälter reinigen</li> <li>• Boost-Mode starten</li> <li>• Saugleistung des Injektors prüfen</li> <li>• Chlorstrom beim Besalzen prüfen</li> <li>• Zähler Regeneration beim Rückspülen auf Funktion prüfen</li> <li>• Steuerventil am Kanalausgang in Betriebsstellung auf Dichtheit prüfen</li> <li>• Füllschlauch und Saugschlauch zum Soleventil auf Dichtheit prüfen</li> </ul>
	belastungsabhängig	<ul style="list-style-type: none"> <li>• siehe jährlich</li> <li>• Austauschharz wechseln</li> </ul>
Instandsetzung	5 Jahre	<ul style="list-style-type: none"> <li>• Empfohlen: Verschleißteile wechseln</li> </ul>

## 8.3 Inspektion

Die regelmäßige Inspektion können Sie als Betreiber selbst durchführen. Wir empfehlen, das Produkt zunächst in kurzen Abständen, dann nach Bedarf zu prüfen.

- ▶ Führen Sie mindestens alle 2 Monate eine Inspektion durch.

1. Prüfen Sie die Installation auf Dichtheit.
  - a Achten Sie auf Leckagen und Pfützen auf dem Boden.
2. Prüfen Sie, ob genügend Salztalotten im Salzbehälter sind.  
(Der Salzvorrat im Salzbehälter muss immer höher als der Wasserstand sein. Der Wasserstand ist im Normalfall ca. 1 cm über dem Siebboden.)
3. Prüfen Sie die Weichwasserhärte.
4. Prüfen Sie die Dichtheit des Steuerventils zum Kanal.  
(Im Betrieb darf aus dem Spülwasserschlauch kein Wasser tropfen.)
5. Prüfen Sie die Steuerung auf mögliche Meldungen.
6. Setzen Sie das Inspektionsintervall zurück.

## 8.4 Wartung

### 8.4.1 Halbjährliche Wartung

Um die halbjährliche Wartung durchzuführen, gehen Sie wie folgt vor:

1. Prüfen Sie das Produkt äußerlich auf Beschädigung und Korrosion.
2. Prüfen Sie die Anschlussschläuche und die Anschlussstellen auf Dichtheit.
3. Prüfen Sie alle Schlauchverbindungen auf Dichtheit und Beschädigung.
4. Prüfen Sie das Netzkabel, den Netzstecker und alle elektrischen Leitungen auf Beschädigung und festen Sitz.
5. Prüfen Sie den Salzstand im Salzbehälter.

#### HINWEIS

Unterschreiten des Mindestfüllstands des Regeneriersalzes

- Härtedurchbruch
- ▶ Stellen Sie sicher, dass der Mindestfüllstand des Regeneriersalzes im Salzbehälter eingehalten ist.
  - » Salztalotten müssen sich über dem Wasserstand befinden.
- a Füllen Sie bei Bedarf Salztalotten nach.
- b Prüfen Sie den Salzzustand. Das Salz darf nicht verklumpt sein. Lösen Sie Verkrustungen mit einem geeigneten Werkzeug.
- c Beurteilen Sie den Salzverbrauch und dokumentieren Sie den Salzverbrauch in Abhängigkeit vom enthärteten Wasser.

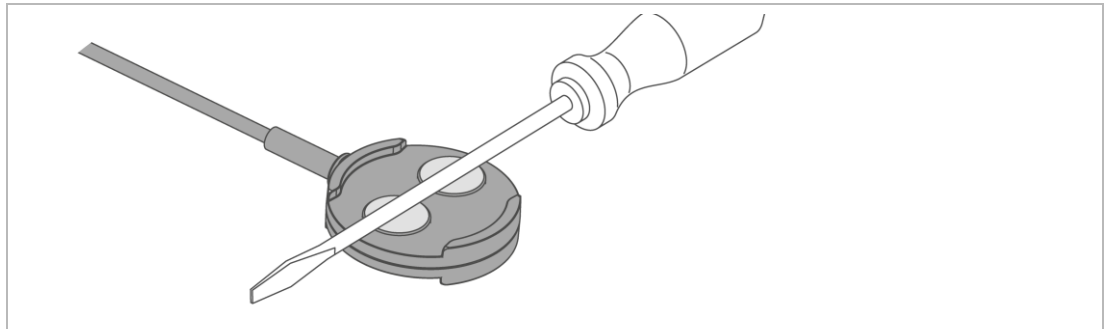


Geringe Schwankungen sind normal und lassen sich technisch nicht verhindern.

- ▶ Verständigen Sie bei erheblichen Schwankungen des Salzverbrauchs den Kundendienst.

6. Prüfen Sie die Funktion des Leckagesensors, indem Sie den Leckagesensor mit einem metallischen Gegenstand überbrücken.





- » Der Leckagesensor funktioniert, wenn die Enthärtungsanlage nach spätestens 30 Sekunden eine Warnmeldung ausgibt.

## 8.4.2 Jährliche Wartung



Jährliche Wartungsarbeiten erfordern Fachwissen. Diese Wartungsarbeiten dürfen nur vom Kundendienst durchgeführt werden.

- Führen Sie folgende Arbeiten zusätzlich zur halbjährlichen Wartung durch:

### Betriebswerte

1. Messen Sie die Rohwasserhärte.
2. Gleichen Sie die Rohwasserhärte mit der Einstellung in der Steuerung ab.
3. Messen Sie die Weichwasserhärte.
4. Stellen Sie, falls notwendig, das Verschneideventil nach und prüfen Sie die Weichwasserhärte.
5. Lesen Sie den Wasser- und Fließdruck ab.
6. Lesen Sie den Hauswasserzählerstand ab.
7. Lesen Sie den Zähler Regeneration ab.
8. Lesen Sie den Zähler Weichwassermenge ab.
9. Lesen Sie den Fehlerspeicher aus.

### Wartungsarbeiten

10. Prüfen Sie den Wasserzähler Weichwasser auf Impulsabgabe (aktueller Durchfluss bei Betrieb).
11. Prüfen Sie Injektor und Injektorsieb und reinigen Sie diese bei Bedarf.
12. Prüfen Sie die Solefüllblende im Soleanschlusswinkel (rot).
13. Prüfen Sie das Soleventil und die Niveauelektroden und reinigen Sie diese bei Bedarf.
14. Reinigen Sie den Salzbehälter.
15. Starten Sie den Boost-Mode.
16. Prüfen Sie die Saugleistung des Injektors.

17. Prüfen Sie den Chlorstrom beim Besalzen.
18. Prüfen Sie den Zähler Regeneration beim Rückspülen auf Funktion (Servicelevel 1).
19. Prüfen Sie das Steuerventil am Kanalausgang in Betriebsstellung auf Dichtheit (Spülwasser-, Füll- und Saugschlauch).
20. Prüfen Sie den Füllschlauch und den Saugschlauch zum Soleventil auf Dichtheit.

#### Abschlussarbeiten

21. Setzen Sie das Wartungsintervall zurück.
22. Dokumentieren Sie die Wartungsarbeiten im Betriebshandbuch.

## 8.5 Verbrauchsmaterial

Produkt	Menge	Bestell-Nr.
Regeneriersalztabletten nach DIN EN 973 Typ A	25 kg	127001
Wasserprüfeinrichtung Gesamthärte	1 Stück	170187000000

## 8.6 Ersatzteile

Eine Übersicht der Ersatzteile finden Sie im Ersatzteilkatalog unter [www.gruenbeck.de](http://www.gruenbeck.de). Sie erhalten die Ersatzteile bei der für Ihr Gebiet zuständigen Grünbeck-Vertretung.

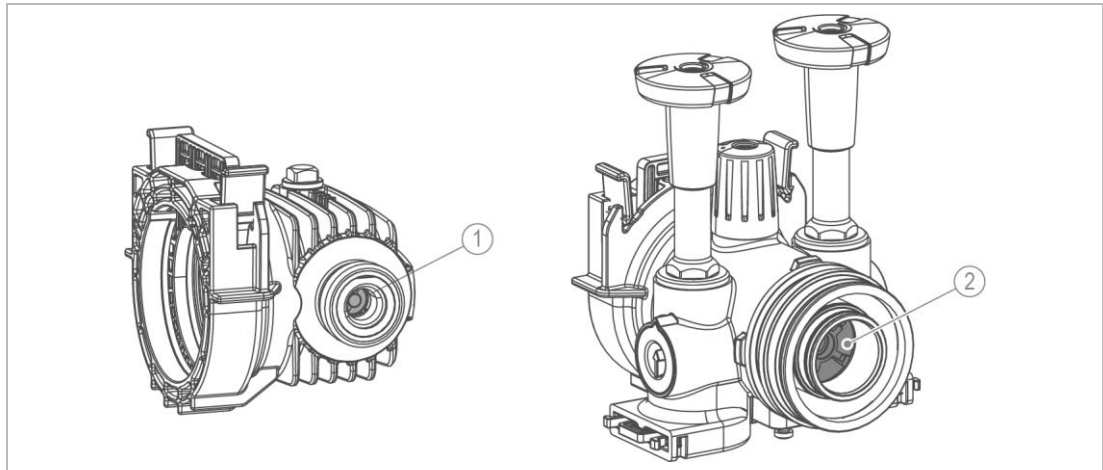
## 8.7 Verschleißteile



Der Wechsel der Verschleißteile darf nur von einer Fachkraft durchgeführt werden.

Verschleißteile sind nachfolgend aufgeführt:

- alle Dichtungen
- Verschleißteile ciQlock-Basismodul und Anschlussmodul:



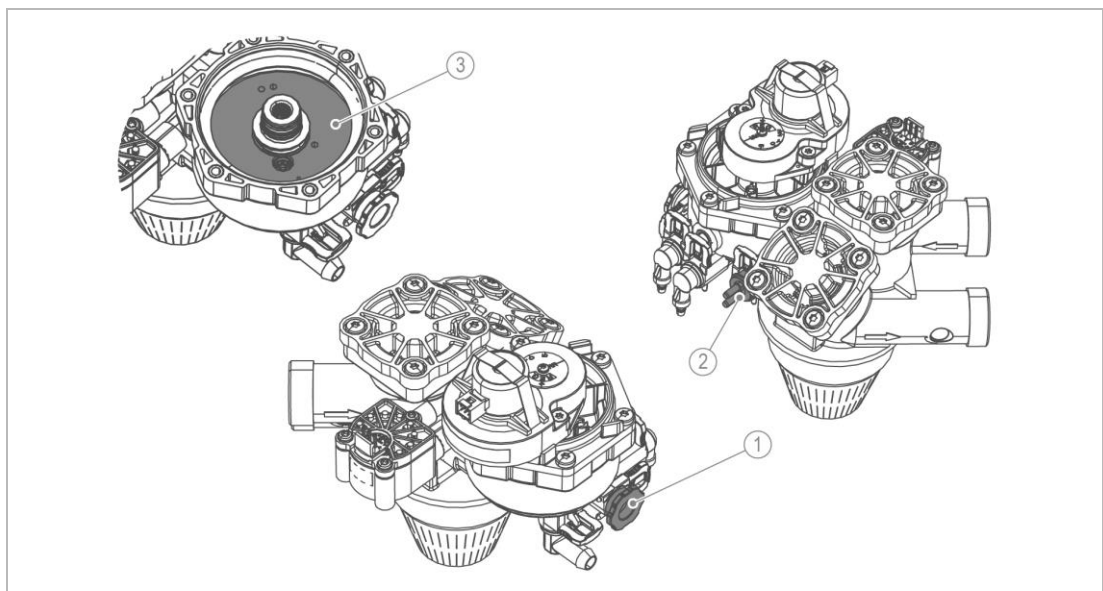
### Bezeichnung

1 Rückschlagventil

### Bezeichnung

2 Überströmventil

- Verschleißteile Steuerventil:



### Bezeichnung

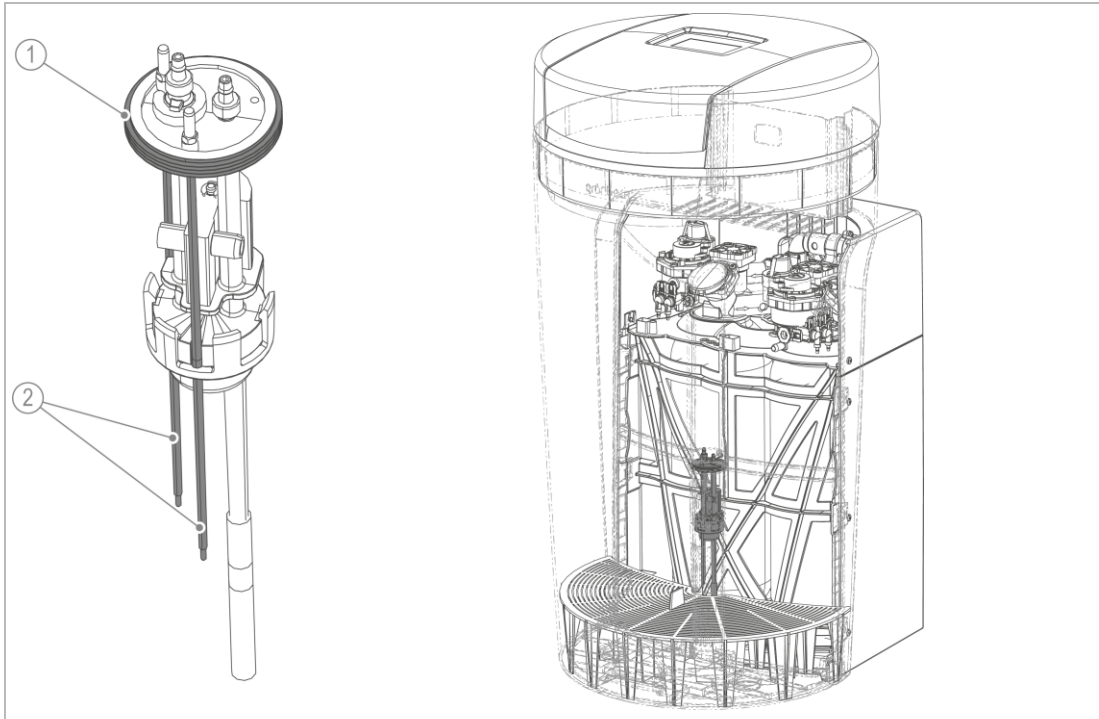
1 Injektor (mit Sicherungsbügel)

2 Chlorzelle (mit Sicherungsbügel)

### Bezeichnung

3 Regenerationsscheibenpaar (mit Durchflusskonstanthalter)

- Verschleißteile Soleventil:



**Bezeichnung**

1 Dichtung

**Bezeichnung**

2 Elektroden

## 9 Störung



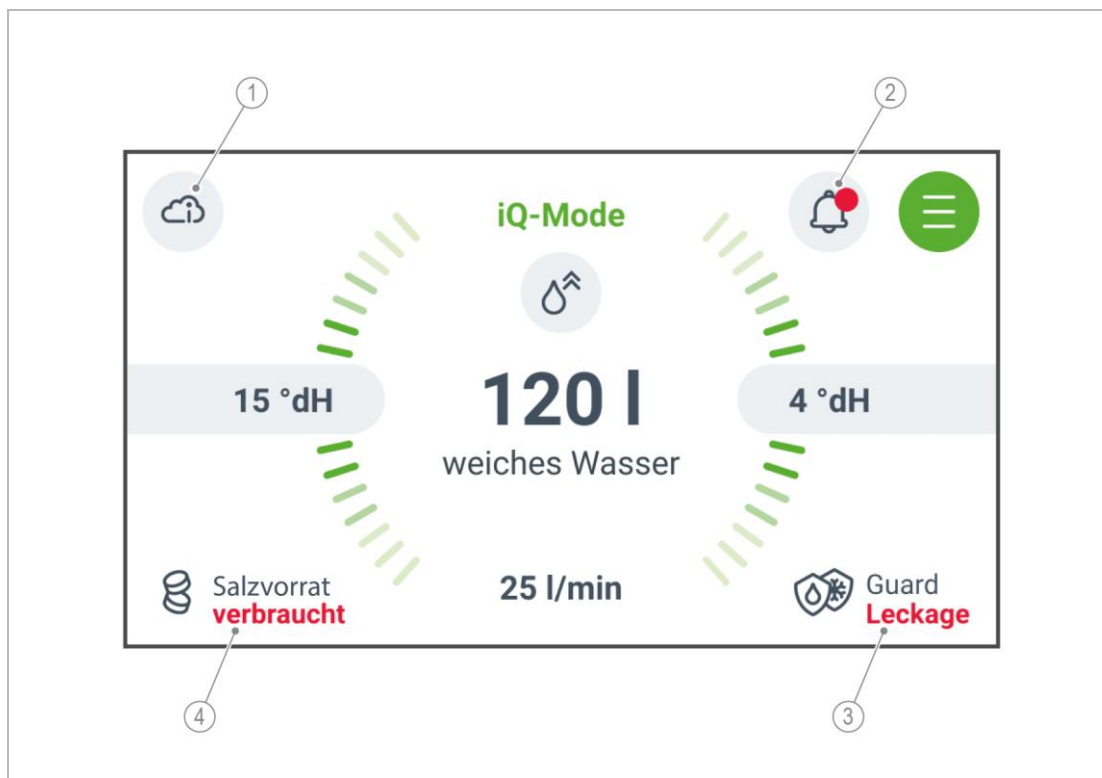
### WARNUNG

Kontaminiertes Trinkwasser durch Stagnation

- Infektionskrankheiten
- ▶ Lassen Sie Störungen umgehend beseitigen.

### 9.1 Meldungen

Die Enthärtungsanlage softliQ:SE zeigt Meldungen im Display an.  
Die Anzeige der Störung bleibt bis zum Beheben des Zustands aktiv.



Bezeichnung	Bezeichnung
1 Verbindungsstörung zu LAN oder WLAN	3 Leckage- und Frostwarnung
2 Warnmeldung (gelber Punkt) Störmeldung (roter Punkt)	4 Salzvorratsanzeige

1. Lesen Sie die Meldung.
2. Folgen Sie den Anweisungen auf dem Display.
3. Quittieren Sie die Meldung.
4. Beobachten Sie das Display.
5. Falls die Meldung erneut auftritt, verständigen Sie den Kundendienst.

## 9.1.2 Warnmeldungen

Displayanzeige	Erklärung	Abhilfe
Inspektion fällig	Zeitraum für eine Inspektion ist abgelaufen.	▶ Inspektion durchführen
Wartung fällig	Zeitraum für eine Wartung ist abgelaufen.	▶ Kundendienst kontaktieren
Stromausfall erkannt (> 5 Minuten)	Enthärtungsanlage führt eine Regeneration durch, sobald Strom wiederkehrt eine laufende Regeneration wird angehalten und danach fortgesetzt	▶ Stromanschluss prüfen ▶ Datum und Uhrzeit prüfen
Salzvorrat gering	Salzvorrat im Salzbehälter ist gering	▶ Salztabletten in den Salzbehälter füllen
Fehler Temperatursensor	Drahtbruch zum Temperatursensor	▶ Kundendienst kontaktieren
Keine Internetverbindung	LAN- oder WLAN-Verbindung unterbrochen	▶ Internetverbindung prüfen
Cloud-Verbindungsfehler	Cloudverbindung temporär nicht möglich	▶ Service kontaktieren
Verbindungsinfo zur Grünbeck-Cloud fehlt		▶ Kundendienst kontaktieren
WLAN-Verbindungsfehler	mangelhafte WLAN-Signalstärke zwischen Router und softliQ:SE	▶ WLAN-Signalstärke zu Router optimieren, z. B. über Repeater
LAN-Verbindungsfehler	defektes LAN-Kabel oder falsche Routereinstellungen	▶ LAN-Kabel prüfen ▶ Routereinstellungen prüfen
DHCP nicht erreichbar	Routerverbindung unterbrochen	▶ Netzwerkeinstellungen an softliQ und Router prüfen
TLS-Zertifikat ungültig	TLS-Zertifikat der Steuerung ist veraltet	▶ Kundendienst kontaktieren
Fehler Firmware-Download	Software-Update fehlgeschlagen	▶ quittieren ▶ nächsten Update-Versuch abwarten
Internet-Zeitinformation nicht verfügbar	NTP-Synchronisation ist in der Steuerung aktiviert, NTP-Server wird jedoch nicht erreicht	▶ im Router Port 123 für NTP-Server freischalten

### 9.1.3 Störmeldungen

Displayanzeige	Erklärung	Abhilfe
Antriebsstörung Steuerventil Regeneration!	Schrittüberwachung Regenerationsmotor	▶ Kundendienst kontaktieren
	Verbindungskabel defekt	
Wassermenge Regeneration nicht erreicht	Wasserzähler Regeneration liefert keine Impulse	▶ Wasserzufuhr prüfen ▶ Kundendienst kontaktieren
	Verbindungskabel defekt Wasserzufuhr unterbrochen	
	Sicherheitsschwimmer am Soleventil geschlossen	
Anlage saugt Sole schlecht ab	Minimalkontakt bei Besalzen nicht erreicht	▶ Kundendienst kontaktieren
	Überwachungszeit überschritten	
	Injektor verstopft oder zu geringer Rohwasserdruck	
Wasserzähler Weichwasser prüfen	Verbindungskabel defekt	▶ Wasserzufuhr prüfen ▶ Kundendienst kontaktieren
Wasserzähler Regeneration prüfen	Verbindungskabel defekt	▶ Wasserzufuhr prüfen ▶ Kundendienst kontaktieren
Wasserverlust zum Kanal	außerhalb einer Regeneration fließt Wasser zum Kanal	▶ Kundendienst kontaktieren
Salzvorrat verbraucht	Salzvorrat verbraucht	▶ Salztalsetten in Salzbehälter füllen
	Hohlraum unter Salz	▶ Verkrustungen mit geeignetem Werkzeug lösen
	Wasserdruck zu gering	▶ Fließdruck auf min. 2 bar erhöhen
	Chlorzelle verschlissen	▶ Kundendienst kontaktieren
	Solefüllblende, Injektor, Injektorsieb oder Soleventil verstopft	▶ Kundendienst kontaktieren
Wasseraustritt am Aufstellungsort	Leckagesensor hat Wasserkontakt	▶ Wasseraustritt kontrollieren ▶ Hauptventil der Hausinstallation schließen

#### Störmeldungen während der Inbetriebnahme

Displayanzeige	Erklärung	Abhilfe
Fehler bei Inbetriebnahme (Entlüften)	Zeitüberwachung des Entlüftens (Rückspülen) hat angesprochen	▶ Absperrventile öffnen ▶ Kundendienst kontaktieren
	kein Durchfluss am Wasserzähler Regeneration	
Fehler bei Inbetriebnahme (Salzbehälter füllen)	Zeitüberwachung für Befüllung des Salzbehälters hat angesprochen	▶ Inbetriebnahme wiederholen
Fehler bei Inbetriebnahme (Chlorstrom zu niedrig)	Stromüberwachung bei der Testregeneration hat angesprochen	▶ Salztalsetten in Salzbehälter füllen
Fehler bei Inbetriebnahme (Referenzierung)	Schrittüberwachung Regenerationsmotor oder Verbindungskabel defekt	▶ Kundendienst kontaktieren

## 9.2 Sonstige Beobachtungen

Beobachtung	Erklärung	Abhilfe
Ausfall des Displays	Display defekt	▶ Kundendienst kontaktieren
Kein Weichwasser	zu hoher Wasserverbrauch (Enthärtungsanlage überfahren)	▶ Wasserverbrauch auf zulässigen Durchfluss drosseln ▶ Boost-Mode starten (siehe Kapitel 7.2).
	Enthärtungsanlage hat keine dauerhafte Stromverbindung	▶ Stromanschluss prüfen
	keine Impulse am Wasserzähler Weichwasser	▶ Kundendienst kontaktieren
	Rohwasserhärte zu niedrig eingestellt	▶ Rohwasserhärte messen (siehe Kapitel 7.4). ▶ Wert in der Steuerung aktualisieren
	Verschneideventil falsch eingestellt	▶ Verschneideventil einstellen
	Wasserzufuhr unterbrochen	▶ Absperrventile am Anschlussmodul öffnen
Harzkügelchen im Spülwasserschlauch oder im Perlator	Düsensystem defekt	▶ Kundendienst kontaktieren
Zu geringer Wasserdruck an Entnahmestelle (Druckverlust zu hoch)	Harz könnte verschmutzt sein	▶ Kundendienst kontaktieren
Inbetriebnahmeprogramm: Während des Entlüftungsprogramms oder der Testregeneration bleibt die Anzeige länger als 20 Minuten unverändert	Anschlussschläuche sind vertauscht (Rohwasser und Weichwasser)	▶ Anschlussschläuche prüfen ▶ Absperrventile am Anschlussmodul schließen ▶ Boost-Mode starten ▶ Anschlussschläuche tauschen ▶ Absperrventile öffnen
Ratterndes Geräusch am Anschlussmodul bei Wasserentnahme		▶ Kundendienst kontaktieren



Falls eine Störung nicht beseitigt werden kann, können weitere Maßnahmen durch den Kundendienst ergriffen werden.

- ▶ Verständigen Sie den Kundendienst (Kontaktdaten siehe Innenseite Deckblatt).

## 9.3 Wiederinbetriebnahme



Bei einer Wiederinbetriebnahme startet das Inbetriebnahmeprogramm automatisch, wenn vorher das Außerbetriebnahmeprogramm verwendet wurde.

- ▶ Starten Sie das Inbetriebnahmeprogramm manuell, falls es nicht automatisch startet (siehe Kapitel 7.2).



## 10 Außerbetriebnahme



Um die Stagnation von Wasser zu verhindern, regeneriert die Anlage nach 3 Tagen (gemäß DIN EN 19636-100), auch wenn die Enthärtungskapazität nicht ausgeschöpft ist.

- ▶ Lassen Sie Ihr Produkt am Strom- und Wassernetz angeschlossen.

Eine Außerbetriebnahme ist nur bei der Demontage des Produkts notwendig.

Die Steuerung bietet Ihnen eine Hilfestellung bei der Außerbetriebnahme. Sie werden am Display Schritt für Schritt durch die Außerbetriebnahme geführt.

### 10.1 Endgültiges Stillsetzen



Die endgültige Stillsetzen des Produkts ist ein wesentlicher Eingriff in die Trinkwasserinstallation und darf nur von einer Fachkraft vorgenommen werden.

- ▶ Prüfen Sie, ob das Stillsetzen des Produkts Auswirkungen auf den Funktionserhalt Ihrer Trinkwasserinstallation hat.
- ▶ Lassen Sie das Produkt von einer Fachkraft demontieren.

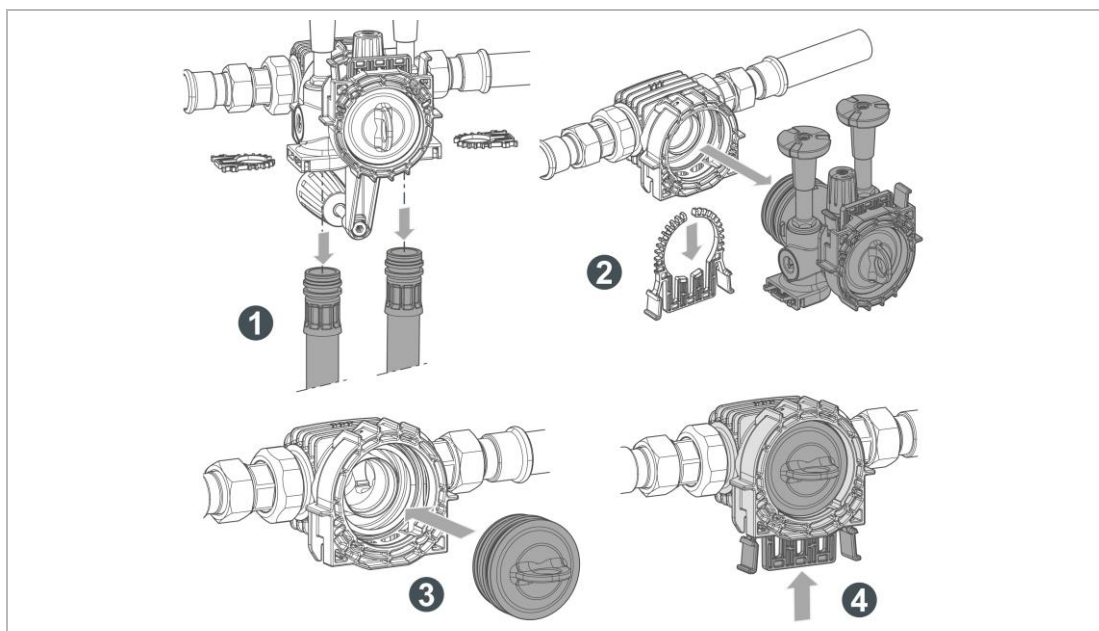
# 11 Demontage und Entsorgung

## 11.1 Demontage



Die folgenden Tätigkeiten dürfen nur von einer Fachkraft durchgeführt werden.

- ▶ Führen Sie vor der Demontage eine geführte Außerbetriebnahme durch.
- » Sie werden am Display Schritt für Schritt durch die Außerbetriebnahme geführt.



Achten Sie bei der Demontage auf die Steckkupplung (siehe Kapitel 5.3.3)

1. Demontieren Sie die Anschlussschläuche.
  - a Drücken Sie die Schlauchklammer zusammen.
  - b Ziehen Sie die Schlauchklammer heraus.
2. Demontieren Sie das Anschlussmodul.
  - a Drücken Sie die cliQlock-Klammer zusammen.
  - b Ziehen Sie die cliQlock-Klammer heraus.
3. Demontieren Sie den Filter (falls installiert) oder die Verschlusskappe vom Anschlussmodul und verschließen Sie damit das cliQlock-Basismodul.
4. Stecken Sie cliQlock-Klammer in das cliQlock-Basismodul.

## 11.2 Entsorgung

- ▶ Beachten Sie die geltenden nationalen Vorschriften.

### Verpackung

- ▶ Entsorgen Sie die Verpackung umweltgerecht.

#### **HINWEIS** Gefahr für die Umwelt durch falsche Entsorgung

- Verpackungsmaterialien sind wertvolle Rohstoffe und können in vielen Fällen wiederverwendet werden.
- Durch falsche Entsorgung können Gefahren für die Umwelt entstehen.
- ▶ Entsorgen Sie Verpackungsmaterial umweltgerecht.
- ▶ Beachten Sie örtlich geltende Entsorgungsvorschriften.
- ▶ Beauftragen Sie gegebenenfalls einen Fachbetrieb mit der Entsorgung.

### Produkt



Befindet sich dieses Symbol (durchgestrichene Abfalltonne) auf dem Produkt, darf dieses Produkt bzw. die elektrischen und elektronischen Komponenten nicht als Hausmüll entsorgt werden.

- ▶ Informieren Sie sich über die örtlichen Bestimmungen zur getrennten Sammlung elektrischer und elektronischer Produkte.
- ▶ Nutzen Sie für die Entsorgung Ihres Produkts die Ihnen zur Verfügung stehenden Sammelstellen.
- ▶ Falls in Ihrem Produkt Batterien oder Akkus enthalten sind, entsorgen Sie diese getrennt von Ihrem Produkt.



Weitere Informationen zur Rücknahme und Entsorgung finden Sie unter [www.gruenbeck.de](http://www.gruenbeck.de).

# Notizen

# Notizen

# Notizen


## **Impressum**


### **Technische Dokumentation**

Bei Fragen und Anregungen zu dieser Betriebsanleitung wenden Sie sich bitte direkt an die Abteilung Technische Dokumentation bei Grünbeck

Email: [dokumentation@gruenbeck.de](mailto:dokumentation@gruenbeck.de)

Grünbeck AG  
Josef-Grünbeck-Straße 1  
89420 Höchstädt a. d. Donau

 +49 9074 41-0

 +49 9074 41-100

[info@gruenbeck.de](mailto:info@gruenbeck.de)  
[www.gruenbeck.de](http://www.gruenbeck.de)



Mehr Infos unter  
[www.gruenbeck.de](http://www.gruenbeck.de)